

**Serija 2, Įmontuojamasis šaldytuvas,
177.5 x 56 cm, sliding hinge
KIR81NSE0**



**Erdviame įmontuojamajame šaldytuve su
Multi Box XXL stalčiumi vaisiams ir
daržovėms bei itin stabiliuose durų
stalčiuose maisto produktai laikomi
optimaliomis sąlygomis.**

- **„MultiBox XXL“:** ypač didelis vaisių ir daržovių stalčius.
- **LED apšvietimas:** puikiai matysite visus produktus.
- **Funkcija „Super Cooling“:** atvėsina naujus produktus greičiau ir apsaugo tai, kas jau guli šaldytuve.
- **Saugaus stiklo lentynos:** itin stabilios ir atsparios dužimui, todėl patikimai saugo jūsų maisto produktus.

Techniniai duomenys

Energijos vartojimo efektyvumo klasė : E
Vidutinės metinės energijos sąnaudos kilovatvalandėmis per metus (kWh/m.) (ES) 2017/1369:	114 kWh/annum
Užšalimo temperatūros kamerų tūrių suma:	0 l
Atšaldymo kamerų tūrių suma:	310 l
Ore sklaidžiamas akustinis triukšmas:	35 dB(A) re 1 pW
Ore sklaidžiamo akustinio triukšmo klasė:B
Montuojamas / Laisvai statomas:	Įmontuojama
Durelių panelio pakeitimo galimybė:	Negalima
Aukštis:	1772 mm
Plotis:	541 mm
Gaminio gylis:	548 mm
Montavimo angos dydis (A x P x G):	1775.0 x 560 x 550 mm
Svoris neto:	50.7 kg
Srovė:	10 A
Durelių lankstas:	dešinėje, grįžtamasis
Įtampa:	220-240 V
Dažnis:	50 Hz
Elektros laidų ilgis:	230.0 cm
Kompresorių skaičius:	1
Atskirai valdomų šaldymo sistemų skaičius:	1
Vidinis ventiliatorius:	Taip
Keičiama durelių tvirtinimo pusė:	Taip
Reguliuojamo aukščio lentynėlių skaičius šaldytuvo skyriuje (vnt): ...	5
Butelių laikiklis:	Ne
EAN kodas:	4242005348565
Prekinis ženklas:	Bosch
Komercinis produkto pavadinimas:	KIR81NSE0
Produkto kategorija:	Šaldytuvas
Bešerkšnė sistema:	Ne
Montavimo tipas:	Pilnai įmontuojamas
Pridedami priedai:	3 x Dėklas kiaušiniams

Priedai esantys komplektacijoje

3 x Dėklas kiaušiniams

Papildomi priedai

KSZB6R00 :

KSZGGM00 :



Serija 2, Įmontuojamasis šaldytuvas, 177.5 x 56 cm, sliding hinge KIR81NSE0

**Erdviame įmontuojamajame šaldytuve su
Multi Box XXL stalčiumi vaisiams ir
daržovėms bei itin stabiliose durų
stalčiuose maisto produktai laikomi
optimaliomis sąlygomis.**

Energijos suvartojimas

- Energijos klasė: E
- Bendras tūris: 310
- Metinis energijos suvartojimas: 114
- Klimato klasė: SN-ST
- Triukšmo lygis ir klasė: 35 , B

Dizainas

- LED vidaus apšvietimas

Komfortas ir saugumas

- Elektroninis temperatūros reguliavimas, LED indikacija
- Akustinė šaldytuvo durelių įspėjimo sistema
- ""Šaldytuvo jungiklis „Super: Su automatiniu išsijungimu
- Automatinis atitirpinimas
- Lengvai valomas vidus

Šaldytuvo skyrius

- Grynas šaldytuvo tūris: 310
- 6 perkeliama nedūžtančio stiklo lentynėlės, iš jų 5 reguliuojama aukščio
- 5 durelių lentynėlės

Šviežumo sistema

Techninė informacija

- Durų tvirtinimo pusė
- Visiškai įmontuojamas
- Maitinimo laido ilgis: 230
- Įtampa: 220 - 240 V

Matmenys

- Nišos matmenys (A x P x G): 177.5 x 56 x 55
- Prietaiso matmenys: A 177 x P 54 x G 55 cm

Priedai

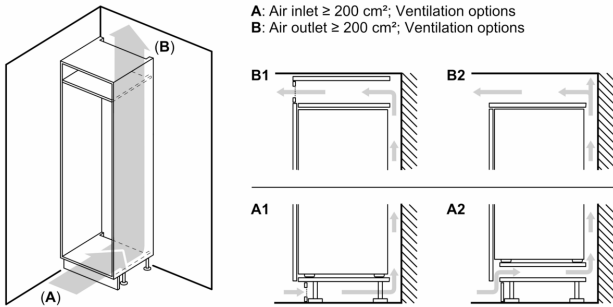
- Priedai: 1 x dėklas kiaušiniams

Specialios parinktys jūsų valstybei

- Pagal standartinio 24 valandų testo rezultatus. Sąnaudos gali skirtis priklausomai nuo prietaiso būklės / pozicijos.

Bendroji informacija

**Serija 2, Įmontuojamasis šaldytuvas,
177.5 x 56 cm, sliding hinge
KIR81NSE0**



Matmenys, mm

