

**Serija 6, Įmontuojamasis šaldytuvas,
177.5 x 56 cm, flat hinge
KIR81AFE0**



Priedai esantys komplektacijoje

2 x Dėklas kiaušiniams

Papildomi priedai

KSZ10020 :
KSZB0S00 :
KSZGGM00 :

Šaldytuvas su VitaFresh plus Box konteineriu ir TouchControl funkcija: išsaugo vaisių ir daržovių šviežumą iki dviejų kartų ilgiau.

- **LED apšvietimas:** puikiai matysite visus produktus.
- **„Easy Access Shelf“:** ištraukiama stiklinė lentyna, kad lengviau pasiektumėte šaldytuve laikomus produktus.
- **Lengvai susidėkite didelius daiktus turėdami perskiriama stumdomąją lentyną.**
- **Funkcija „Super Cooling“:** atvėsina naujus produktus greičiau ir apsaugo tai, kas jau guli šaldytuve.
- **SuperCooling funkcija greitai atšaldo maistą ir gėrimus vienu mygtuko paspaudimu**

Techniniai duomenys

Energijos vartojimo efektyvumo klasė : E
 Vidutinės metinės energijos sąnaudos kilovatvalandėmis per metus (kWh/m.) (ES) 2017/1369: 115 kWh/annum
 Užšalimo temperatūros kamerų tūrių suma: 0 l
 Atšaldymo kamerų tūrių suma: 319 l
 Ore sklaidžiamas akustinis triukšmas: 37 dB(A) re 1 pW
 Ore sklaidžiamo akustinio triukšmo klasė: C
 Montuojamas / Laisvai statomas: Įmontuojama
 Durelių panelio pakeitimo galimybė: Negalima
 Aukštis: 1772 mm
 Plotis: 558 mm
 Gaminio gylis: 545 mm
 Montavimo angos dydis (A x P x G): 1775.0 x 560 x 550 mm
 Svoris neto: 61.9 kg
 Galia: 90 W
 Srovė: 10 A
 Durelių lankstas: dešinėje, grįžtamasis
 Įtampa: 220-240 V
 Dažnis: 50 Hz
 Elektros laidos ilgis: 230.0 cm
 Kompresorių skaičius: 1
 Atskirai valdomų šaldymo sistemų skaičius: 1
 Vidinis ventiliatorius: Taip
 Keičiama durelių tvirtinimo pusė: Taip
 Reguliuojamo aukščio lentynėlių skaičius šaldytuvo skyriuje (vnt): ... 6
 Butelių laikiklis: Taip
 EAN kodas: 4242005238347
 Prekinis ženklas: Bosch
 Komercinis produkto pavadinimas: KIR81AFE0
 Produkto kategorija: Šaldytuvas
 Bešerkšnė sistema: Ne
 Montavimo tipas: Pilnai įmontuojamos
 Priedami priedai: 2 x Dėklas kiaušiniams



Serija 6, Įmontuojamasis šaldytuvas, 177.5 x 56 cm, flat hinge KIR81AFE0

Šaldytuvas su VitaFresh plus Box konteineriu ir TouchControl funkcija: išsaugo vaisių ir daržovių šviežumą iki dviejų kartų ilgiau.

Energijos suvartojimas

- Energijos klasė: E
- Grynas šaldytuvo tūris: 319
- Metinis energijos suvartojimas: 115
- Triukšmo lygis ir klasė: 37 , C

Dizainas

- LED vidaus apšvietimas

Komfortas ir saugumas

- 7 segmentų elektroninis valdiklis
- VitaControl: pastovios temperatūros palaikymas naudojant išmaniųjų jutiklių technologiją
- Automatinis atitirpinimas
- Šaldytuvo jungiklis „Super: Su automatinio išsijungimu
- Akustinė šaldytuvo durelių įspėjimo sistema

Šaldytuvo skyrius

- 7 nedūžtančio stiklo lentynėlės (6 reguliuojamo aukščio), iš jų 1 VarioShelf, 2 ištraukiamos stiklo lentynėlės
- 6 dėžutės duryse, iš jų Sviesto, sūrio dėžutė skirta pieno produktams

Šviežumo sistema

- 1 VitaFresh plus stalčius ant teleskopinių bėgelių su drėgmės kontrole - Vaisiai ir daržovės išlieka švieži ir išsaugo vitaminus iki 2 kartų ilgiau.
- 1 VitaFresh plus stalčius ant teleskopinių bėgelių su drėgmės kontrole - Vaisiai ir daržovės išlieka švieži ir išsaugo vitaminus iki 2 kartų ilgiau.
- 1 MultiBox stalčius ant teleskopinių bėgelių - Skaidrus stalčius su gofruotu dugnu, ideliai tinka vaisiams ir daržovėms laikyti.

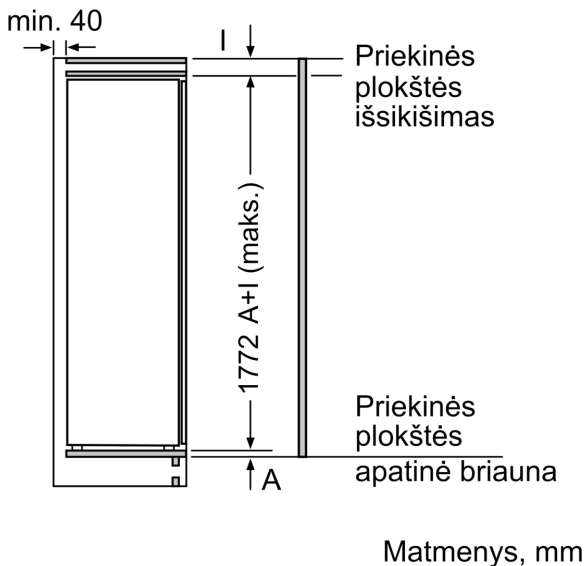
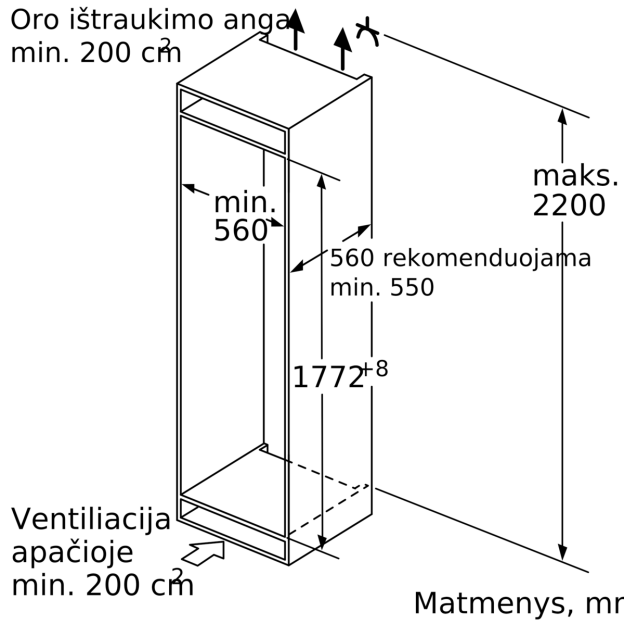
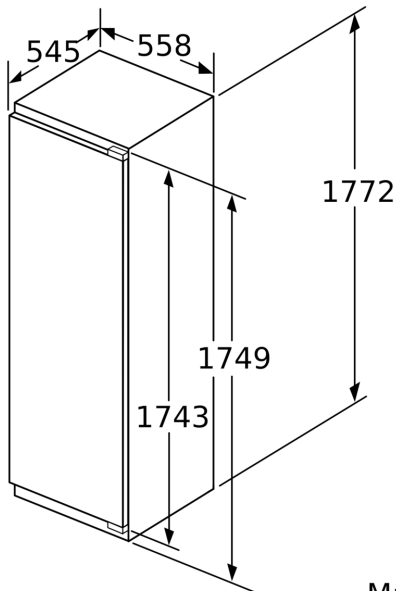
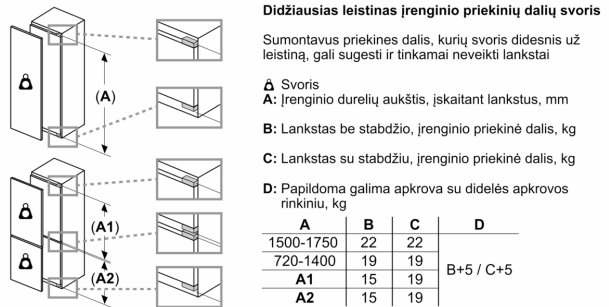
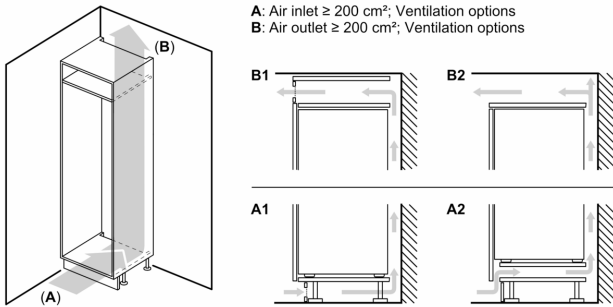
Matmenys

- Prietaiso matmenys: A 177 x P 56 x G 55 cm
- Nišos matmenys (A x P x G): 177.5 x 56 x 55

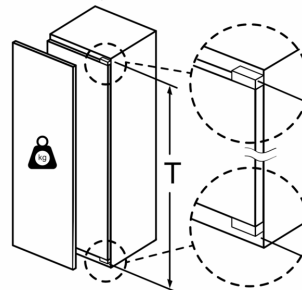
Techninė informacija

- Durų tvirtinimo pusė

**Serija 6, Įmontuojamasis šaldytuvas,
177.5 x 56 cm, flat hinge
KIR81AFE0**



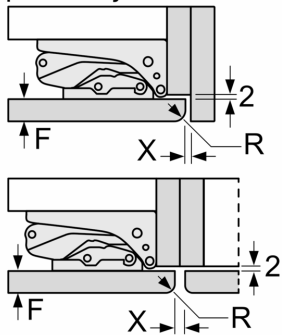
Didž. leistinas baldų priekinės dalies svoris



Sumontuotos baldų durys, kurių svoris didesnis už leistiną, gali sugadinti pačius lankstus ir pažeisti jų funkcijas.

T: įsk. prietaiso durų aukštį Lankstai, mm:	neužsklęstas lankstas, Durys, kg:	užsklęstas lankstas, Durys, kg:
1500-1750	22	22

Matmenys, mm
 Rekomenduojami tarpo matmenys
 plokščiajam lankstui



F	R	X
16-19	0-3	2,5
20	0-1	3
	2-3	2,5
21	0-1	3
	2-3	2,5
22	0	4
	1	3,5
	2-3	3

Būtina laikytis lentelėje pateiktų
 rekomenduojamų tarpo matmenų,
 kad įrenginio durelių atidarymui
 niekas nekliudytų ir nebūtų apgadinti
 virtuvės baldai.