

**Serija 6, Įmontuojamasis šaldytuvas,  
177.2 x 55.8 cm, švelniai uždaromas  
plokščias vyris  
KIR81ADD0**



1 x sustiprinta vyrių atrama

KSZGGM00 :

**Erdvus įmontuojamasis šaldytuvas su  
VitaFresh XXL stalčiumi vaisiams ir  
daržovėms ir itin stabiliais durelių dėklais  
– kad maisto laikymo sąlygos būtų  
optimalios.**

- **„VitaFresh XXL 0 °C“:** itin dideliuose kontroliuojamo klimato šaldytuvo stalčiuose maisto produktai švieži išlieka ilgiau.
- **LED apšvietimas:** puikiai matysite visus produktus.
- **Funkcija „Super Cooling“:** atvėsina naujus produktus greičiau ir apsaugo tai, kas jau guli šaldytuve.
- **„MultiBox XXL“:** ypač didelis vaisių ir daržovių stalčius.
- **„VitaFresh XXL“:** itin didelis kontroliuojamo klimato šaldytuvo stalčius vaisiams ir daržovėms.

Energijos vartojimo efektyvumo klasė (Reglamentas (ES) 2017/1369): ..... D  
 Vidutinės metinės energijos sąnaudos kilovatvalandėmis per metus (kWh/m.): .....91 kWh/annum  
 Šaldymo temperatūros kamerų tūrių suma: ..... 0 l  
 Atšaldymo kamerų tūrių suma: .....310 l  
 Ore sklaidžiamas akustinis triukšmas: ..... 34 dB(A) re 1pW  
 Ore sklaidžiamo akustinio triukšmo klasė: .....B  
 ..... Įmontuojama  
 Durelių panelio pakeitimo galimybė: ..... Negalima  
 Aukštis: ..... 1772 mm  
 Prietaiso plotis: ..... 558 mm  
 Gaminio gylis: ..... 548 mm  
 Montavimo angos dydis (A x P x G): ..... 1775 x 560 x 550 mm  
 Svoris neto: ..... 57.2 kg  
 Saugiklio apsauga: ..... 10 A  
 Durelių vyris: ..... dešinėje, grįžtamasis  
 Įtampa: .....220-240 V  
 Dažnis: ..... 50 Hz  
 Elektros laido ilgis: .....230.0 cm  
 Kompresorių skaičius: ..... 1  
 Atskirai valdomų šaldymo sistemų skaičius: ..... 1  
 Vidinis ventiliatorius: ..... Taip  
 Keičiama durelių tvirtinimo pusė: ..... Taip  
 Reguliuojamo aukščio lentynėlių skaičius šaldytuvo skyriuje (vnt): ... 4  
 Butelių laikiklis: ..... Taip  
 EAN kodas: ..... 4242005371976  
 Prekinis ženklas: ..... Bosch  
 Komercinis produkto pavadinimas: ..... KIR81ADD0  
 Produkto kategorija: ..... Šaldytuvas  
 Bešerkšnė sistema: ..... Ne  
 Montavimo tipas: ..... Pilnai įmontuojamos  
 Priedami priedai: ..... 1 x sustiprinta vyrių atrama



## **Serija 6, Įmontuojamasis šaldytuvas, 177.2 x 55.8 cm, švelniai uždaromas plokščias vyris KIR81ADD0**

**Erdvus įmontuojamasis šaldytuvas su  
VitaFresh XXL stalčiumi vaisiams ir  
daržovėms ir itin stabiliais durelių dėklais  
– kad maisto laikymo sąlygos būtų  
optimalios.**

### **Energijos suvartojimas**

- Energijos klasė: D
- Bendras tūris: 310 l
- Metinis energijos suvartojimas: 91
- Klimato klasė: SN-ST
- Triukšmo lygis ir klasė: 34 , B

### **Dizainas**

- LED vidaus apšvietimas

### **Komfortas ir saugumas**

- Elektroninis temperatūros reguliavimas, LED indikacija
- Akustinė šaldytuvo durelių įspėjimo sistema
- Šaldytuvo jungiklis „Super: Su automatinio išsijungimu
- Automatinis atitirpinimas
- Lengvai valomas vidus

### **Šaldytuvo skyrius**

- Grynas šaldytuvo tūris: 310 l
- 5 perkeliamos nedūžtančio stiklo lentynėlės, iš jų 4 reguliuojamo aukščio
- 5 durelių lentynėlės
- Chromuotos butelių grotelės

### **Šviežumo sistema**

- Vienas 0 °C skyrius šviežiai mėesai ir žuviai

### **Techninė informacija**

- Durų tvirtinimo pusė
- Visiškai įmontuojamas
- Maitinimo laido ilgis: 230 cm
- Įtampa: 220 - 240 V

### **Matmenys**

- Nišos matmenys (A x P x G): 177.5 cm x 56 cm x 55 cm
- Prietaiso matmenys: A 177 x P 56 x G 55 cm

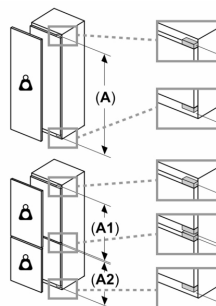
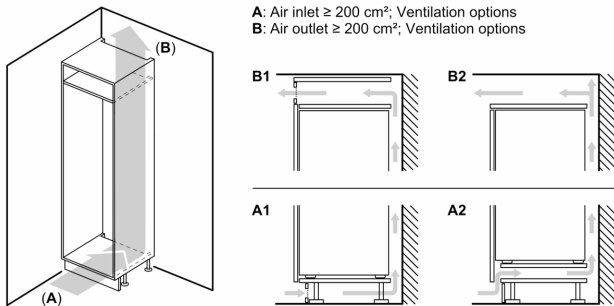
### **Priedai**

#### **Specialios parinktys jūsų valstybei**

- Pagal standartinio 24 valandų testo rezultatus. Sąnaudos gali skirtis priklausomai nuo prietaiso būklės / pozicijos.

### **Bendroji informacija**

**Serija 6, Įmontuojamasis šaldytuvas,  
177.2 x 55.8 cm, švelniai uždaromas  
plokščias vyris  
KIR81ADD0**



**Didžiausias leistinas įrenginio priekinių dalių svoris**

Sumontavus priekines dalis, kurių svoris didesnis už leistiną, gali sugesti ir tinkamai neveikti lankstai

$\Delta$  Svoris

A: Įrenginio durelių aukštis, įskaitant lankstus, mm

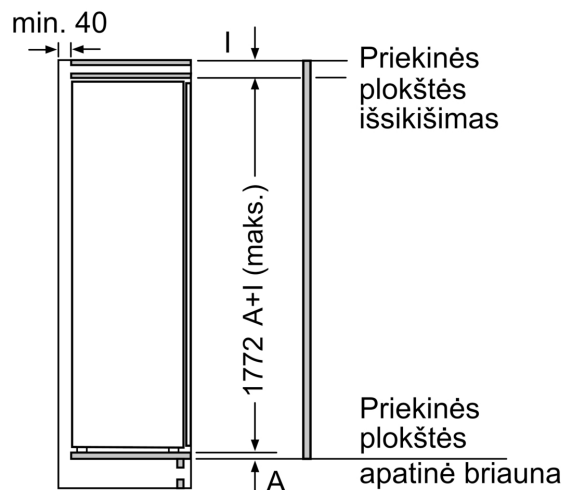
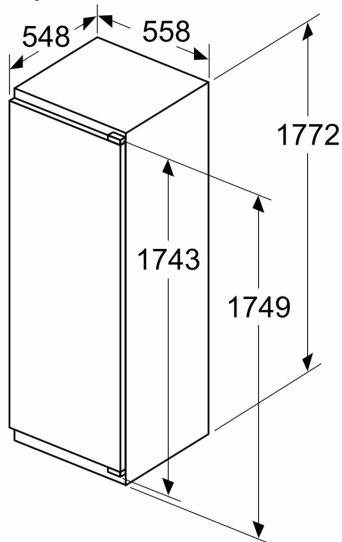
B: Lankstas be stabdžio, įrenginio priekinė dalis, kg

C: Lankstas su stabdžiu, įrenginio priekinė dalis, kg

D: Papildoma galima apkrova su didelės apkrovos rinkiniu, kg

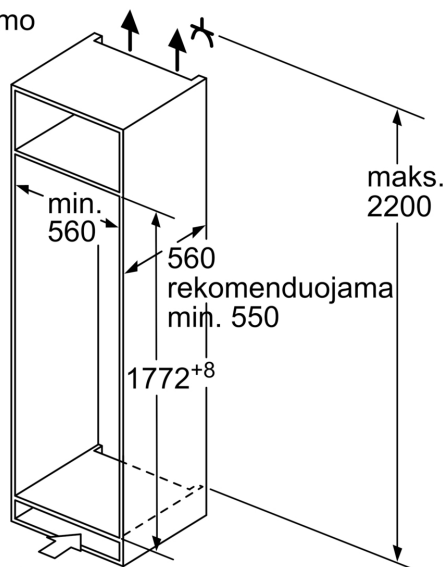
A	B	C	D
1500-1750	22	22	B+5 / C+5
720-1400	19	19	
A1	15	19	
A2	15	19	

**Matmenys, mm**



**Matmenys, mm**

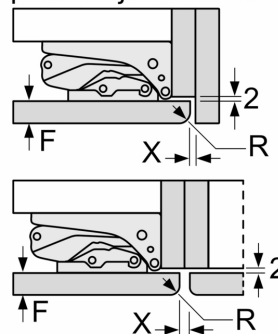
Oro ištraukimo  
anga min.  
 $200 \text{ cm}^2$



**Matmenys, mm**

**Matmenys, mm**

Rekomenduojami tarpo matmenys  
plokščiajam lankstui



F	R	X
16-19	0-3	2,5
20	0-1	3
	2-3	2,5
21	0-1	3
	2-3	2,5
22	0	4
	1	3,5
	2-3	3

Būtina laikytis lentelėje pateiktų  
rekomenduojamų tarpo matmenų,  
kad įrenginio durelių atidarymui  
niekas nekliudytų ir nebūtų apgadinti  
virtuvės baldai.