

**Serija 6, Įmontuojamasis šaldytuvas,
140 x 56 cm, flat hinge
KIR51AFE0**



**Įmontuojamasis šaldytuvas su VitaFresh
Box konteineriu vaisiams ir daržovėms turi
tiesiog idealias laikymo sąlygas.**

- **VitaFresh:** stalčiuje, kuriame kontroliuojamas mikroklimatas, vaisiai ir daržovės ilgiau išlieka švieži ir išlaiko vitaminus.
- **Saugaus stiklo lentynos:** itin stabilios ir atsparios dužimui, todėl patikimai saugo jūsų maisto produktus.
- **LED apšvietimas:** puikiai matysite visus produktus.
- **Funkcija „Super Cooling“:** atvėsina naujus produktus greičiau ir apsaugo tai, kas jau guli šaldytuve.
- **„Easy Access Shelf“:** ištraukiama stiklinė lentyna, kad lengviau pasiektumėte šaldytuve laikomus produktus.

Techniniai duomenys

Energijos vartojimo efektyvumo klasė : E
 Vidutinės metinės energijos sąnaudos kilovatvalandėmis per metus
 (kWh/m.) (ES) 2017/1369: 106 kWh/annum
 Užšalimo temperatūros kamerų tūrių suma: 0 l
 Atšaldymo kamerų tūrių suma: 247 l
 Ore sklindžiamas akustinis triukšmas: 33 dB(A) re 1 pW
 Ore sklindžiamo akustinio triukšmo klasė: B
 Montuojamas / Laisvai statomas: Įmontuojama
 Durelių panelio pakeitimo galimybė: Negalima
 Aukštis: 1397 mm
 Plotis: 558 mm
 Gaminio gylis: 545 mm
 Montavimo angos dydis (A x P x G): 1400 x 560 x 550 mm
 Svoris neto: 50.2 kg
 Galia: 90 W
 Srovė: 10 A
 Durelių lankstas: dešinėje, grįžtamasis
 Įtampa: 220-240 V
 Dažnis: 50 Hz
 Elektros laidos ilgis: 230.0 cm
 Kompresorių skaičius: 1
 Atskirai valdomų šaldymo sistemų skaičius: 1
 Vidinis ventiliatorius: Ne
 Keičiama durelių tvirtinimo pusė: Taip
 Reguliuojamo aukščio lentynėlių skaičius šaldytuvo skyriuje (vnt): ... 5
 Butelių laikiklis: Ne
 EAN kodas: 4242005431526
 Prekinis ženklas: Bosch
 Komercinis produkto pavadinimas: KIR51AFE0
 Produkto kategorija: Šaldytuvas
 Bešerkšnė sistema: Ne
 Montavimo tipas: Pilnai įmontuojamos
 Pridedami priedai: 3 x Dėklas kiaušiniams

Priedai esantys komplektacijoje

3 x Dėklas kiaušiniams

Papildomi priedai

KS10Z020 :
 KSZGGM00 :



Serija 6, Įmontuojamasis šaldytuvas, 140 x 56 cm, flat hinge KIR51AFE0

Įmontuojamasis šaldytuvas su VitaFresh Box konteineriu vaisiams ir daržovėms turi tiesiog idealias laikymo sąlygas.

Energijos suvartojimas

- Energijos klasė: E
- Bendras tūris: 247
- Metinis energijos suvartojimas: 106
- Triukšmo lygis ir klasė: 33 , B

Dizainas

- LED vidaus apšvietimas
- Visiškai įmontuojamas

Komfortas ir saugumas

- 7 segmentų elektroninis valdiklis
- Akustinė šaldytuvo durelių įspėjimo sistema
- ""Šaldytuvo jungiklis „Super: Su automatinio išsijungimu
- Automatinis atitirpinimas
- Lengvai valomas vidus

Šaldytuvo skyrius

- Grynas šaldytuvo tūris: 247
- 6 perkeliama nedūžtančio stiklo lentynėlės, iš jų 5 reguliuojamo aukščio
- 5 durelių lentynėlės

Šviežumo sistema

Techninė informacija

- Durų tvirtinimo pusė
- Oro cirkuliacija per cokolio groteles, nereikia išpjovos stalviršyje
- Maitinimo laido ilgis: 230
- Įtampa: 220 - 240 V
- Klimato klasė: SN-ST

Matmenys

- Nišos matmenys (A x P x G): 140 x 56 x 55
- Prietaiso matmenys: A 140 x P 56 x G 55 cm

Priedai

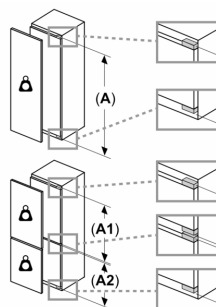
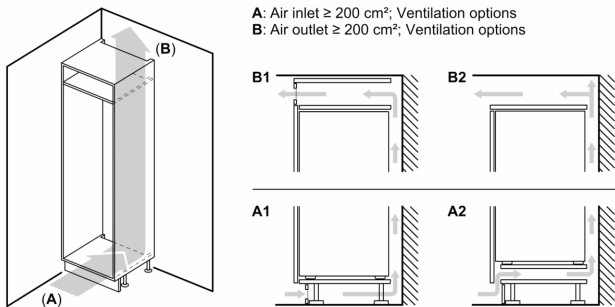
- Priedai: 1 x dėklas kiaušiniams

Specialios parinktys jūsų valstybei

- Pagal standartinio 24 valandų testo rezultatus. Sąnaudos gali skirtis priklausomai nuo prietaiso būklės / pozicijos.

Bendroji informacija

**Serija 6, Įmontuojamasis šaldytuvas,
140 x 56 cm, flat hinge
KIR51AFE0**



Didžiausias leistinas įrenginio priekinių dalių svoris

Sumontavus priekines dalis, kurių svoris didesnis už leistiną, gali sugesti ir tinkamai neveikti lankstai

Δ Svoris

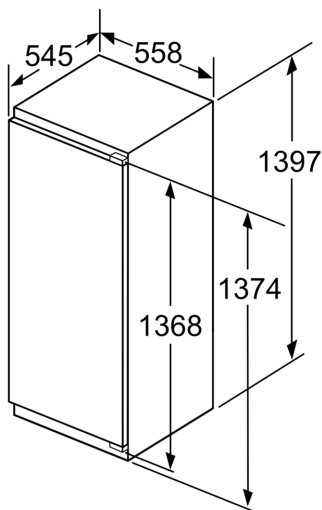
A: Įrenginio durelių aukštis, įskaitant lankstus, mm

B: Lankstas be stabdžio, įrenginio priekinė dalis, kg

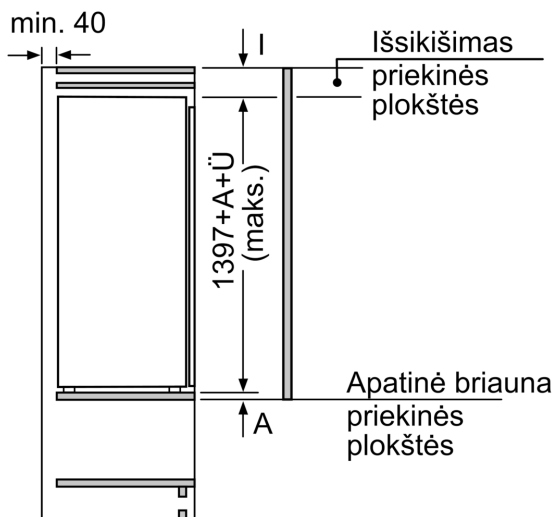
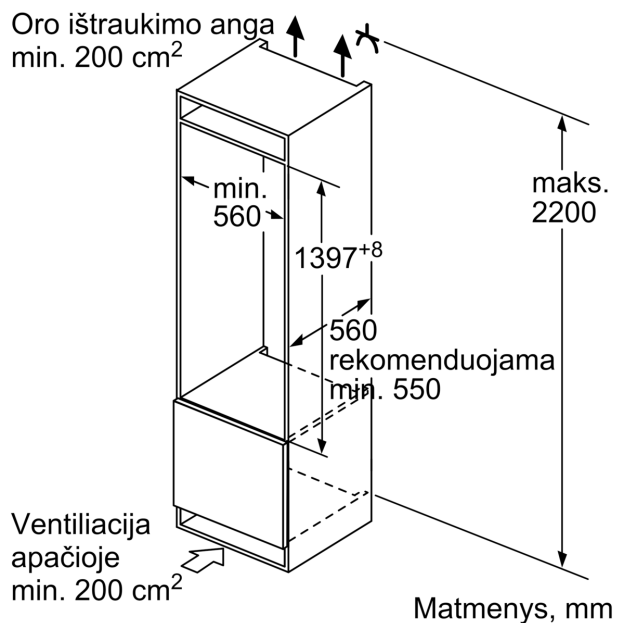
C: Lankstas su stabdžiu, įrenginio priekinė dalis, kg

D: Papildoma galima apkrova su didelės apkrovos rinkiniu, kg

A	B	C	D
1500-1750	22	22	
720-1400	19	19	B+5 / C+5
A1	15	19	
A2	15	19	



Matmenys, mm

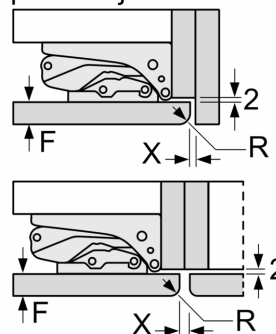


Matmenys, mm

Matmenys, mm

Rekomenduojami tarpo matmenys

plokščiajam lankstui



F	R	X
16-19	0-3	2,5
20	0-1	3
	2-3	2,5
21	0-1	3
	2-3	2,5
22	0	4
	1	3,5
	2-3	3

Būtina laikytis lentelėje pateiktų rekomenduojamų tarpo matmenų, kad įrenginio durelių atidarymui niekas nekliudytų ir nebūtų apgadinti virtuvės baldai.