

**Serija 6, Įmontuojamasis šaldytuvas,
122.5 x 56 cm, flat hinge
KIR41AFF0**



Šaldytuvas su VitaFresh plus Box konteineriu ir TouchControl funkcija: išlaiko vaisius ir daržoves šviežius iki dviejų kartų ilgiau.

- **LED apšvietimas:** tolygiai, be atspindžių apšviestas šaldytuvo vidus visą eksploatacijos laikotarpį.
- **„Easy Access Shelf“:** ištraukiama stiklinė lentyna, kad lengviau pasiektumėte šaldytuve laikomus produktus.
- **VarioShelf lentyna:** pakankamai vietos buteliams ir dubenėliams su stiklinėmis lentynomis, kurios gali būti atskiriamos ir pakišamos viena po kita.
- **Funkcija SuperCooling:** greičiau šaldo naujai įdėtus ir apsaugo jau sušaldytus maisto produktus.
- **„Fresh Sense“:** visada patikimas temperatūros valdymas.

Techniniai duomenys

| | |
|-------------------------------------------------------------------------------------------|--------------------------------|
| Energijos vartojimo efektyvumo klasė : | F |
| Vidutinės metinės energijos sąnaudos kilovatvalandėmis per metus (kWh/m.) (ES) 2017/1369: | 123 kWh/annum |
| Užšalimo temperatūros kamerų tūrių suma: | 0 l |
| Atšaldymo kamerų tūrių suma: | 211 l |
| Ore sklaidžiamas akustinis triukšmas: | 33 dB(A) re 1 pW |
| Ore sklaidžiamo akustinio triukšmo klasė: | B |
| Montuojamas / Laisvai statomas: | Įmontuojama |
| Durelių panelio pakeitimo galimybė: | Galimas, kaip aksesuaras |
| Aukštis: | 1221 mm |
| Plotis: | 558 mm |
| Gaminio gylis: | 545 mm |
| Montavimo angos dydis (A x P x G): | 1225.0 x 560 x 550 mm |
| Svoris neto: | 49.1 kg |
| Galia: | 90 W |
| Srovė: | 10 A |
| Durelių lankstas: | dešinėje, grįžtamasis |
| Įtampa: | 220-240 V |
| Dažnis: | 50 Hz |
| Elektros laidų ilgis: | 230.0 cm |
| Kompresorių skaičius: | 1 |
| Atskirai valdomų šaldymo sistemų skaičius: | 1 |
| Vidinis ventiliatorius: | Ne |
| Keičiama durelių tvirtinimo pusė: | Taip |
| Reguliuojamo aukščio lentynėlių skaičius šaldytuvo skyriuje (vnt): | 5 |
| Ne Butelių laikiklis: | Ne |
| EAN kodas: | 4242005153992 |
| Prekinis ženklas: | Bosch |
| Komercinis produkto pavadinimas: | KIR41AFF0 |
| Produkto kategorija: | Šaldytuvas |
| Bešerkšnė sistema: | Ne |
| Montavimo tipas: | Pilnai įmontuojamas |
| Pridedami priedai: | 2 x Dėklas kiaušiniams |

Priedai esantys komplektacijoje

2 x Dėklas kiaušiniams

Papildomi priedai

KFZ40AX0 :
KFZ40SX0 :
KSZ10020 :
KSZGGM00 :



**Serija 6, Įmontuojamasis šaldytuvas,
122.5 x 56 cm, flat hinge
KIR41AFF0**

**Šaldytuvas su VitaFresh plus Box
konteineriu ir TouchControl funkcija:
išlaiko vaisius ir daržoves šviežius iki
dviejų kartų ilgiau.**

Energijos suvartojimas

- Energijos klasė: F
- Grynas šaldytuvo tūris: 211
- Metinis energijos suvartojimas: 123
- Triukšmo lygis ir klasė: 33 , B

Dizainas

- Lankstų tipas: Įleistiniai, Švelnus uždarymas: Ne
- LED vidaus apšvietimas

Komfortas ir saugumas

- 7 segmentų elektroninis valdiklis
- VitaControl: pastovios temperatūros palaikymas naudojant išmaniųjų jutiklių technologiją
- Automatinis atitirpinimas
- ""Šaldytuvo jungiklis „Super: Su automatinio išsijungimu

Šaldytuvo skyrius

- 6 nedūžtančio stiklo lentynėlės (5 reguliuojamo aukščio), iš jų 1 VarioShelf, 2 ištraukiamos stiklo lentynėlės
- 4 dėžutės duryse, iš jų Sviesto, sūrio dėžutė skirta pieno produktams

Šviežumo sistema

- 1 VitaFresh plus stalčius su drėgmės kontrole - vaisiai ir daržovės išlieka švieži ir išsaugo vitaminus iki 2 kartų ilgiau.

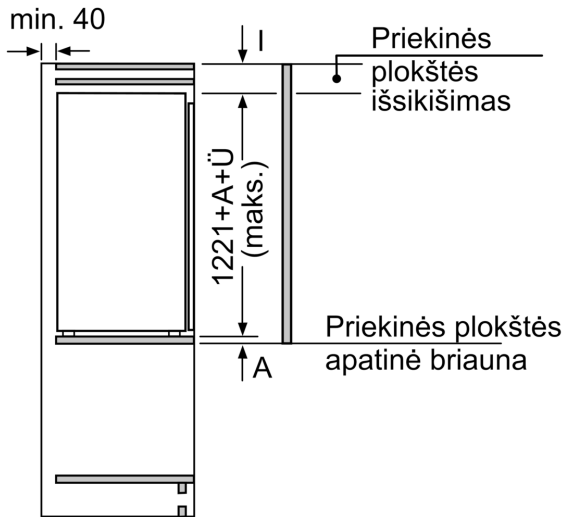
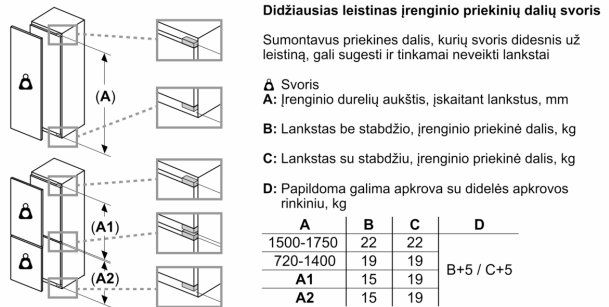
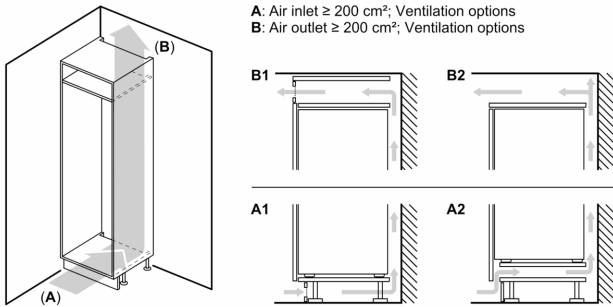
Matmenys

- Prietaiso matmenys: A 122 x P 56 x G 55 cm
- Nišos matmenys (A x P x G): 122.5 x 56 x 55

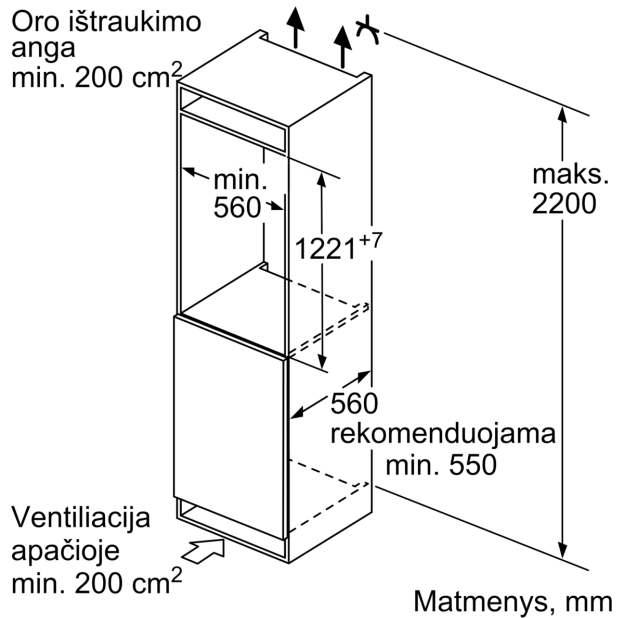
Techninė informacija

- Durų tvirtinimo pusė

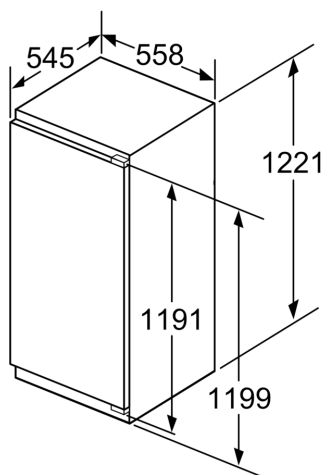
**Serija 6, Įmontuojamasis šaldytuvas,
122.5 x 56 cm, flat hinge
KIR41AFF0**



Matmenys, mm

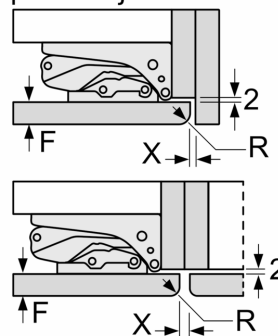


Matmenys, mm



Matmenys, mm

Matmenys, mm
Rekomenduojami tarpo matmenys plokščiajam lankstui



| F | R | X |
|-------|-----|-----|
| 16-19 | 0-3 | 2,5 |
| 20 | 0-1 | 3 |
| | 2-3 | 2,5 |
| 21 | 0-1 | 3 |
| | 2-3 | 2,5 |
| 22 | 0 | 4 |
| | 1 | 3,5 |
| | 2-3 | 3 |

Būtina laikytis lentelėje pateiktų rekomenduojamų tarpo matmenų, kad įrenginio durelių atidarymui niekas nekliudytų ir nebūtų apgadinti virtuvės baldai.