

Serija 4, Įmontuojamasis šaldytuvas-šaldiklis su šaldiklio skyriumi apačioje, 193.5 x 55.8 cm, flat hinge KIN96SFD0



Papildomi priedai

KSZGGM00 :

Didelis įmontuojamasis šaldytuvas su šaldikliu, kuriame yra 11 % daugiau vietos, įskaitant VitaFresh XXL <0°C> sistemą, taip pat No Frost funkcija ir garsinis įspėjamasis klaidos signalas, skirti optimizuoti laikymo sąlygas.

- **Įmontuojamas XL:** 11 % daugiau talpos dėl didesnio aukščio.
- **„VitaFresh XXL 0 °C“:** itin dideliuose kontroliuojamo klimato šaldytuvo stalčiuose maisto produktai švieži išlieka ilgiau.
- **NoFrost:** daugiau niekada nebereikės atitirpdyti šaldiklio.
- **„Eco Airflow“:** optimali oro cirkuliacija ir pastovi temperatūra vėsinimo skyriuje.
- **Dvi vėsinimo sistemos:** atskirai valdomi šaldytuvo ir šaldiklio skyriai

Techniniai duomenys

Energijos vartojimo efektyvumo klasė : D
 Vidutinės metinės energijos sąnaudos kilovatvalandėmis per metus (kWh/m.) (ES) 2017/1369: 184 kWh/annum
 Užšalimo temperatūros kamerų tūrių suma: 75 l
 Atšaldymo kamerų tūrių suma: 215 l
 Ore sklaidžiamas akustinis triukšmas: 34 dB(A) re 1 pW
 Ore sklaidžiamo akustinio triukšmo klasė: B
 Montuojamas / Laisvai statomas: Įmontuojama
 Durelių panelio pakeitimo galimybė: Galimas, kaip aksesuaras
 Aukštis: 1935 mm
 Plotis: 558 mm
 Gaminio gylis: 548 mm
 Montavimo angos dydis (A x P x G): 1940 x 560 x 550 mm
 Svoris neto: 60.9 kg
 Srovė: 10 A
 Durelių lankstas: dešinėje, grįžtamasis
 Įtampa: 220-240 V
 Dažnis: 50 Hz
 Elektros laidos ilgis: 230.0 cm
 Kompresorių skaičius: 1
 Atskirai valdomų šaldymo sistemų skaičius: 2
 Vidinis ventiliatorius: Ne
 Keičiama durelių tvirtinimo pusė: Taip
 Reguliuojamo aukščio lentynėlių skaičius šaldytuvo skyriuje (vnt): ... 4
 Butelių laikiklis: Taip
 Bešerkšnė sistema: Bešerkšnis No Frost
 Montavimo tipas: Pilnai įmontuojamos



**Serija 4, Įmontuojamasis
šaldytuvas-šaldiklis su šaldiklio
skyriumi apačioje, 193.5 x 55.8 cm,
flat hinge
KIN96SFD0**

**Didelis įmontuojamasis šaldytuvas su
šaldikliu, kuriame yra 11 % daugiau vietos,
įskaitant VitaFresh XXL <0°C> sistemą,
taip pat No Frost funkcija ir garsinis
įspėjamasis klaidos signalas, skirti
optimizuoti laikymo sąlygas.**

- Klimato klasė: SN-ST

- Įtampa: 220 - 240 V

Priedai

- 2 šalčio akumuliatoriai

Specialios parinktys jūsų valstybei

- Pagal standartinio 24 valandų testo rezultatus. Sąnaudos gali skirtis priklausomai nuo prietaiso būklės / pozicijos.

Aplinka ir saugumas

Montavimas

Bendroji informacija

- Šaldiklio apšvietimas: nėra/ be

Energijos suvartojimas

- Energijos klasė: D

- Bendras tūris: 290

- Metinis energijos suvartojimas: 184

- Triukšmo lygis ir klasė: 34 , B

Dizainas

- LED vidaus apšvietimas šaldytuvo skyriuje

- Įmont. 2-durų šaldytuvai, kamera apačioj

Komfortas ir saugumas

- No Frost funkcija

- Užšaldymo funkcija: taip

- Elektroninis temperatūros reguliavimas su LED indikacija

- 1 kompresorius / 2 šalčio cirkuliacijos sistemos su atostogų režimo nustatymu šaldytuvo skyriui

- ""Šaldytuvo jungiklis „Super: Su automatinio išsijungimu

- Akustinė šaldytuvo durelių įspėjimo sistema

- Automatinis atitirpinimas

Šaldytuvo skyrius

- Grynasis šaldytuvo tūris: 215

- 4 perkeliamos nedūžtančio stiklo lentynėlės, iš jų 4 reguliuojamo aukščio

- 1 didelė lentynėlė duryse, 3 mažos

- Chromuotos butelių grotelės

Šviežumo sistema

- 1 VitaFresh stalčius su drėgmės kontrole - Vaisiai ir daržovės išlieka švieži ir išsaugo vitaminus ilgiau.

Šaldiklio zona

- Grynasis šaldiklio tūris: 75

- Šaldymo našumas, 24 val.: 8

- Temperatūros kilimo laikas: 11

- 3 skaidrūs šaldiklio stalčiai

Matmenys

- Prietaiso matmenys: A 194 x P 56 x G 55 cm

- Nišos matmenys (A x P x G): 194 x 56 x 55

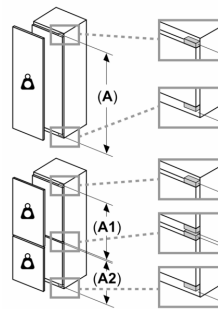
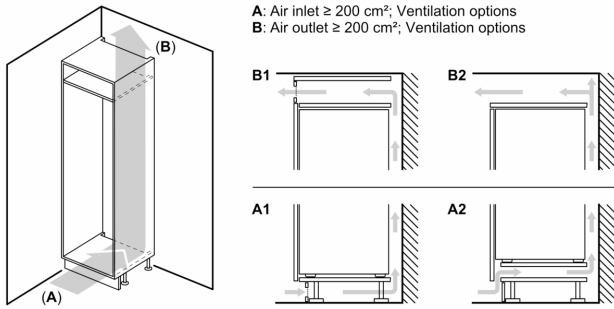
Techninė informacija

- Durų tvirtinimo pusė

- Reguluojamos kojelės priekyje, ratukai gale

- Maitinimo laido ilgis: 230

**Serija 4, Įmontuojamasis
šaldytuvas-šaldiklis su šaldiklio
skiriumi apačioje, 193.5 x 55.8 cm,
flat hinge
KIN96SFD0**



Didžiausias leistinas įrenginio priekinių dalių svoris

Sumontavus priekines dalis, kurių svoris didesnis už leistiną, gali sugesti ir tinkamai neveikti lankstai

Δ Svoris

A: Įrenginio durelių aukštis, įskaitant lankstus, mm

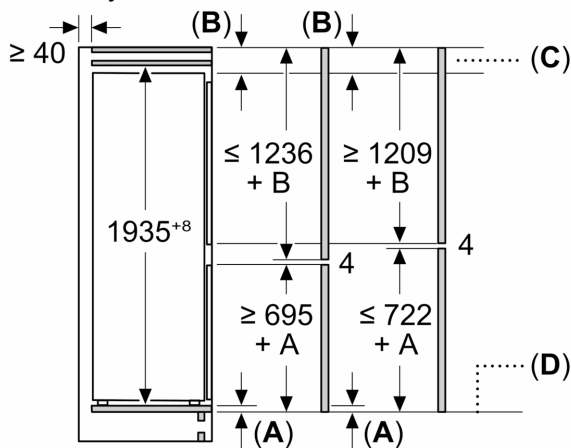
B: Lankstas be stabdžio, įrenginio priekinė dalis, kg

C: Lankstas su stabdžiu, įrenginio priekinė dalis, kg

D: Papildoma galima apkrova su didelės apkrovos rinkiniu, kg

A	B	C	D
1500-1750	22	22	B+5 / C+5
720-1400	19	19	
A1	15	19	
A2	15	19	

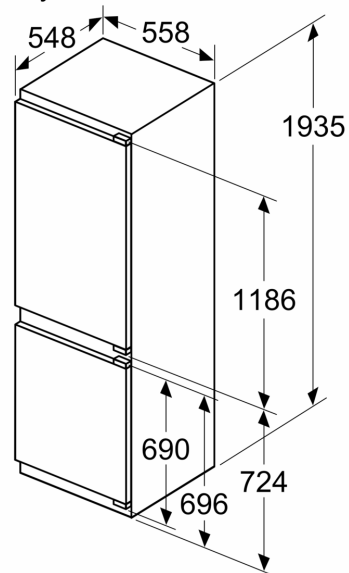
Matmenys, mm



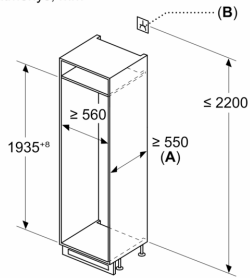
C: Priekinio skydelio iškyša

D: Priekinio skydelio apatinis kraštas

Matmenys, mm

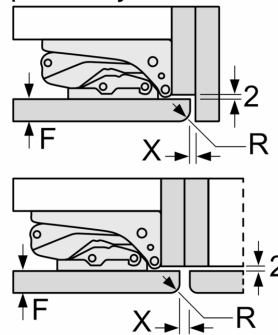


Matmenys, mm



A: ≥ 560 mm (rekomenduojama)
B: Kištukinis lizdas

Matmenys, mm
 Rekomenduojami tarpo matmenys
 plokščiajam lankstui



F	R	X
16-19	0-3	2,5
20	0-1	3
	2-3	2,5
21	0-1	3
	2-3	2,5
22	0	4
	1	3,5
	2-3	3

Būtina laikytis lentelėje pateiktų
 rekomenduojamų tarpo matmenų,
 kad įrenginio durelių atidarymui
 niekas nekliudytų ir nebūtų apgadinti
 virtuvės baldai.