

Serija 6, Įmontuojamasis šaldytuvas-šaldiklis su šaldiklio skyriumi apačioje, 177.2 x 55.8 cm, soft close flat hinge KIN86SDD0



Papildomi priedai

KSZGGM00 :

Erdvus įmontuojamasis šaldytuvas-šaldiklis su VitaFresh XXL <0°>, No Frost ir pastoviu temperatūros lygiu ilgiau išlaikys jūsų maistą šviežią. Visi jūsų šaldyti produktai bus gerai apšviesti dėl papildomo apšvietimo šaldiklyje ir neapsitrauks ledu.

- **NoFrost:** daugiau niekada nebereikės atitirpdyti šaldiklio.
- **„VitaFresh XXL 0 °C“:** itin dideliuose kontroliuojamo klimato šaldytuvo stalčiuose maisto produktai švieži išlieka ilgiau.
- **„Eco Airflow“:** optimali oro cirkuliacija ir pastovi temperatūra vėsinimo skyriuje.
- **LED apšvietimas:** puikiai matysite visus produktus.
- **Dvi vėsinimo sistemos:** atskirai valdomi šaldytuvo ir šaldiklio skyriai

Techniniai duomenys

Energijos vartojimo efektyvumo klasė : D
Vidutinės metinės energijos sąnaudos kilovatvalandėmis per metus (kWh/m.) (ES) 2017/1369: 186 kWh/annum
Užšalimo temperatūros kamerų tūrių suma: 76 l
Atšaldymo kamerų tūrių suma: 184 l
Ore sklaidžiamas akustinis triukšmas: 35 dB(A) re 1 pW
Ore sklaidžiamo akustinio triukšmo klasė: B
Montuojamas / Laisvai statomas: Įmontuojama
Durelių panelio pakeitimo galimybė: Galimas, kaip aksesuaras
Aukštis: 1772 mm
Plotis: 558 mm
Gaminio gylis: 548 mm
Montavimo angos dydis (A x P x G): 1775.0 x 560 x 550 mm
Svoris neto: 58.2 kg
Srovė: 10 A
Durelių lankstas: dešinėje, grįžtamasis
Įtampa: 220-240 V
Dažnis: 50 Hz
Elektros laidos ilgis: 230.0 cm
Kompresorių skaičius: 1
Atskirai valdomų šaldymo sistemų skaičius: 2
Vidinis ventiliatorius: Ne
Keičiama durelių tvirtinimo pusė: Taip
Reguliuojamo aukščio lentynėlių skaičius šaldytuvo skyriuje (vnt): 2
Butelių laikiklis: Taip
Bešerkšnė sistema: Bešerkšnis No Frost
Montavimo tipas: Pilnai įmontuojamos



**Serija 6, Įmontuojamasis
šaldytuvas-šaldiklis su šaldiklio
skyriumi apačioje, 177.2 x 55.8 cm,
soft close flat hinge
KIN86SDD0**

**Erdvus įmontuojamasis
šaldytuvas-šaldiklis su VitaFresh XXL <0°>,
No Frost ir pastoviu temperatūros lygiu
ilgiau išlaikys jūsų maistą šviežią. Visi jūsų
šaldyti produktai bus gerai apšviesti dėl
papildomo apšvietimo šaldiklyje ir
neapsitrauks ledu.**

- Lankstų tipas: Įleistiniai, Švelnus uždarymas: Taip
- Durų tvirtinimo pusė
- Reguliuojamos kojelės priekyje, ratukai gale
- Įtampa: 220 - 240 V
- Maitinimo laido ilgis: 230

Priedai

- 2 šalčio akumulatoriai

-
- Įmont. 2-durų šaldytuvai, kamera apačioj

Energijos suvartojimas

- Energijos klasė: D
- Bendras tūris: 260
- Grynasis šaldytuvo tūris: 184
- Grynasis šaldiklio tūris: 76
- Šaldymo našumas, 24 val.: 8
- Metinis energijos suvartojimas: 186
- Užšaldymo funkcija: taip
- Triukšmo lygis ir klasė: 35 , B
- Temperatūros kilimo laikas: 11

Komfortas ir saugumas

- No Frost funkcija
- Elektroninis temperatūros reguliavimas su LED indikacija
- Šaldytuvo jungiklis „Super“: Su automatinio išsijungimu
- 1 kompresorius / 2 šalčio cirkuliacijos sistemos su atostogų režimo nustatymu šaldytuvo skyriui
- Akustinė šaldytuvo durelių įspėjimo sistema
- Vario užšaldymo funkcija

Šaldytuvo skyrius

- LED vidaus apšvietimas šaldytuvo skyriuje
- 3 nedūžtančio stiklo lentynėlės (2 reguliuojamo aukščio), iš jų 1 VarioShelf, 2 ištraukiamos stiklo lentynėlės
- 3 dėžutės duryse, iš jų Sviesto, sūrio dėžutė skirta pieno produktams
- Chromuotos butelių grotelės

Šviežumo sistema

- 1 VitaFresh stalčius su drėgmės kontrole - Vaisiai ir daržovės išlieka švieži ir išsaugo vitaminus ilgiau.

Šaldiklio zona

- FreezerLight
- Rankinis ir automatinis įjungimas / išjungimas
- 3 skaidrūs šaldiklio stalčiai

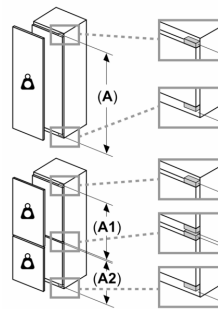
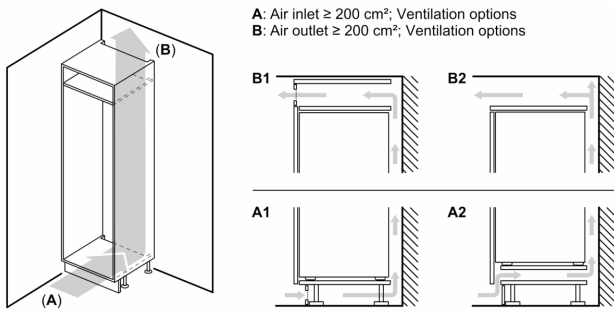
Matmenys

- Prietaiso matmenys: A 177 x P 56 x G 55 cm
- Nišos matmenys (A x P x G): 177.5 x 56 x 55

Techninė informacija

- Lengvas montavimas

**Serija 6, Įmontuojamasis
šaldytuvas-šaldiklis su šaldiklio
skyrumi apačioje, 177.2 x 55.8 cm,
soft close flat hinge
KIN86SDD0**



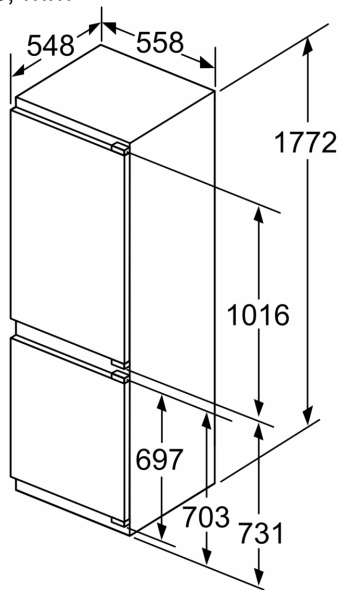
Didžiausias leistinas įrenginio priekinių dalių svoris

Sumontavus priekines dalis, kurių svoris didesnis už leistiną, gali sugesti ir tinkamai neveikti lankstai

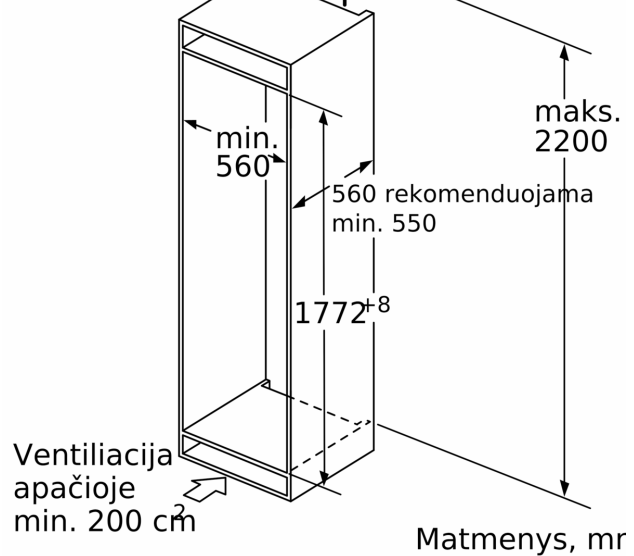
- Δ Svoris
- A: Įrenginio durelių aukštis, įskaitant lankstus, mm
- B: Lankstas be stabdžio, įrenginio priekinė dalis, kg
- C: Lankstas su stabdžiu, įrenginio priekinė dalis, kg
- D: Papildoma galima apkrova su didelės apkrovos rinkiniu, kg

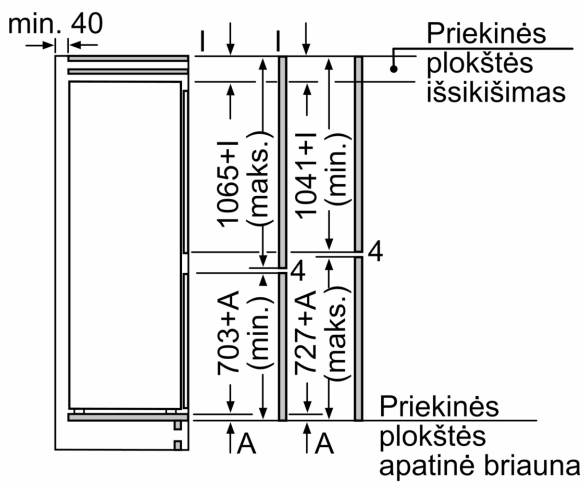
A	B	C	D
1500-1750	22	22	B+5 / C+5
720-1400	19	19	
A1	15	19	
A2	15	19	

Matmenys, mm



Oro ištraukimo anga
min. 200 cm²

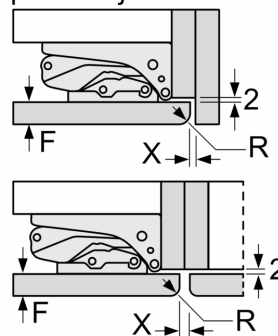




Baldų durų matmenys nurodyti
4 mm durų siūlei.

Matmenys, mm

Matmenys, mm
Rekomenduojami tarpo matmenys
plokščiajam lankstui



F	R	X
16-19	0-3	2,5
20	0-1	3
	2-3	2,5
21	0-1	3
	2-3	2,5
22	0	4
	1	3,5
	2-3	3

Būtina laikytis lentelėje pateiktų
rekomenduojamų tarpo matmenų,
kad įrenginio durelių atidarymui
niekas nekliudytų ir nebūtų apgadinti
virtuvės baldai.