

**Serija 2, Įmontuojamasis
šaldytuvas-šaldiklis su šaldiklio
skyriumi apačioje, 177.2 x 54.1 cm
KIN86NSF0**



Papildomi priedai

KSZB6R00 :
KSZGGM00 :

**Erdvus įmontuojamas šaldytuvas-šaldiklis
su NoFrost: užtikrina optimalias sąlygas
maistui laikyti – ir daugiau jokių ledo
sankaupų!**

- **LED apšvietimas:** puikiai matysite visus produktus.
- **Technologija „Intelligent Inverter“** užtikrina stabilią temperatūros kontrolę ir efektyvų veikimą.
- **Ryškus LED apšvietimas** užtikrina puikų viso šaldytuvo vidaus matomumą.
- **VariolInverter technologija** leidžia sureguliuoti šaldytuvo temperatūrą
- **pagal išorės ir vidaus temperatūros pokyčius bei sudėtų maisto produktų kiekį, taip pat užtikrina optimalų veikimą* esant įtampos svyravimams.**
- **„Eco Airflow“:** optimali oro cirkuliacija ir pastovi temperatūra vėsinimo skyriuje.

Techniniai duomenys

Energijos vartojimo efektyvumo klasė : F
 Vidutinės metinės energijos sąnaudos kilovatvalandėmis per metus
 (kWh/m.) (ES) 2017/1369: 293 kWh/annum
 Užšalimo temperatūros kamerų tūrių suma: 76 l
 Atšaldymo kamerų tūrių suma: 184 l
 Ore sklindžiamas akustinis triukšmas: 39 dB(A) re 1 pW
 Ore sklindžiamo akustinio triukšmo klasė: C
 Montuojamas / Laisvai statomas: Įmontuojama
 Durelių panelio pakeitimo galimybė: Negalima
 Aukštis: 1772 mm
 Plotis: 541 mm
 Gaminio gylis: 548 mm
 Montavimo angos dydis (A x P x G): 1775.0 x 560 x 550 mm
 Svoris neto: 50.8 kg
 Srovė: 10 A
 Durelių lankstas: dešinėje, grįžtamasis
 Įtampa: 220-240 V
 Dažnis: 50 Hz
 Elektros laidų ilgis: 230.0 cm
 Kompresorių skaičius: 1
 Atskirai valdomų šaldymo sistemų skaičius: 1
 Vidinis ventiliatorius: Ne
 Keičiama durelių tvirtinimo pusė: Taip
 Reguliuojamo aukščio lentynėlių skaičius šaldytuvo skyriuje (vnt): ... 3
 Butelių laikiklis: Ne
 Bešerkšnė sistema: Bešerkšnis No Frost
 Montavimo tipas: Pilnai įmontuojamos



**Serija 2, Įmontuojamasis
šaldytuvas-šaldiklis su šaldiklio
skyriumi apačioje, 177.2 x 54.1 cm
KIN86NSF0**

**Erdvus įmontuojamas šaldytuvas-šaldiklis
su NoFrost: užtikrina optimalias sąlygas
maistui laikyti – ir daugiau jokių ledo
sankaupų!**

Energijos suvartojimas

- Energijos klasė: F
- Bendras tūris: 260
- Grynas šaldytuvo tūris: 184
- Grynas šaldiklio tūris: 76
- Metinis energijos suvartojimas: 293
- Užšaldymo funkcija: taip
- Triukšmo lygis ir klasė: 39 , C

Dizainas

- Ledo kubelių, smulkinto ledo arba šalto geriamojo vandens dalytuvai, automatiškai įjungiantys apšvietimą
- LED vidaus apšvietimas šaldytuvo skyriuje

Komfortas ir saugumas

- Home Connect
- Elektroninis temperatūros reguliavimas, LED indikacija
- Ledo ir vandens dozatorius

Šaldytuvo skyrius

- 4 perkeliamos nedūžtančio stiklo lentynėlės, iš jų 3 reguliuojamo aukščio
- 3 dėžutės duryse, iš jų 0 skirta pieno produktams
- 1 durelių lentynėlės

Šviežumo sistema

- Transparenter Gemüsebehälter

Šaldiklio zona

- 3 skaidrūs šaldiklio stalčiai
- No Frost funkcija
- Permatomi šaldiklio stalčiai: 3, iš kurių dideli stalčiai: 0

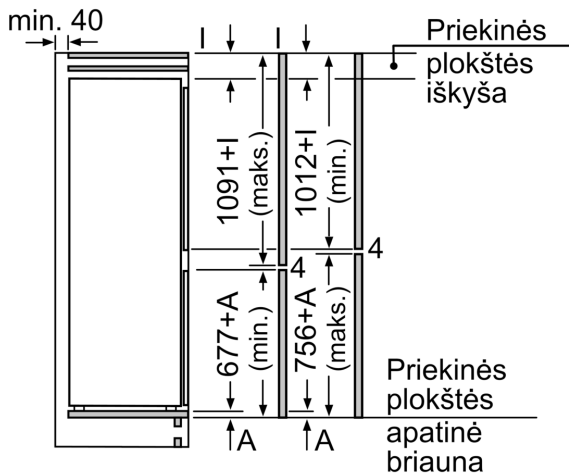
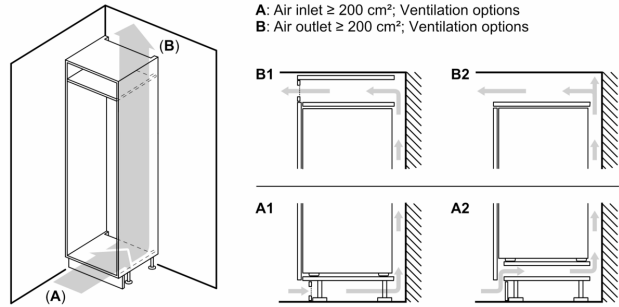
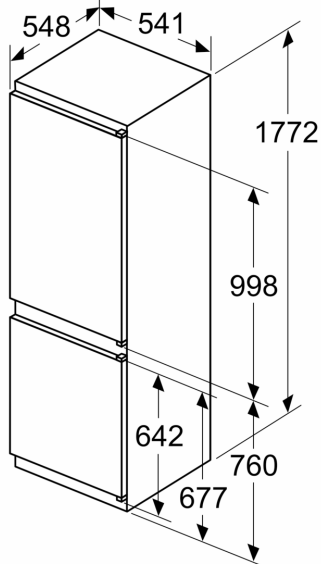
Techninė informacija

- Prietaiso matmenys: A 177 x P 54 x G 55 cm
- Nišos matmenys (A x P x G): 177.5 x 56 x 55
- Durų tvirtinimo pusė

Specialūs priedai

**Serija 2, Įmontuojamasis
šaldytuvas-šaldiklis su šaldiklio
skyriumi apačioje, 177.2 x 54.1 cm
KIN86NSF0**

matmenys mm



Baldų durų matmenys nurodyti
4 mm durų siūlei.

Matmenys, mm

