

**Serija 2, Įmontuojamasis  
šaldytuvas-šaldiklis su šaldiklio  
skyriumi apačioje, 177.2 x 54.1 cm,  
slankiojantis vyris  
KIN86NSE0**



KSZB6R00 :  
KSZGGM00 :

**Erdvus įmontuojamas šaldytuvas-šaldiklis  
su NoFrost: užtikrina optimalias sąlygas  
maistui laikyti – ir daugiau jokių ledo  
sankaupų!**

- **NoFrost:** daugiau niekada nebereikės atitirpdyti šaldiklio.
- **„MultiBox XXL“:** ypač didelis vaisių ir daržovių stalčius.
- **„Eco Airflow“:** optimali oro cirkuliacija ir pastovi temperatūra vėsinimo skyriuje.
- **LED apšvietimas:** puikiai matysite visus produktus.
- **Saugaus stiklo lentynos:** itin stabilios ir atsparios dužimui, todėl patikimai saugo jūsų maisto produktus.

Energijos vartojimo efektyvumo klasė (Reglamentas (ES) 2017/1369): .....	E
Vidutinės metinės energijos sąnaudos kilovatvalandėmis per metus (kWh/m.): .....	234 kWh/annum
Šaldymo temperatūros kamerų tūrių suma: .....	76 l
Atšaldymo kamerų tūrių suma: .....	184 l
Ore sklaidžiamas akustinis triukšmas: .....	35 dB(A) re 1pW
Ore sklaidžiamo akustinio triukšmo klasė: .....	B
Įmontuojama Durelių panelio pakeitimo galimybė: .....	Negalima
Aukštis: .....	1772 mm
Prietaiso plotis: .....	541 mm
Gaminio gylis: .....	548 mm
Montavimo angos dydis (A x P x G): .....	1775 x 560 x 550 mm
Svoris neto: .....	51.8 kg
EAN kodas: .....	4242005433056
Saugiklio apsauga: .....	10 A
Durelių vyris: .....	dešinėje, grįžtamasis
Įtampa: .....	220-240 V
Dažnis: .....	50 Hz
Elektros laido ilgis: .....	230.0 cm
Kompresorių skaičius: .....	1
Atskirai valdomų šaldymo sistemų skaičius: .....	1
Vidinis ventiliatorius: .....	Ne
Keičiama durelių tvirtinimo pusė: .....	Taip
Reguliuojamo aukščio lentynėlių skaičius šaldytuvo skyriuje (vnt): ...	3
Butelių laikiklis: .....	Ne
Bešerkšnė sistema: .....	Bešerkšnis No Frost
Montavimo tipas: .....	Pilnai įmontuojamos



## **Serija 2, Įmontuojamasis šaldytuvas-šaldiklis su šaldiklio skyriumi apačioje, 177.2 x 54.1 cm, slankiojantis vyris KIN86NSE0**

### **Erdvus įmontuojamas šaldytuvas-šaldiklis su NoFrost: užtikrina optimalias sąlygas maistui laikyti – ir daugiau jokių ledo sankaupų!**

---

#### **Energijos suvartojimas**

- Energijos klasė: E
- Bendras tūris: 260 l
- Metinis energijos suvartojimas: 234
- Užšaldymo funkcija: taip
- Triukšmo lygis ir klasė: 35 , B

#### **Dizainas**

- LED vidaus apšvietimas šaldytuvo skyriuje

#### **Komfortas ir saugumas**

- Elektroninis temperatūros reguliavimas, LED indikacija
- ""Šaldytuvo jungiklis „Super: Su automatinio išsijungimu
- Automatinis atitirpinimas
- Akustinė šaldytuvo durelių įspėjimo sistema

#### **Šaldytuvo skyrius**

- Grynas šaldytuvo tūris: 184 l
- 4 nedūžtančio stiklo lentynėlės, 3 iš jų reguliuojamo aukščio
- 1 didelė lentynėlė duryse, 2 mažos

#### **Šviežumo sistema**

- 1 MultiBox - Skaidrus stalčius su gofruotu dugnu, ideliai tinka vaisiams ir daržovėms laikyti.

#### **Šaldiklio zona**

- Grynas šaldiklio tūris: 76 l
- Šaldymo našumas, 24 val.: 4 kg
- Temperatūros kilimo laikas: 10
- No Frost funkcija
- Rankinis ir automatinis įjungimas / išjungimas
- 3 skaidrūs šaldiklio stalčiai

#### **Matmenys**

- Prietaiso matmenys: A 177 x P 54 x G 55 cm
- Nišos matmenys (A x P x G): 177.5 cm x 56 cm x 55 cm

#### **Techninė informacija**

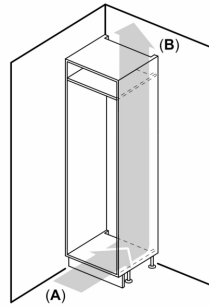
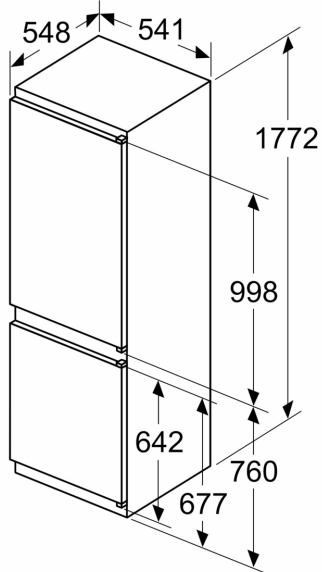
- Durų tvirtinimo pusė
- Įtampa: 220 - 240 V
- Maitinimo laido ilgis: 230 cm
- Reguluojamos kojelės priekyje, ratukai gale
- Klimato klasė: SN-ST

#### **Priedai**

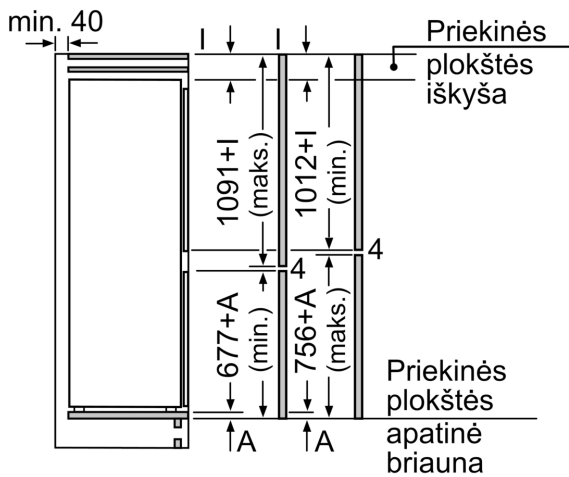
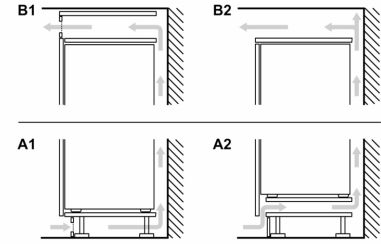
- 2 šalčio akumulatoriai

**Serija 2, Įmontuojamasis  
šaldytuvas-šaldiklis su šaldiklio  
skyriumi apačioje, 177.2 x 54.1 cm,  
slankiojantis vyris  
KIN86NSE0**

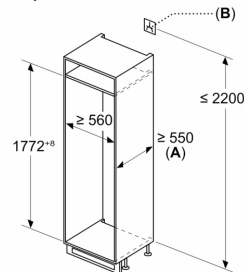
matmenys mm



A: Air inlet  $\geq 200 \text{ cm}^2$ ; Ventilation options  
B: Air outlet  $\geq 200 \text{ cm}^2$ ; Ventilation options



Matmenys, mm



A:  $\geq 560 \text{ mm}$  (rekomenduojama)  
B: Kištukinis lizdas

Baldų durų matmenys nurodyti  
4 mm durų siūlei.

Matmenys, mm