

**Serija 6, Įmontuojamasis
šaldytuvas-šaldiklis su šaldiklio
skyriumi apačioje, 177.2 x 55.8 cm,
soft close flat hinge
KIN86HDF0**



Papildomi priedai

KSZGGM00 :
KSZ10020 :

**NoFrost šaldytuvas su šaldikliu apačioje ir
VitaFresh Box konteineriu bei Home
Connect sąsaja: būtiniai prietaisai su
išmaniosiomis funkcijomis – lengvesnei
kasdienybei.**

- **VitaFresh:** stalčiuje, kuriame kontroliuojamas mikroklimatas, vaisiai ir daržovės ilgiau išlieka švieži ir išlaiko vitaminus.
- **LED apšvietimas:** tolygiai, be atspindžių apšviestas šaldytuvo vidus visą eksploatacijos laikotarpį.
- **Vario Zone:** universalesnis šaldiklio skyrius dėl kaitaliojamos stiklinių lentynų ir stalčių sistemos.
- **Stalčius „Big Box“:** maisto dėžutėms arba didelėms šaldytų produktų pakuotėms sukrauti.
- **„Easy Access Shelf“:** ištraukiama stiklinė lentyna, kad lengviau pasiektumėte šaldytuve laikomus produktus.

Techniniai duomenys

Energijos vartojimo efektyvumo klasė : F
 Vidutinės metinės energijos sąnaudos kilovatvalandėmis per metus (kWh/m.) (ES) 2017/1369:277 kWh/annum
 Užšalimo temperatūros kamerų tūrių suma: 67 l
 Atšaldymo kamerų tūrių suma: 187 l
 Ore sklendžiamas akustinis triukšmas: 39 dB(A) re 1 pW
 Ore sklendžiamo akustinio triukšmo klasė:C
 Montuojamas / Laisvai statomas:Įmontuojama
 Durelių panelio pakeitimo galimybė: Negalima
 Aukštis: 1772 mm
 Plotis:558 mm
 Gaminio gylis: 545 mm
 Montavimo angos dydis (A x P x G): 1775.0 x 560 x 550 mm
 Svoris neto: 69.1 kg
 Galia: 90 W
 Srovė: 10 A
 Durelių lankstas: dešinėje, grįžtamasis
 Įtampa: 220-240 V
 Dažnis: 50 Hz
 Elektros laidos ilgis: 230.0 cm
 Kompresorių skaičius: 1
 Atskirai valdomų šaldymo sistemų skaičius:2
 Vidinis ventiliatorius: Taip
 Keičiama durelių tvirtinimo pusė: Taip
 Reguliuojamo aukščio lentynėlių skaičius šaldytuvo skyriuje (vnt): ... 4
 Butelių laikiklis: Taip
 Bešerkšnė sistema: Bešerkšnis No Frost
 Montavimo tipas: Pilnai įmontuojamos



**Serija 6, Įmontuojamasis
šaldytuvas-šaldiklis su šaldiklio
skyriumi apačioje, 177.2 x 55.8 cm,
soft close flat hinge
KIN86HDF0**

**NoFrost šaldytuvas su šaldikliu apačioje ir
VitaFresh Box konteneriu bei Home
Connect sąsaja: būtiniai prietaisai su
išmaniosiomis funkcijomis – lengvesnei
kasdienybei.**

Energijos suvartojimas

- Energijos klasė: F
- Grynas šaldytuvo tūris: 187
- Grynas šaldiklio tūris: 67
- Metinis energijos suvartojimas: 277
- Triukšmo lygis ir klasė: 39 , C

Dizainas

- Lankstų tipas: Įleistiniai, Švelnus uždarymas: Taip
- Apšvietimas šaldytuvo skyriuje

Komfortas ir saugumas

- Elektroninis temperatūros reguliavimas, pateikiama tiksli skaitmeninė informacija
- VitaControl: pastovios temperatūros palaikymas naudojant išmaniųjų jutiklių technologiją
- Home Connect
- Šaldytuvo jungiklis „Super: Su automatinu išsijungimu
- Rankinis ir automatinis įjungimas / išjungimas
- Išjungimas atostogoms
- Akustinė šaldytuvo durelių įspėjimo sistema
- Optinė ir akustinė sistema, įspėjanti apie temperatūros pakilimą, su atminties funkcija "Memory

Šaldytuvo skyrius

- 5 nedūžtančio stiklo lentynėlės (4 reguliuojamo aukščio), iš jų 1 VarioShelf, 2 ištraukiamos stiklo lentynėlės
- 5 dėžutės duryse, iš jų Sviesto, sūrio dėžutė skirta pieno produktams

Šviežumo sistema

- 1 VitaFresh plus stalčius su drėgmės kontrole - vaisiai ir daržovės išlieka švieži ir išsaugo vitaminus iki 2 kartų ilgiau.

Šaldiklio zona

- No Frost funkcija
- VarioZone – išimamos stiklinės lentynėlės, kuomet reikia daugiau vietos
- Permatomi šaldiklio stalčiai: 3, iš kurių dideli stalčiai: 1 BigBox

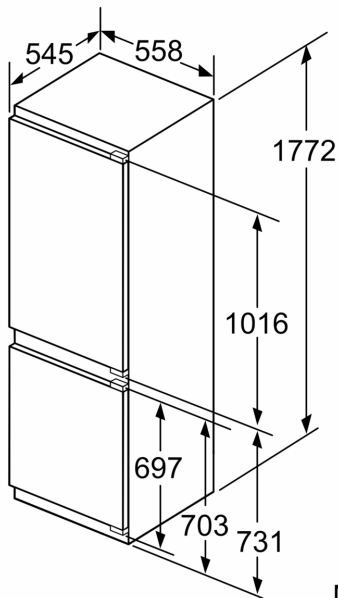
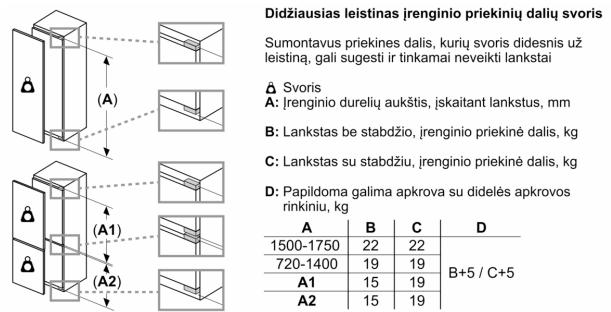
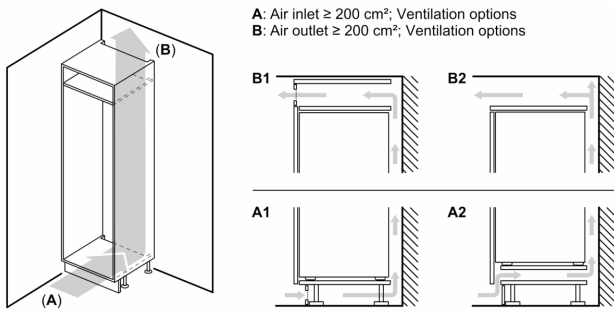
Matmenys

- Prietaiso matmenys: A 177 x P 56 x G 55 cm
- Nišos matmenys (A x P x G): 177.5 x 56 x 55

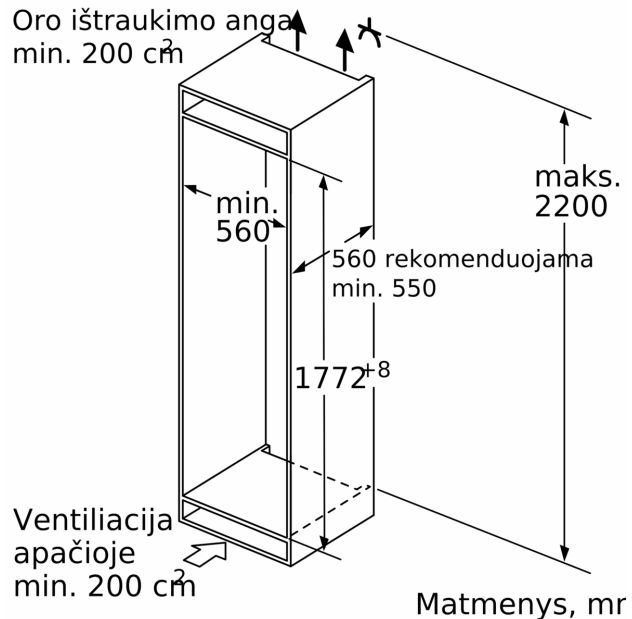
Techninė informacija

- Durų tvirtinimo pusė

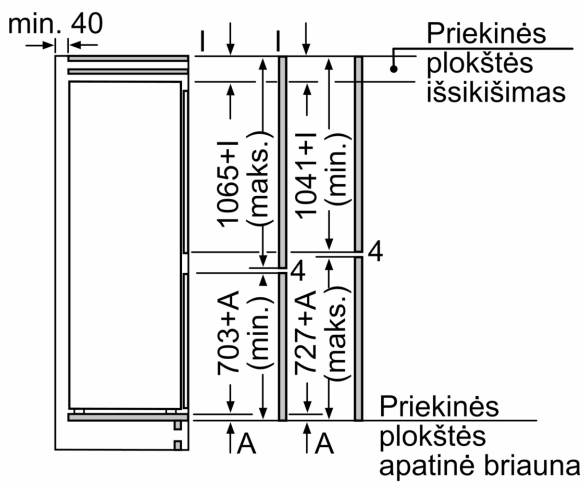
**Serija 6, Įmontuojamasis
šaldytuvas-šaldiklis su šaldiklio
skiriumi apačioje, 177.2 x 55.8 cm,
soft close flat hinge
KIN86HDF0**



Matmenys, mm



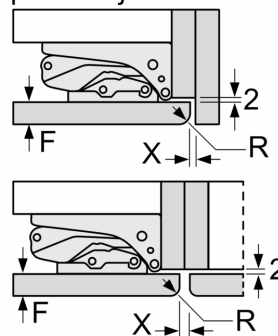
Matmenys, cm



Baldų durų matmenys nurodyti
4 mm durų siūlei.

Matmenys, mm

Matmenys, mm
Rekomenduojami tarpo matmenys
plokščiajam lankstui



F	R	X
16-19	0-3	2,5
20	0-1	3
	2-3	2,5
21	0-1	3
	2-3	2,5
22	0	4
	1	3,5
	2-3	3

Būtina laikytis lentelėje pateiktų
rekomenduojamų tarpo matmenų,
kad įrenginio durelių atidarymui
niekas nekliudytų ir nebūtų apgadinti
virtuvės baldai.