

Serija 8, Įmontuojamasis šaldytuvas-šaldiklis su šaldiklio skyriumi apačioje, 177.2 x 55.8 cm, švelniai uždaromas plokščias vyris KIF87SDB0



Papildomi priedai

KSZGGM00 :

Įmontuojamas šaldytuvas su šaldikliu apačioje ir VitaFresh pro sistema: idealios sąlygos maistui laikyti – produktai išlieka švieži ir nepraradę vitaminų iki 3 kartų ilgiau.

- **VitaFresh Pro 0°C konteineris:** vaisiai, daržovės, žuvis ir mėsa išlieka švieži iki trijų kartų ilgiau - 0°C technologijos ir optimalios drėgmės dėka.
- **LED apšvietimas:** puikiai matysite visus produktus.
- **Vario Zone:** universalesnis šaldiklio skyrius dėl kaitaliojamos stiklinių lentynų ir stalčių sistemos.
- **Stalčius „Big Box“:** maisto dėžutėms arba didelėms šaldytų produktų pakuotėms sukrauti.
- **„Easy Access Shelf“:** ištraukiama stiklinė lentyna, kad lengviau pasiektumėte šaldytuve laikomus produktus.

Techniniai duomenys

Energijos vartojimo efektyvumo klasė (Reglamentas (ES) 2017/1369): B
 Vidutinės metinės energijos sąnaudos kilovatvalandėmis per metus (kWh/m.): 118 kWh/annum
 Šaldymo temperatūros kamerų tūrių suma: 62 l
 Atšaldymo kamerų tūrių suma: 175 l
 Ore sklaidžiamas akustinis triukšmas: 34 dB(A) re 1 pW
 Ore sklaidžiamo akustinio triukšmo klasė: B
 Įmontuojama Durelių panelio pakeitimo galimybė: Negalima
 Aukštis: 1772 mm
 Prietaiso plotis: 558 mm
 Gaminio gylis: 545 mm
 Min. montavimo angos dydis (A x P x G): 1775.0 x 560 x 550 mm
 Svoris neto: 72.3 kg
 Galia: 90 W
 Saugiklio apsauga: 10 A
 Durelių vyris: dešinėje, grįžtamasis
 Įtampa: 220-240 V
 Dažnis: 50 Hz
 Elektros laido ilgis: 230.0 cm
 Kompresorių skaičius: 1
 Atskirai valdomų šaldymo sistemų skaičius: 2
 Vidinis ventiliatorius: Ne
 Keičiama durelių tvirtinimo pusė: Taip
 Reguliuojamo aukščio lentynėlių skaičius šaldytuvo skyriuje (vnt): ... 3
 Butelių laikiklis: Taip
 Bešerkšnė sistema: Ne
 Montavimo tipas: Pilnai įmontuojamos



**Serija 8, Įmontuojamasis
šaldytuvas-šaldiklis su šaldiklio
skyrumi apačioje, 177.2 x 55.8 cm,
švelniai uždaromas plokščias vyris
KIF87SDB0**

**Įmontuojamas šaldytuvas su šaldikliu
apačioje ir VitaFresh pro sistema: idealios
sąlygos maistui laikyti – produktai išlieka
švieži ir nepraradę vitaminų iki 3 kartų
ilgiau.**

- Nišos matmenys (A x P x G): 177.5 x 56 x 55

Techninė informacija

- Lengvas montavimas
- Durų tvirtinimo pusė
- 90
- Įtampa: 220 - 240 V
- Maitinimo laido ilgis: 230

Priedai

- 2 šalčio akumulatoriai

- Montuojamas šaldytuvas-šaldiklis, 178 cm

Energijos suvartojimas

- Energijos klasė: B
- Bendras tūris: 237
- Grynasis šaldytuvo tūris: 175
- Grynasis šaldiklio tūris: 62
- Šaldymo našumas, 24 val.: 5
- Metinis energijos suvartojimas: 118
- Užšaldymo funkcija: taip
- Triukšmo lygis ir klasė: 34 , B
- Temperatūros kilimo laikas: 15

Dizainas

- Lankstų tipas: Įleistiniai, Švelnus uždarymas: Taip
- Apšvietimas šaldytuvo skyriuje

Komfortas ir saugumas

- Low Frost
- Elektroninis temperatūros reguliavimas, pateikiama tiksli skaitmeninė informacija
- VitaControl: pastovios temperatūros palaikymas naudojant išmaniųjų jutiklių technologiją
- 1 kompresorius / 2 šalčio cirkuliacijos sistemos su atostogų režimo nustatymu šaldytuvo skyriui
- Šaldytuvo jungiklis „Super: Su automatinio išsijungimu
- Išjungimas atostogoms
- Akustinė šaldytuvo durelių įspėjimo sistema

Šaldytuvo skyrius

- 4 nedūžtančio stiklo lentynėlės (3 reguliuojamo aukščio), iš jų 1 VarioShelf, 2 ištraukiamos stiklo lentynėlės
- 3 dėžutės duryse, iš jų Sviesto, sūrio dėžutė skirta pieno produktams
- Chromuotos butelių grotelės

Šviežumo sistema

- 1 VitaFresh pro 0°C stalčius su drėgmės kontrole- vaisiai ir daržovės išsaugo vitaminus ir išlieka švieži iki 3 kartų ilgiau.

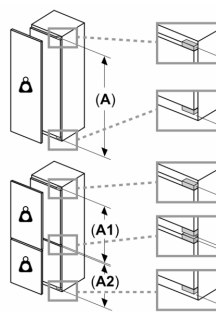
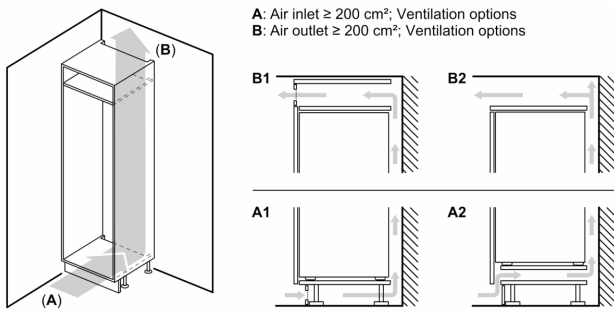
Šaldiklio zona

- VarioZone – išimamos stiklinės lentynėlės, kuomet reikia daugiau vietos
- Permatomi šaldiklio stalčiai: 2, iš kurių dideli stalčiai: 1 BigBox

Matmenys

- Prietaiso matmenys: A 177 x P 56 x G 55 cm

**Serija 8, Įmontuojamasis
šaldytuvas-šaldiklis su šaldiklio
skyriumi apačioje, 177.2 x 55.8 cm,
švelniai uždaromas plokščias vyris
KIF87SDB0**

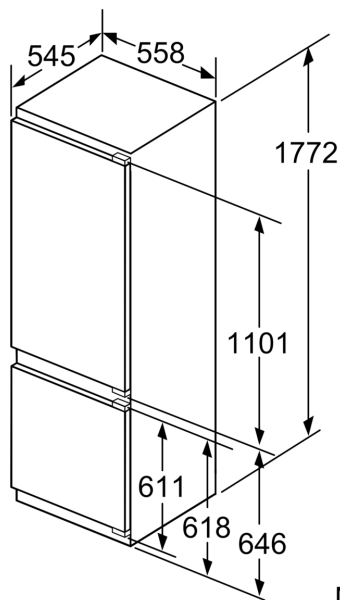


Didžiausias leistinas įrenginio priekinių dalių svoris

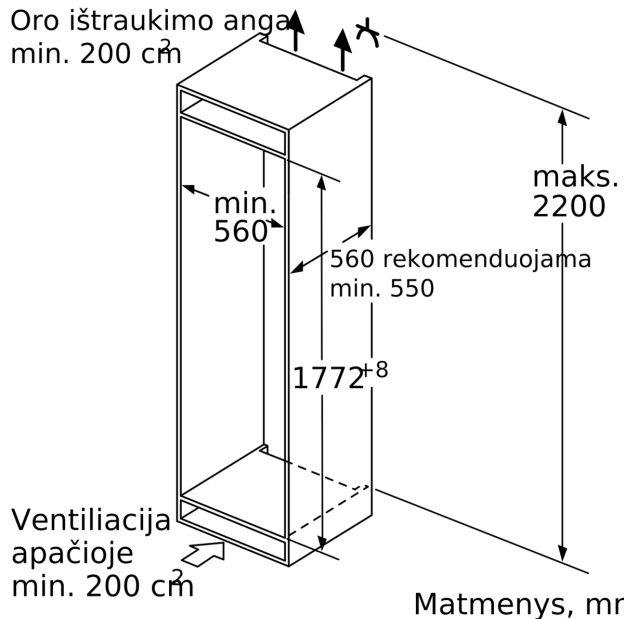
Sumontavus priekines dalis, kurių svoris didesnis už leistiną, gali sugesti ir tinkamai neveikti lankstai

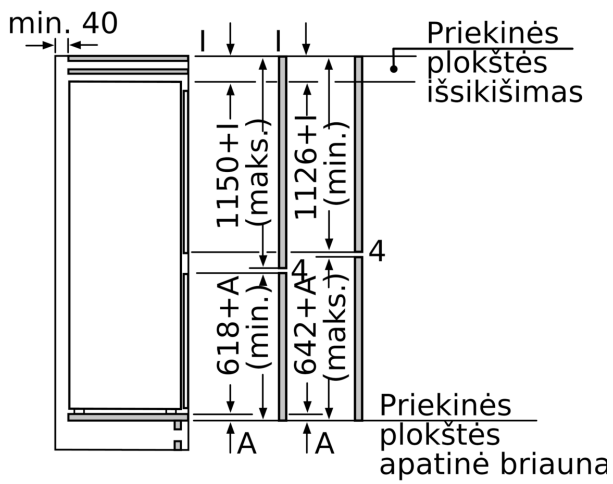
- Δ Svoris
- A: Įrenginio durelių aukštis, įskaitant lankstus, mm
- B: Lankstas be stabdžio, įrenginio priekinė dalis, kg
- C: Lankstas su stabdžiu, įrenginio priekinė dalis, kg
- D: Papildoma galima apkrova su didelės apkrovos rinkiniu, kg

A	B	C	D
1500-1750	22	22	B+5 / C+5
720-1400	19	19	
A1	15	19	
A2	15	19	



Matmenys, mm

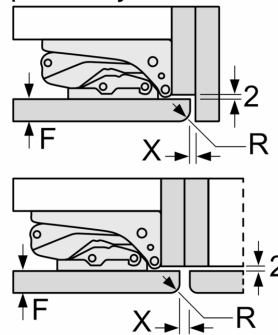




Baldų durų matmenys nurodyti
4 mm durų siūlei.

Matmenys, mm

Matmenys, mm
Rekomenduojami tarpo matmenys
plokščiajam lankstui



F	R	X
16-19	0-3	2,5
20	0-1	3
	2-3	2,5
21	0-1	3
	2-3	2,5
22	0	4
	1	3,5
	2-3	3

Būtina laikytis lentelėje pateiktų
rekomenduojamų tarpo matmenų,
kad įrenginio durelių atidarymui
niekas nekliudytų ir nebūtų apgadinti
virtuvės baldai.