

**Serija 8, Įmontuojamasis šaldytuvas,  
177.5 x 56 cm, soft close flat hinge  
KIF81PDE0**



**Priedai esantys komplektacijoje**

3 x Dėklas kiaušiniams

**Papildomi priedai**

KSZB0S00 :  
KSZGGM00 :

**Įmontuojamas šaldytuvas su VitaFresh Pro:  
dėl 0 °C technologijos ir optimalaus  
drėgmės lygio maistas iki 3 kartų ilgiau  
išlaiko vitaminus ir išlieka šviežias.**

- **VitaFresh Pro 0°C konteineris:** vaisiai, daržovės, žuvis ir mėsa išlieka švieži iki trijų kartų ilgiau - 0°C technologijos ir optimalios drėgmės dėka.
- **LED apšvietimas:** tolygiai, be atspindžių apšviestas šaldytuvo vidus visą eksploatacijos laikotarpį.
- **„Easy Access Shelf“:** ištraukiama stiklinė lentyna, kad lengviau pasiektumėte šaldytuve laikomus produktus.
- **VarioShelf lentyna:** pakankamai vietos buteliams ir dubenėliams su stiklinėmis lentynomis, kurios gali būti atskiriamos ir pakišamos viena po kita.
- **Funkcija SuperCooling:** greičiau šaldo naujai įdėtus ir apsaugo jau sušaldytus maisto produktus.

**Techniniai duomenys**

Energijos vartojimo efektyvumo klasė : ..... E  
 Vidutinės metinės energijos sąnaudos kilovatvalandėmis per metus (kWh/m.) (ES) 2017/1369: ..... 150 kWh/annum  
 Užšalimo temperatūros kamerų tūrių suma: ..... 0 l  
 Atšaldymo kamerų tūrių suma: ..... 289 l  
 Ore sklaidžiamas akustinis triukšmas: ..... 37 dB(A) re 1 pW  
 Ore sklaidžiamo akustinio triukšmo klasė: ..... C  
 Montuojamas / Laisvai statomas: ..... Įmontuojama  
 Durelių panelio pakeitimo galimybė: ..... Negalima  
 Aukštis: ..... 1772 mm  
 Plotis: ..... 558 mm  
 Gaminio gylis: ..... 545 mm  
 Montavimo angos dydis (A x P x G): ..... 1775.0 x 560 x 550 mm  
 Svoris neto: ..... 70.0 kg  
 Galia: ..... 90 W  
 Srovė: ..... 10 A  
 Durelių lankstas: ..... dešinėje, grįžtamasis  
 Įtampa: ..... 220-240 V  
 Dažnis: ..... 50 Hz  
 Elektros laidų ilgis: ..... 230.0 cm  
 Kompresorių skaičius: ..... 1  
 Atskirai valdomų šaldymo sistemų skaičius: ..... 1  
 Vidinis ventiliatorius: ..... Ne  
 Keičiama durelių tvirtinimo pusė: ..... Taip  
 Reguliuojamo aukščio lentynėlių skaičius šaldytuvo skyriuje (vnt): ... 6  
 Butelių laikiklis: ..... Ne  
 EAN kodas: ..... 4242005207893  
 Prekinis ženklas: ..... Bosch  
 Komercinis produkto pavadinimas: ..... KIF81PDE0  
 Produkto kategorija: ..... Šaldytuvas  
 Bešerkšnė sistema: ..... Ne  
 Montavimo tipas: ..... Pilnai įmontuojamos  
 Priedami priedai: ..... 3 x Dėklas kiaušiniams



## **Serija 8, Įmontuojamasis šaldytuvas, 177.5 x 56 cm, soft close flat hinge KIF81PDE0**

**Įmontuojamas šaldytuvas su VitaFresh Pro:  
dėl 0 °C technologijos ir optimalaus  
drėgmės lygio maistas iki 3 kartų ilgiau  
išlaiko vitaminus ir išlieka šviežias.**

---

### **Energijos suvartojimas**

- Energijos klasė: E
- Grynas šaldytuvo tūris: 289
- Metinis energijos suvartojimas: 150
- Triukšmo lygis ir klasė: 37 , C

### **Dizainas**

- Lengvas montavimas
- Lankstų tipas: Įleistiniai, Švelnus uždarymas: Taip
- LED vidaus apšvietimas šaldytuvo skyriuje

### **Komfortas ir saugumas**

- 7 segmentų elektroninis valdiklis
- VitaControl: pastovios temperatūros palaikymas naudojant išmaniųjų jutiklių technologiją
- ""Šaldytuvo jungiklis „Super: Su automatinio išsijungimu
- Akustinė šaldytuvo durelių įspėjimo sistema

### **Šaldytuvo skyrius**

- 7 nedūžtančio stiklo lentynėlės (6 reguliuojamo aukščio), iš jų 1 VarioShelf, 2 ištraukiamos stiklo lentynėlės
- 5 dėžutės duryse, iš jų Sviesto, sūrio dėžutė skirta pieno produktams

### **Šviežumo sistema**

- 1 VitaFresh pro 0°C stalčius su drėgmės kontrole- vaisiai ir daržovės išsaugo vitaminus ir išlieka švieži iki 3 kartų ilgiau.

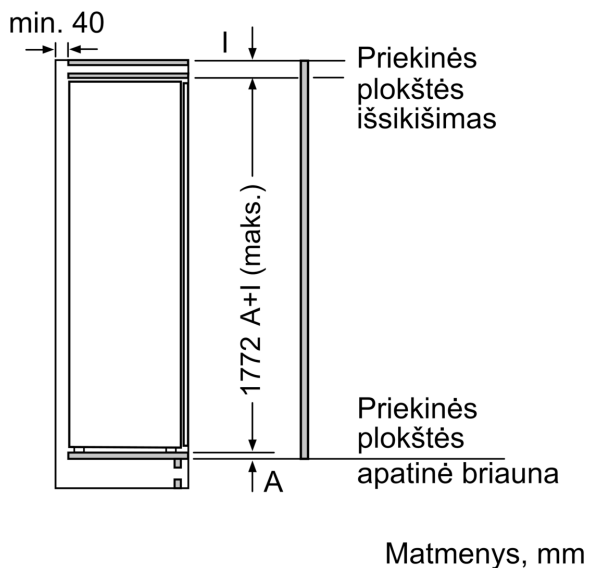
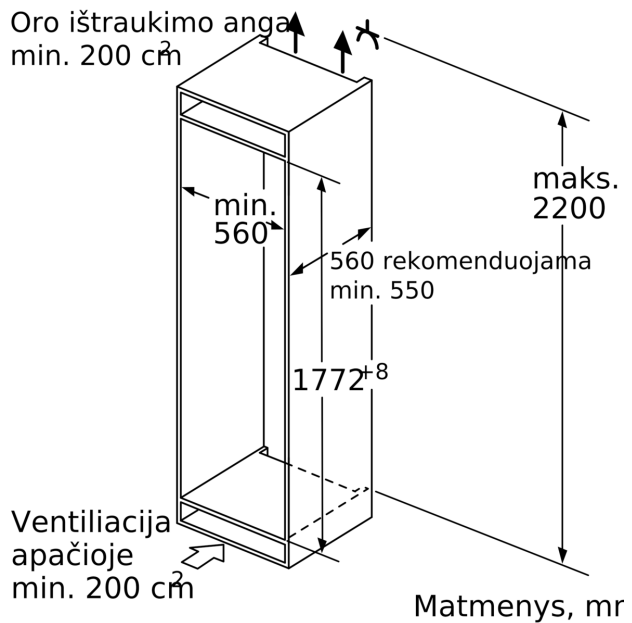
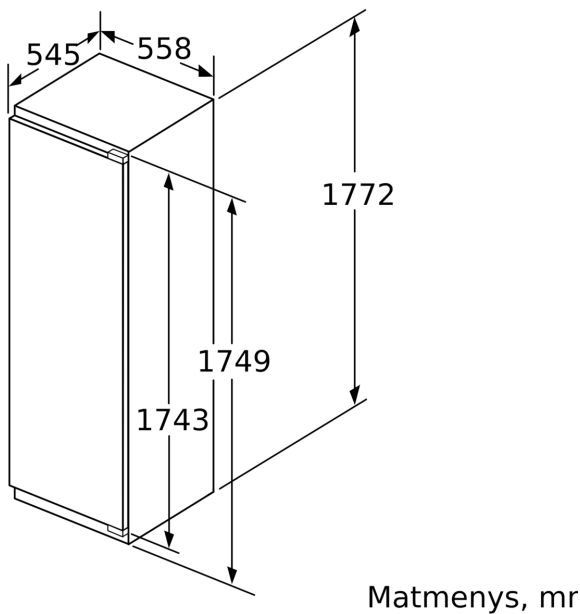
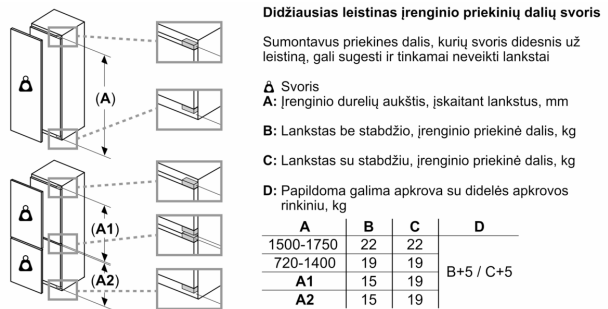
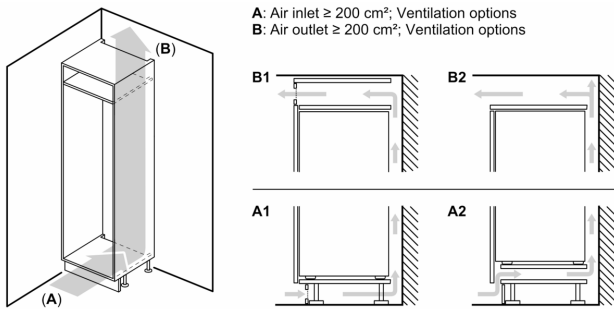
### **Matmenys**

- Prietaiso matmenys: A 177 x P 56 x G 55 cm
- Nišos matmenys (A x P x G): 177.5 x 56 x 55

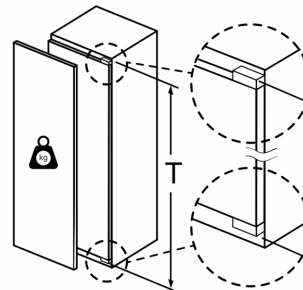
### **Techninė informacija**

- Durų tvirtinimo pusė

**Serija 8, Įmontuojamasis šaldytuvas,  
177.5 x 56 cm, soft close flat hinge  
KIF81PDE0**



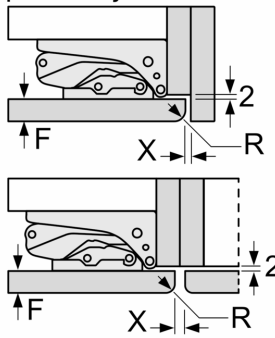
**Didž. leistinas baldų priekinės dalies svoris**



Sumontuotos baldų durys, kurių svoris didesnis už leistiną, gali sugadinti pačius lankstus ir pažeisti jų funkcijas.

T: įsk. prietaiso durų aukštį Lankstai, mm:	neužsklęstas lankstas, Durys, kg:	užsklęstas lankstas, Durys, kg:
1500-1750	22	22

Matmenys, mm  
 Rekomenduojami tarpo matmenys  
 plokščiajam lankstui



	<b>F</b>	<b>R</b>	<b>X</b>
16-19	0-3	2,5	
	20	0-1	3
21	2-3	2,5	
	21	0-1	3
22	2-3	2,5	
	22	0	4
		1	3,5
	2-3	3	

Būtina laikytis lentelėje pateiktų  
 rekomenduojamų tarpo matmenų,  
 kad įrenginio durelių atidarymui  
 niekas nekliudytų ir nebūtų apgadinti  
 virtuvės baldai.