

**Serija 4, Prancūziško tipo apačioje montuojamas šaldiklis, 5 durų, 183 x 90.5 cm, Nerūdijančio plieno (atsparus pirštų antspaudams) KFN96APEA**



**Apatinis šaldiklis su NoFrost funkcija ir VitalFresh plus konteineriu: išlaiko maisto produktus šviežius ir nepraradusius vitaminų iki dviejų kartų ilgiau.**

- **„VitaFresh XXL 0 °C“:** itin dideliuose kontroliuojamo klimato šaldytuvo stalčiuose maisto produktai švieži išlieka ilgiau.
- **„Metal Backwall“ su „Multi Airflow“:** tolygiai cirkuliuojantis oras palaiko pastovią temperatūrą.
- **XXL talpa:** daugiau vietos jūsų produktams, kai jos reikia.
- **LED apšvietimas:** puikiai matysite visus produktus.
- **Stalčius „Big Box“:** maisto dėžutėms arba didelėms šaldytų produktų pakuotėms sukrauti.

**Techniniai duomenys**

Energijos vartojimo efektyvumo klasė :	..... E
Vidutinės metinės energijos sąnaudos kilovatvalandėmis per metus (kWh/m.) (ES) 2017/1369:	.....333 kWh/annum
Užšalimo temperatūros kamerų tūrių suma:	..... 200 l
Atšaldymo kamerų tūrių suma:	.....405 l
Ore skleidžiamas akustinis triukšmas:	..... 38 dB(A) re 1 pW
Ore skleidžiamo akustinio triukšmo klasė:	.....C
Montuojamas / Laisvai statomas:	.....Laisvai statoma
Durelių panelio pakeitimo galimybė:	..... Negalima
Aukštis:	..... 1830 mm
Plotis:	.....905 mm
Gaminio gylis:	..... 731 mm
Svoris neto:	..... 118.3 kg
Srovė:	..... 10 A
Durelių lankstas:	..... kairė ir dešinė
Įtampa:	.....220-240 V
Dažnis:	..... 50-60 Hz
Elektros laidos ilgis:	..... 240.0 cm
Kompresorių skaičius:	..... 1
Atskirai valdomų šaldymo sistemų skaičius:	..... 1
Vidinis ventiliatorius:	..... Taip
Keičiama durelių tvirtinimo pusė:	..... Ne
Reguliuojamo aukščio lentynėlių skaičius šaldytuvo skyriuje (vnt):	... 3
Butelių laikiklis:	..... Ne
Montavimo tipas:	..... Laisvai statoma



**Serija 4, Prancūziško tipo apačioje montuojamas šaldiklis, 5 durų, 183 x 90.5 cm, Nerūdijančio plieno (atsparus pirštų antspaudams) KFN96APEA**

**Apatinis šaldiklis su NoFrost funkcija ir VitalFresh plus konteineriu: išlaiko maisto produktus šviežius ir nepraradusius vitaminų iki dviejų kartų ilgiau.**

- 6 skaidrūs šaldiklio stalčiai
- Priedai: Ledukų formelė
- LED vidaus apšvietimas šaldiklio skyriuje

**Matmenys**

- Prietaiso matmenys: A 183 x P 91 x G 73 cm

**Techninė informacija**

- 4 ratukai, kad būtų lengviau perkelti, 3 iš jų – reguliuojamo aukščio.
- Įtampa: 220 - 240 V

- A17, 183
- Nerūdijančio plieno EasyClean

**Energijos suvartojimas**

- Energijos klasė: E
- Bendras tūris: 605
- Grynasis šaldytuvo tūris: 405
- Grynasis šaldiklio tūris: 200
- Šaldymo našumas, 24 val.: 13
- Metinis energijos suvartojimas: 333
- Klimato klasė: SN-T
- Užšaldymo funkcija: taip
- Triukšmo lygis ir klasė: 38 , C
- Temperatūros kilimo laikas: 15

**Dizainas**

- Nerūdijančio plieno EasyClean durelės ir nerūdijančio plieno dažyti šoninės sienelės
- LED vidaus apšvietimas šaldytuvo skyriuje
- Metal backwall
- Nerūdijančio plieno vidaus apdailos detalės

**Komfortas ir saugumas**

- Nuotolinis stebėjimas ir valdymas – iService Remote
- Elektroninis temperatūros reguliavimas, pateikiama tiksli skaitmeninė informacija
- Šaldytuvo jungiklis „Super: Su automatinio išsijungimu
- Automatinis atitirpinimas
- Apsauga nuo vaikų, SM
- Akustinė šaldytuvo durelių įspėjimo sistema
- Garsinis įspėjamasis signalas, Vizualinis įspėjamasis signalas, pakilus temperatūrai

**Šaldytuvo skyrius**

- Multi Airflow vėsinimo sistema funkcija
- Health & care sistema
- 4 nedūžtančio stiklo lentynėlės (3 reguliuojamo aukščio), iš jų 1 VarioShelf, 2 ištraukiamos stiklo lentynėlės
- 2 didelė lentynėlė duryse, 2 mažos
- LED vidaus apšvietimas
- Sviesto, sūrio dėžutė kiaušinių dėklas

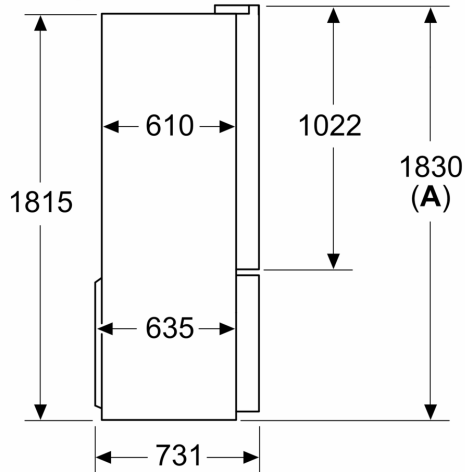
**Šviežumo sistema**

- 1 VitaFresh stalčius ant bėgelių su drėgmės kontrole - Vaisiai ir daržovės išlieka švieži ir išsaugo vitaminus ilgiau., 1 VitaFresh 0 °C stalčius - Žuvis ir mėsa išlieka švieži ilgiau.

**Šaldiklio zona**

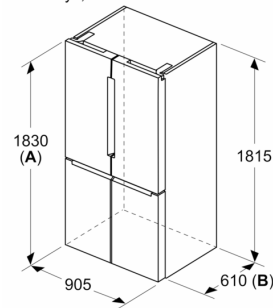
**Serija 4, Prancūziško tipo apačioje  
montuojamas šaldiklis, 5 durų, 183 x  
90.5 cm, Nerūdijančio plieno  
(atsparus pirštų antspaudams)  
KFN96APEA**

Matmenys, mm



**A:** Priekis reguliuojamas 1830–1847 mm,  
kai priekinė išlygiavimo kojelė išsukama  
iki galo

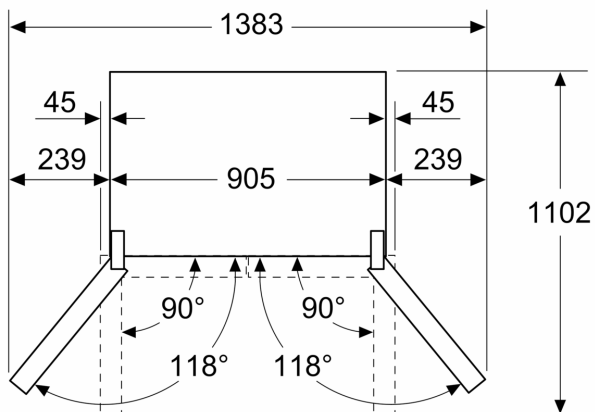
Matmenys, mm



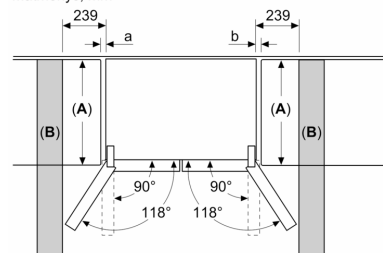
**A:** Priekis reguliuojamas 1830–1847 mm,  
kai priekinė išlygiavimo kojelė išsukama  
iki galo

**B:** Gale palikite 25 mm fiksuotoms  
poveržlėms

Matmenys, mm



Matmenys, mm



A	a	b
≤ 600	0	0
600 < A ≤ 650	45	45
650 < A ≤ 700	60	60
> 700	239	239

**A:** Baldo arba stalviršio ilgis

**B:** Sienelė  
Stalčius galima ištraukti ir išimti  
dureles atidarius iki 90°