

**Serija 8, Prancūziško tipo apačioje montuojamas šaldiklis, 5 durų, 183 x 90.5 cm, Nerūdijančio plieno (atsparus pirštų antspaudams) KFF96PIEP**



- **„VitaFresh XXL Pro 0°C“:** kontroliuojamo klimato skyriuose šviežumas ir maistingumas išlieka ilgiau.
- **Prie čiaupo prijungtas ledo ir vandens dalytuvas:** vanduo ir grūstas ledas vienu mygtuko paspaudimu.
- **„Metal Backwall“ su „Multi Airflow“:** tolygiai cirkuliuojantis oras palaiko pastovią temperatūrą.
- **Lankstus temperatūros valdymas leidžia jums pasirinkti individualius šaldytuvo ir šaldiklio nustatymus.**
- **XXL talpa: daugiau vietos jūsų produktams, kai jos reikia.**

**Techniniai duomenys**

Energijos vartojimo efektyvumo klasė :	..... E
Vidutinės metinės energijos sąnaudos kilovatvalandėmis per metus (kWh/m.) (ES) 2017/1369: .....	333 kWh/annum
Užšalimo temperatūros kamerų tūrių suma: .....	171 l
Atšaldymo kamerų tūrių suma: .....	402 l
Ore skleidžiamas akustinis triukšmas: .....	39 dB(A) re 1 pW
Ore skleidžiamo akustinio triukšmo klasė: .....	C
Montuojamas / Laisvai statomas: .....	Laisvai statoma
Durelių panelio pakeitimo galimybė: .....	Negalima
Aukštis: .....	1830 mm
Plotis: .....	905 mm
Gaminio gylis: .....	706 mm
Svoris neto: .....	153.6 kg
Srovė: .....	10 A
Durelių lankstas: .....	kita
Įtampa: .....	220-240 V
Dažnis: .....	50-60 Hz
Elektros laidos ilgis: .....	240.0 cm
Kompresorių skaičius: .....	2
Atskirai valdomų šaldymo sistemų skaičius: .....	2
Vidinis ventiliatorius: .....	Taip
Keičiama durelių tvirtinimo pusė: .....	Ne
Reguliuojamo aukščio lentynėlių skaičius šaldytuvo skyriuje (vnt): ...	4
Butelių laikiklis: .....	Taip
Montavimo tipas: .....	Laisvai statoma



## **Serija 8, Prancūziško tipo apačioje montuojamas šaldiklis, 5 durų, 183 x 90.5 cm, Nerūdijančio plieno (atsparus pirštų antspaudams) KFF96PIEP**

- Įtampa: 220 - 240 V
- Vizualinė ir garsinė įspėjamoji sistema

### **Priedai**

- 2 šalčio akumuliatoriai

### **Energijos suvartojimas**

- Energijos klasė: E
- Bendras tūris: 573
- Grynasis šaldytuvo tūris: 402
- Grynasis šaldiklio tūris: 171
- Grynasis 4\* skyrių tūris: 171
- Šaldymo našumas, 24 val.: 15
- Metinis energijos suvartojimas: 333
- Klimato klasė: SN-T
- Užšaldymo funkcija: taip
- Triukšmo lygis ir klasė: 39 , C

### **Dizainas**

- Nerūdijančio plieno EasyClean durelės ir nerūdijančio plieno dažyti šoninės sienelės
- LED vidaus apšvietimas šaldytuvo skyriuje
- Metal backwall
- Nerūdijančio plieno vidaus apdailos detalės

### **Komfortas ir saugumas**

- No Frost funkcija
- Home Connect
- 37
- Šaldytuvo jungiklis „Super“: Su automatinio išsijungimu
- Automatinis atitirpinimas
- FM, Apsauga nuo vaikų, SM, Energijos taupymas su pusine įkrova, Išjungimas atostogoms
- Akustinė šaldytuvo durelių įspėjimo sistema
- Optinė ir akustinė sistema, įspėjanti apie temperatūros pakilimą

### **Šaldytuvo skyrius**

- Multi Airflow vėsinimo sistema funkcija
- Health & care sistema
- 4 nedūžtančio stiklo lentynėlės, iš kurių 4 yra reguliuojamo aukščio, Lentynėlė iš nedūžtančio stiklo, padalinama 2 lentynos gali būti išplėstos
- 2 didelė lentynėlė duryse, 3 mažos
- flexible bar
- Sviesto, sūrio dėžutė kiaušinių dėklas

### **Šviežumo sistema**

- VitaFresh pro: išlaiko vaisius, daržoves, žuvį ir mėsą šviežius iki dviejų kartų ilgiau.

### **Šaldiklio zona**

- 3 skaidrūs šaldiklio stalčiai
- Priedai: Automatinis ledukų gaminimas
- LED vidaus apšvietimas šaldiklio skyriuje

### **Matmenys**

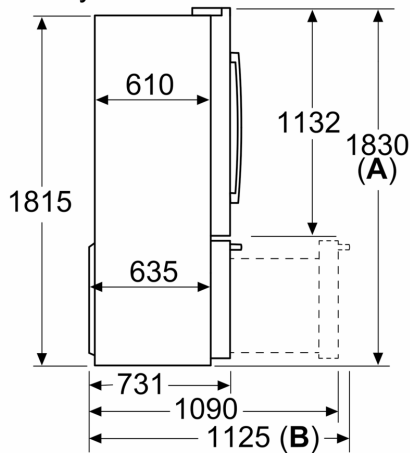
- Prietaiso matmenys: A 183 x P 91 x G 71 cm

### **Techninė informacija**

- 4 ratukai, kad būtų lengviau perkelti, 3 iš jų – reguliuojamo aukščio.

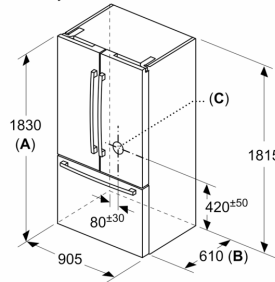
**Serija 8, Prancūziško tipo apačioje montuojamas šaldiklis, 5 durų, 183 x 90.5 cm, Nerūdijančio plieno (atsparus pirštų antspaudams) KFF96PIEP**

matmenys mm



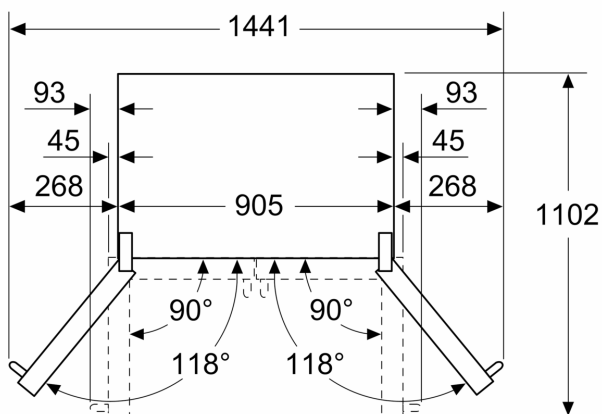
- A:** Priekis reguliuojamas nuo 1830 iki 1847, kai priekinė išlygiavimo kojelė išsukama iki galo  
**B:** Su rankena

matmenys mm

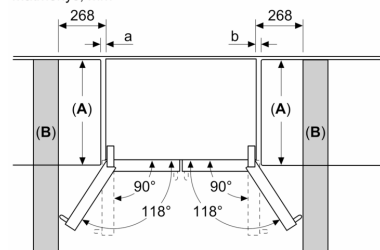


- A:** Priekis reguliuojamas nuo 1830 iki 1847, kai priekinė išlygiavimo kojelė išsukama iki galo  
**B:** Gale pridėkite 25 fiksuotoms poveržlėms  
**C:** Vandens prijungimo padėtis

Matmenys, mm



Matmenys, mm



A	a	b
≤ 600	3	3
600 < A ≤ 650	45	45
650 < A ≤ 700	60	60
> 700	268	268

**A:** Baldo arba stalviršio ilgis

**B:** Sienelė  
 Stalčius galima ištraukti ir išimti dureles atidarius iki 90°