

**Serija 4, Amerikietiško tipo dviduriai šaldytuvai, 178.7 x 90.8 cm, Nerūdijančio plieno (atsparus pirštų antspaudams) KAN93VIFP**



**NoFrost dviduris šaldytuvas-šaldiklis su vidaus elektronika: integruotas modernus durelių ekranėlis ir speciali funkcija, kuri leis pamiršti apie šaldytuvo atitirpdymo vargus.**

- **XXL talpa:** daugiau vietos jūsų produktams, kai jos reikia.
- **LED apšvietimas:** puikiai matysite visus produktus.
- **Vario Zone:** universalesnis šaldiklio skyrius dėl kaitaliojamos stiklinių lentynų ir stalčių sistemos.
- **IceTwister:** lengva ištraukti, papildyti ir pagaminti daugybę ledo kubelių.
- **Funkcija „Super Cooling“:** atvėsina naujus produktus greičiau ir apsaugo tai, kas jau guli šaldytuve.

#### Techniniai duomenys

Energijos vartojimo efektyvumo klasė :	..... F
Vidutinės metinės energijos sąnaudos kilovatvalandėmis per metus (kWh/m.) (ES) 2017/1369:	.....413 kWh/annum
Užšalimo temperatūros kamerų tūrių suma:	..... 208 l
Atšaldymo kamerų tūrių suma:	.....372 l
Ore skleidžiamas akustinis triukšmas:	..... 42 dB(A) re 1 pW
Ore skleidžiamo akustinio triukšmo klasė:	.....D
Montuojamas / Laisvai statomas:	..... Laisvai statoma
Durelių panelio pakeitimo galimybė:	..... Negalima
Aukštis:	..... 1787 mm
Plotis:	.....908 mm
Gaminio gylis:	..... 707 mm
Svoris neto:	..... 99.2 kg
Galia:	..... 230 W
Srovė:	..... 10 A
Durelių lankstas:	..... kairė ir dešinė
Įtampa:	.....220-240 V
Dažnis:	..... 50 Hz
Elektros laidų ilgis:	..... 170.0 cm
Kompresorių skaičius:	..... 1
Atskirai valdomų šaldymo sistemų skaičius:	..... 1
Vidinis ventiliatorius:	..... Ne
Keičiama durelių tvirtinimo pusė:	..... Ne
Reguliuojamo aukščio lentynėlių skaičius šaldytuvo skyriuje (vnt):	... 0
Butelių laikiklis:	..... Ne
EAN kodas:	..... 4242005185290
Prekinis ženklas:	..... Bosch
Komercinis produkto pavadinimas:	..... KAN93VIFP
Montavimo tipas:	.....N/A
Pridedami priedai:	..... 1 x Dėklas kiaušiniams



**Serija 4, Amerikietiško tipo dviduriai  
šaldytuvai, 178.7 x 90.8 cm,  
Nerūdijančio plieno (atsparus pirštų  
antspaudams)  
KAN93VIFP**

**NoFrost dviduris šaldytuvas-šaldiklis su  
vidaus elektronika: integruotas modernus  
durelių ekranėlis ir speciali funkcija, kuri  
leis pamiršti apie šaldytuvo atitirpdymo  
vargus.**

---

**Efektyvumas ir pajėgumas**

- Energijos klasė: F
- Grynas šaldytuvo tūris: 372
- Grynas šaldiklio tūris: 208
- Metinis energijos suvartojimas: 413
- Triukšmo lygis ir klasė: 42 , D

**Dizainas ir patogumas**

- Lietimui jautrus skaitmeninis ekranėlis ant durelių
- Durys Nerūdijančio plieno EasyClean, šonai pilkos spalvos
- Nerūdijančio plieno vidaus apdailos detalės
- LED vidaus apšvietimas
- Atskiras temperatūros valdymas šaldytuvo bei šaldiklio skyriuose

**Šaldytuvo skyrius**

- Multi Airflow vėsinimo sistema funkcija
- Šaldytuvo jungiklis „Super: Su automatinio išsijungimu
- 5 nedžtančio stiklo lentynėlės, 0 iš jų reguliuojamo aukščio
- 2 MultiBox stalčiai ant bėgelių - Skaidrūs stalčiai su gofruotu dugnu, ideliai tinka vaisiams ir daržovėms laikyti.

**Šaldiklio zona**

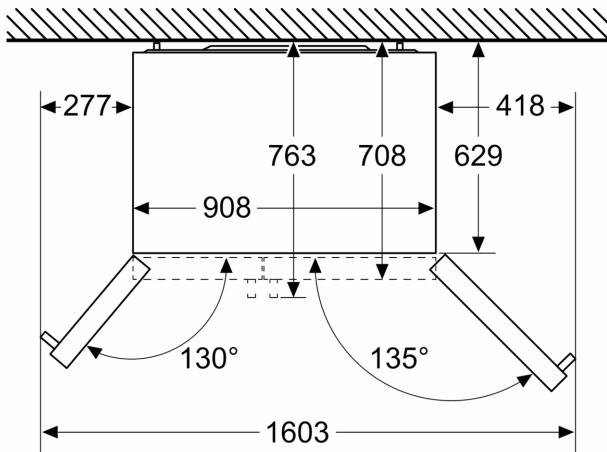
- NoFrost
- Rankinis ir automatinis įjungimas / išjungimas
- Priedai: Išimama IceTwister ledukų gaminimo sistema
- 2 skaidrūs šaldiklio stalčiai
- 5 stalčiai šaldiklio skyriaus durelėse

**Techninė informacija**

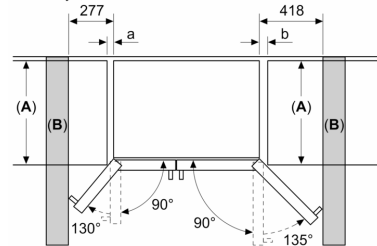
- Ratukai priekyje ir gale

**Serija 4, Amerikietiško tipo dviduriai  
šaldytuvai, 178.7 x 90.8 cm,  
Nerūdijančio plieno (atsparus pirštų  
antspaudams)  
KAN93VIFP**

Matmenys, mm



Matmenys, mm



A	a	b
≤ 600	50	50
600 < A ≤ 650	50	50
650 < A ≤ 700	53	96
> 700	277	418

A: Baldo arba stalviršio ilgis

B: Sienelė  
Stalčius galima ištraukti dureles  
atidarius iki 90°

Stalčius galima ištraukti dureles  
atidarius iki galo

Matmenys, mm

