

## Serija 8, Įmontuojamoji orkaitė su garų funkcija, 60 x 60 cm, Juodas HSG958DB1S



A+



### Priedai esantys komplektacijoje

1 x Grotelės, 1 x Universali kepimo skarda, XL dydžio, perforuotas, 1 x Garų puodas, neperforuotas, M dydžio, 1 x Grotelės Air Fry

### Papildomi priedai

HEZ32WA00 :, HEZ531010 :, HEZ532010 :, HEZ617000 :, HEZ629070 :, HEZ631070 :, HEZ632070 :, HEZ633001 :, HEZ633070 :, HEZ633073 :, HEZ635001 :, HEZ638D00 :, HEZ660060 :, HEZ664000 :, HEZ66D52 :, HEZ6BMA00 :, HEZ915003 :

Įmontuojamoji garinė orkaitė su skaitmeniniu valdymo žiedu ir TFT jutikliniu ekranu. Pagalbinės maisto gaminimo funkcijos, **PerfectBake Plus**, **PerfectRoast Plus**: automatinis tobulų patiekalų paruošimas, drėgnų kepinų kepimas garuose, švelnus gaminimas garuose. Valdymas per programėlę **Home Connect**.

- **„4D Hotair“**: tolygus karščio paskirstymas tobuliems rezultatams – bet kuriame lygyje.
- **Funkcija „Air Fry“ su skarda**: idealiai apskrudina, pavyzdžiui, daržoves ir bulvytes.
- **Funkcija „Added Steam“**: jūsų maistas iškeps su traškia plutele, o vidus liks sultingas.
- **„Perfect Roast Plus“**: tiksliai žino, kada kepsnys paruoštas.
- **„Perfect Bake Plus“**: reguliuoja nustatymus ir jums tiksliai praneša, kada ištraukti patiekalus iš orkaitės.

### Techniniai duomenys

Montuojamas / Laisvai statomas: ..... Įmontuojama  
Durelių atidarymas: ..... atidaromos žemyn  
Montavimo angos dydis (A x P x G): ..... 585-595 x 560-568 x 550 mm  
Gaminio išmatavimai: ..... 595 x 594 x 548 mm  
Gaminio su pakuote išmatavimai (AxPxG): ..... 660 x 650 x 690 mm  
Valdymo skydelio medžiaga: ..... stiklas  
Durelių medžiaga: ..... stiklas  
Svoris neto: ..... 44.0 kg  
Elektros laidos ilgis: ..... 120.0 cm  
EAN kodas: ..... 4242005327294  
Srovė: ..... 16 A  
Įtampa: ..... 220-240 V  
Dažnis: ..... 50; 60 Hz  
Kištuko tipas: ..... Schuko-/Gardy su įžeminimu  
Ertmių skaičius (2010/30/EC): ..... 1  
Naudinga talpa (orkaitės) - NAUJA (2010/30/EC): ..... 71 l  
Energijos sąnaudų efektyvumo klasė: ..... A+  
Energijos suvartojimas ciklui įprastas (2010/30/EC): ..0.87 kWh/cycle  
Energijos suvartojimas ciklui priverstinė oro konvekcija (2010/30/EC): .....0.69 kWh/cycle  
Energijos vartojimo efektyvumo klasė (2010/30/EC): .....81.2 %  
Pridedami priedai: ..... 1 x Grotelės, 1 x Universali kepimo skarda, 1 x Garų puodas, perforuotas, XL dydžio, 1 x Garų puodas, neperforuotas, M dydžio, 1 x Garų puodas, neperforuotas, M dydžio, 1 x Grotelės Air Fry



4 242005 327294

## Serija 8, Įmontuojamoji orkaitė su garų funkcija, 60 x 60 cm, Juodas HSG958DB1S

### Įmontuojamoji garinė orkaitė su skaitmeniniu valdymo žiedu ir TFT jutikliniu ekranu. Pagalbinės maisto gaminimo funkcijos, PerfectBake Plus, PerfectRoast Plus: automatinis tobulų patiekalų paruošimas, drėgnų kepinų kepimas garuose, švelnus gaminimas garuose. Valdymas per programėlę Home Connect.

#### Orkaitės tipas/kaitinimo būdas

- Su 24 kaitinimo būdų: 4D hot air, Standartinis kaitinimas, grilis su karštu oru, didelis grilis, Mažo ploto grilis, picos funkcija, apatinis kaitinimas, intensyvus kaitinimas, troškinimas, pradinis pakaitinimas, Dehydrate, šilumos palaikymas, Hotair gentle, Conventional heat gentle, Air fry, Garo kiekis 100%, regeneracija, fermentacija, atitirpinimas, sous-vide cooking, Hot air grilling, warm, 4D Hot air, Conventional heat
- Temperatūros nustatymo intervalas: 30 - 250
- 120
- Vidinė talpa: 71 l

#### Grotelės ant bėgelių

- Lentynų lygių skaičius: 5
- Galima įsigyti papildomai

#### Dizainas

- Valdymo elementai: ratukiniai
- Skaitmeninis valdymo žiedas
- Antracitinis emalis

#### Valymas

- šoninės sienelės, galinė sienelė, viršutinė sienelė: viršutinė sienelė, galinė sienelė, šoninės sienelės danga
- EcoClean program, EasyClean funkcija
- ištisas stiklas, vidurinė klasė.

#### Komfortas

- Oven Assistant su valdymo balsu funkcija
- Elektroninis valdymas: BE63
- Elektroninis laikrodis
- Temperatūros nustatymas
- Temperatūros indikacija Kaitinimo nustatymas
- švelnus atidarymas, SoftClose - švelnus durelių uždarymas
- švelnus atidarymas
- Pagalbinės sistemos: Indų kategorijos
- PerfectBake plus, PerfectRoast plus
- Kepimo jutiklis PerfectBake Plus
- Air Fry funkcija
- Greitas įkaitinimas
- steam boost, Įkaitimo lygio indikatorius, drying function, nukalkinimo programa, steam level high, steam level low, steam level middle – palietę mygtuką 3 minutėms paleiskite intensyvų

garų pliūpsnį.

- Galima pasirinkti skirtingą garų intensyvumą: steam level high, steam level middle, steam level low, Įkaitimo lygio indikatorius, drying function, nukalkinimo programa, steam boost
- LED apšvietimas, Orkaitės apšvietimas "Comfort" (išjungiamas)
- Tuščios vandens talpos indikacija
- Garo generatoriaus padėtis: Orkaitės išorinėje dalyje
- Integruotas aušinimo ventiliatorius
- HomeConnect, paruošta naudoti prisijungus prie Wi-Fi

#### Priedai

- 1 x M\*\*0189, 1 x Universali kepimo skarda, 1 x Garų puodas, perforuotas, XL dydžio, 1 x Garų puodas, neperforuotas, M dydžio, 1 x Grotelės, 1 x Grotelės Air Fry, 1 x Garų puodas, perforuotas, M dydžio

#### Aplinka ir saugumas

- Saugi durelių temperatūra
- Įstiklintos CoolTouch durelės (3)
- Apsaugos nuo vaikų užraktas

#### Techninė informacija:

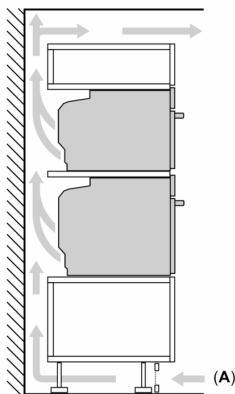
- Tinklo kabelio ilgis: 120
- Įtampa: 220 - 240 V Įtampa: 220 - 240 V Įtampa: 220 - 240 V Įtampa: 220 - 240 V Įtampa: 220 - 240 V Įtampa: 220 - 240 V Įtampa: 220 - 240 V
- Bendra elektros prijung. galia: 3.6
- Energijos efektyvumo klasė (pagal (ES) Nr. 65/2014): A+
- Energijos suvartojimas per vieną ciklą įprastu režimu:0.87
- Energijos suvartojimas per vieną ciklą konvekcijos režimu:0.69
- Orkaitių skaičius: 1 Kaitinimo šaltinis: elektrinis Orkaitės talpa:71 l

#### Matmenys:

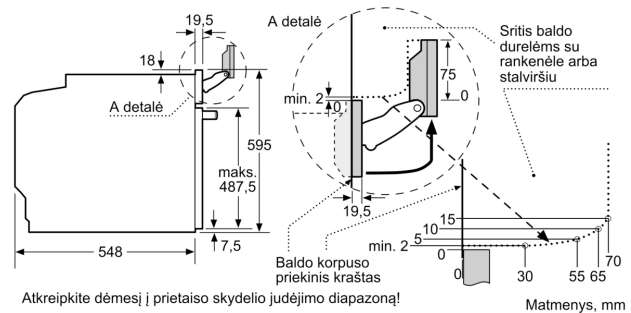
- Prietaiso matmenys, mm (A x P x G): 595 x 594 x 548
- Nišos matmenys, mm (A x P x G): 560–568 x 585–595 x 550, 560–568 x 585–595 x 550
- Montuojant prietaisą, visi matmenys turi atitikti brėžinyje nurodytus matmenis.

## Serija 8, Įmontuojamoji orkaitė su garų funkcija, 60 x 60 cm, Juodas HSG958DB1S

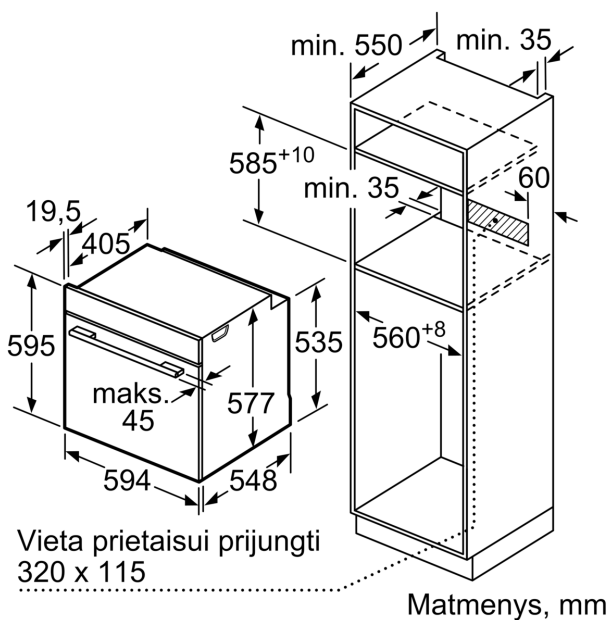
Dviejų prietaisų montavimas vienas virš kito  
Oro apykaita



A: Oro įleidimo anga  $\geq 200 \text{ cm}^2$



Matmenys, mm



Matmenys, mm

Jei prietaisas montuojamas po kaitlente, reikia naudoti nurodyto storio stalviršį (prireikus ir apatinę konstrukciją).

| Kaitlentės tipas                    | min. stalviršio storis |                            |
|-------------------------------------|------------------------|----------------------------|
|                                     | uždėta                 | priglausta prie paviršiaus |
| Indukcinė kaitlentė                 | 37 mm                  | 38 mm                      |
| Viso paviršiaus indukcinė kaitlentė | 47 mm                  | 48 mm                      |
| Dujinė kaitlentė                    | 30 mm                  | 38 mm                      |
| Elektrinė kaitlentė                 | 27 mm                  | 30 mm                      |

