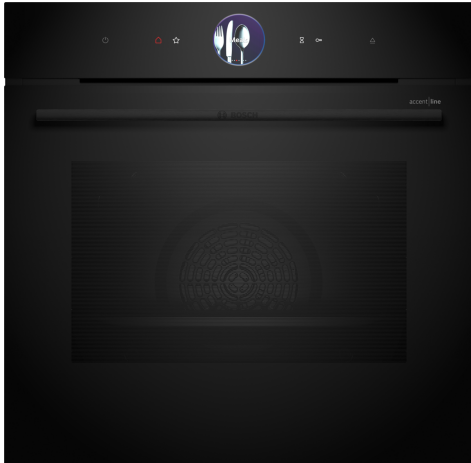


Serija 8, Įmontuojamoji orkaitė su papildomų garų funkcija, 60 x 60 cm, Juodas HRG976NB1



A⁺



Priedai esantys komplektacijoje

1 x Emaliuota kepimo skarda, 1 x Kombinuotos grotelės, 1 x Universali kepimo skarda, 1 x Grotelės Air Fry

Papildomi priedai

HEZ327000 Keramikinis picos kepimo akmuo, HEZ32WA00 ; HEZ531010 ; HEZ532010 ; HEZ617000 ; HEZ629070 ; HEZ631070 ; HEZ632070 ; HEZ633001 ; HEZ633070 ; HEZ633073 ; HEZ634000 ; HEZ635001 ; HEZ638070 ; HEZ660060 ; HEZ664000 ; HEZ6BMA00 ; HEZ915003 ; HEZG0AS00 ;

Įmontuojamoji garinė orkaitė su skaitmeniniu valdymo žiedu ir TFT jutikliniu ekranu. Pagalbinės maisto gaminimo funkcijos: automatinis patiekalų paruošimas, kad jie būtų traškūs ir sultingi, PerfectRoast Plus, PerfectBake Plus, valdymas per programėlę Home Connect.

- **Skaitmeninis valdymo ratukas:** paprastas, bet inovatyvus būdas pasirinkti orkaitės nustatymus.
- **„Touch Display Plus“:** valdymas inovatyviu skaitmeniniu ratuku dar didesniame jutikliniame TFT ekrane.
- **Tobulas garų srautas:** kepkite duoną ar vištą su papildomu garų srautu, suteiksiančiu daugiau traškumo ir drėgmės.
- **Funkcija „Added Steam“:** jūsų maistas iškeps su traškia plutele, o vidus liks sultingas.
- **Funkcija „Steam Boost“:** iškepkite traškią duoną naudodami pavienius garų srautus.

Techniniai duomenys

Montuojamas / Laisvai statomas: Įmontuojama
 Integruota valymo sistema: Pirolytinis+Hidrolitinis
 Montavimo angos dydis (A x P x G): 585-595 x 560-568 x 550 mm
 Gaminio išmatavimai: 595 x 594 x 548 mm
 Gaminio su pakuote išmatavimai (AxPxG): 675 x 660 x 690 mm
 Valdymo skydelio medžiaga: stiklas
 Durelių medžiaga: stiklas
 Svoris neto: 45.5 kg
 Naudinga orkaitės talpa: 71 l
 Kepimo funkcija: regeneracija, 4D hotair, Atitirpinimas, Air fry, Didelio ploto grilis, Hotair gentle, Mažo ploto grilis, Viršutinis/apat. kaitinimas, Conventional heat gentle, Picos lygmuo, Troškkinimas (minkštai), Kaitinimas iš apačios, Ventiliuojamas grilis, Pradinis pakaitinimas, Palaikyti šilumą
 Temperatūros reguliavimas: elektroninis
 Lempučių skaičius: 1
 Elektros laidos ilgis: 120.0 cm
 EAN kodas: 4242005327140
 Ertmių skaičius (2010/30/EC): 1
 Energijos sąnaudų efektyvumo klasė: A+
 Energijos suvartojimas ciklui įprastas (2010/30/EC): ..0.87 kWh/cycle
 Energijos suvartojimas ciklui priverstinė oro konvekcija (2010/30/EC):0.69 kWh/cycle
 Energijos vartojimo efektyvumo klasė (2010/30/EC):81.2 %
 Galia: 3600 W
 Srovė: 16 A
 Įtampa: 220-240 V
 Dažnis: 50; 60 Hz
 Kištuko tipas: Schuko-/Gardy su žeminiu
 Pridedami priedai: 1 x Emaliuota kepimo skarda, 1 x Kombinuotos grotelės, 1 x Universali kepimo skarda, 1 x Grotelės Air Fry



Serija 8, Įmontuojamoji orkaitė su papildomų garų funkcija, 60 x 60 cm, Juodas HRG976NB1

Įmontuojamoji garinė orkaitė su skaitmeniniu valdymo žiedu ir TFT jutikliniu ekranu. Pagalbinės maisto gaminimo funkcijos: automatinis patiekalų paruošimas, kad jie būtų traškūs ir sultingi, PerfectRoast Plus, PerfectBake Plus, valdymas per programėlę Home Connect.

Orkaitės tipas/kaitinimo būdas

- Su 20 kaitinimo būdų: 4D hot air, Standartinis kaitinimas, grilis su karštu oru, didelis grilis, Mažo ploto grilis, picos funkcija, apatinis kaitinimas, troškinimas, atitirpinimas, pradinis pakaitinimas, šilumos palaikymas, Hotair gentle, Conventional heat gentle, Air fry, regeneracija, fermentacija, Hot air grilling, warm, 4D Hot air, Conventional heat
- Temperatūros nustatymas nuo 30 iki 300 °C
- Vidinė talpa: 71 l

Grotelės ant bėgelių

- Lentynų lygių skaičius: 5
- Galima įsigyti papildomai

Dizainas

- Valdymo elementai: ratukiniai
- Skaitmeninis valdymo žiedas
- Antracitinis emalis

Valymas

- Savaiminio išsivalymo technologija (pirolizė)
- EasyClean funkcija
- Ištisas stiklas, aukščiausia k.

Komfortas

- Oven Assistant su valdymo balsu funkcija
- Elektroninis valdymas: BE62
- Elektroninis laikrodis
- Temperatūros nustatymas
- Temperatūros indikacija Kaitinimo nustatymas
- Švelnus atidarymas, SoftClose - švelnus durelių uždarymas
- Pagalbinės sistemos: Indų kategorijos
- PerfectBake plus, PerfectRoast plus
- Kepimo jutiklis PerfectBake Plus
- Greitas įkaitinimas
- Traškios plutelės funkcija
- steam boost, drying function, nukalkinimo programa, steam level high, steam level low, steam level middle – palietę mygtuką 3 minutėms paleiskite intensyvių garų plūpsnį.
- Galima pasirinkti skirtingą garų intensyvumą: steam level high, steam level middle, steam level low, drying function, nukalkinimo programa, steam boost
- LED apšvietimas, Orkaitės apšvietimas "Comfort" (išjungiamas)

- Tuščios vandens talpos indikacija
- Garo generatoriaus padėtis: Orkaitės išorinėje dalyje
- Integruotas aušinimo ventiliatorius
- HomeConnect, paruošta naudoti prisijungus prie Wi-Fi

Priedai

- 1 x Grotelės Air Fry, 1 x Emaliuota kepimo skarda, 1 x Kombinuotos grotelės, 1 x Universali kepimo skarda

Aplinka ir saugumas

- Saugi durelių temperatūra
- Atliekant valymą pirolizės būdu durelės neįkaista
- Įstiklintos CoolTouch durelės (4)
- Apsaugos nuo vaikų užraktas

Techninė informacija:

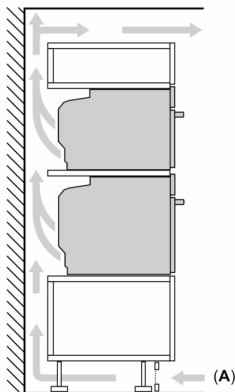
- Tinklo kabelio ilgis: 120
- Įtampa: 220 - 240 V Įtampa: 220 - 240 V Įtampa: 220 - 240 V Įtampa: 220 - 240 V Įtampa: 220 - 240 V Įtampa: 220 - 240 V Įtampa: 220 - 240 V
- Bendra elektros prijung. galia: 3.6
- Energijos efektyvumo klasė (pagal (ES) Nr. 65/2014): A+
- Energijos suvartojimas per vieną ciklą įprastu režimu: 0.87
- Energijos suvartojimas per vieną ciklą konvekcijos režimu: 0.69
- Orkaitių skaičius: 1 Kaitinimo šaltinis: elektrinis Orkaitės talpa: 71 l

Matmenys:

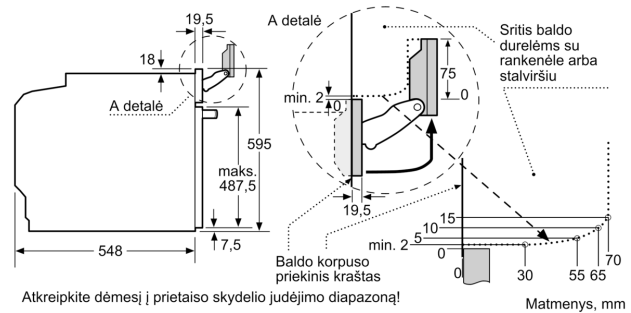
- Prietaiso matmenys, mm (A x P x G): 595 x 594 x 548
- Nišos matmenys, mm (A x P x G): 560–568 x 585–595 x 550, 560–568 x 585–595 x 550
- Montuojant prietaisą, visi matmenys turi atitikti brėžinyje nurodytus matmenis.

Serija 8, Įmontuojamoji orkaitė su papildomų garų funkcija, 60 x 60 cm, Juodas HRG976NB1

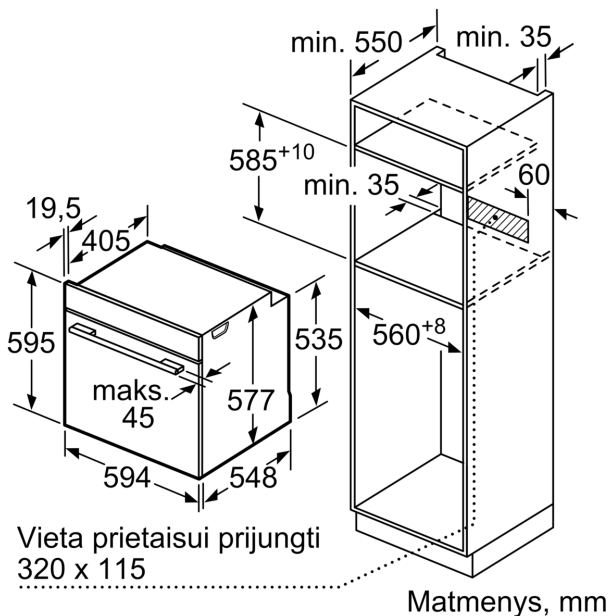
Dviejų prietaisų montavimas vienas virš kito
Oro apykaita



A: Oro įleidimo anga $\geq 200 \text{ cm}^2$



Matmenys, mm



Jei prietaisas montuojamas po kaitlente, reikia naudoti nurodyto storio stalviršį (prireikus ir apatinę konstrukciją).

| Kaitlentės tipas | min. stalviršio storis | |
|-------------------------------------|------------------------|----------------------------|
| | uždėta | priglausta prie paviršiaus |
| Indukcinė kaitlentė | 37 mm | 38 mm |
| Viso paviršiaus indukcinė kaitlentė | 47 mm | 48 mm |
| Dujinė kaitlentė | 30 mm | 38 mm |
| Elektrinė kaitlentė | 27 mm | 30 mm |

