

Series 8, Built-in oven with added steam function, 60 x 60 cm, Stainless steel HRG675BS1S



A+



Priedai esantys komplektacijoje

1 x Emaliuota kepimo skarda, 1 x Kombinuotos grotelės, 1 x Universali kepimo skarda

Papildomi priedai

HEZ327000 Keramikinis picos kepimo akmuo, HEZ530000 :, HEZ531010 :, HEZ532010 :, HEZ617000 :, HEZ625071 :, HEZ631070 :, HEZ632070 :, HEZ633001 :, HEZ633070 :, HEZ634000 :, HEZ635000 :, HEZ636000 :, HEZ638170 1 level telescopic rail, full ext, pyro, HEZ638270 2 level telescopic rails, full ext,pyro, HEZ638370 3 level telescopic rails, full ext,pyro, HEZ660050 :, HEZ664000 :, HEZ915003 :

- **Papildomų garų funkcija:** dėl garų Jūsų patiekalų išorė apskrus, o vidus išliks sultingas.
- **4D HotAir:** tolygiai paskirsto karštį, todėl vienu metu patiekalus galite gaminti keturiuose lygiuose.
- **Jutiklinis ekranas ir valdymo žiedas:** tekstas ir simboliai gerai matomi, todėl orkaitę lengva valdyti.
- **Pirolizinis savaiminis išsivalymas:** orkaitė išsivalo automatiškai – jums tereikia tiesiog nuvalyti pelenus.
- **SoftOpen / SoftClose durelės:** orkaitės durelės atsidaro bei užsidaro švelniai ir tyliai.

Techniniai duomenys

Montuojamas / Laisvai statomas: Įmontuojama
Integruota valymo sistema: Pirolitinis+Hidrolitinis
Montavimo angos dydis (A x P x G): 585-595 x 560-568 x 550 mm
Gaminio išmatavimai: 595 x 594 x 548 mm
Gaminio su pakuote išmatavimai (AxPxG): 670 x 670 x 680 mm
Valdymo skydelio medžiaga: nerūdijantis plienas
Durelių medžiaga: stiklas
Svoris neto: 35.3 kg
Naudinga orkaitės talpa: 71 l
Kepimo funkcija: regeneracija, 4D hotair, Atitirpinimas, Didelio ploto grilis, Karštas oras – Eco, Mažo ploto grilis, Viršutinis/apat. kaitinimas, Įprastinis šildymas ECO, Picos lygmuo, Troškkinimas (minkštai), Kaitinimas iš apačios, Ventiliuojamas grilis, Pradinis pakaitinimas, Palaikyti šilumą
Temperatūros reguliavimas: elektroninis
Lempučių skaičius: 3
Elektros laidos ilgis: 120.0 cm
EAN kodas: 4242002936949
Ertmių skaičius (2010/30/EC): 1
Energijos sąnaudų efektyvumo klasė: A+
Energijos suvartojimas ciklui įprastas (2010/30/EC): ..0.87 kWh/cycle
Energijos suvartojimas ciklui priverstinė oro konvekcija (2010/30/EC):0.69 kWh/cycle
Energijos vartojimo efektyvumo klasė (2010/30/EC):81.2 %
Galia: 3600 W
Srovė: 16 A
Įtampa:220-240 V
Dažnis: 50; 60 Hz
Kištuko tipas: Schuko-/Gardy su įžeminimu
Pridedami priedai: 1 x Emaliuota kepimo skarda, 1 x Kombinuotos grotelės, 1 x Universali kepimo skarda



Series 8, Built-in oven with added steam function, 60 x 60 cm, Stainless steel

HRG675BS1S

Orkaitės tipas/kaitinimo būdas

- Vidinė talpa: 71 l
- Papildomas kaitinimo būdas garais: regeneracija, fermentacija
- Pagalbinės sistemos: Programs

Dizainas

- Elektroninis valdymas: IC6_CBO_61
- Lengvai užsidarančios „softClose“ orkaitės durelės, soft opening
- Elektroninis laikrodis

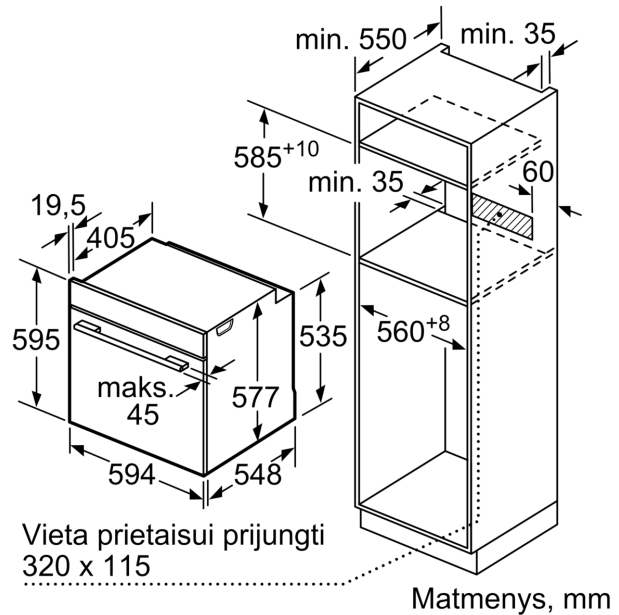
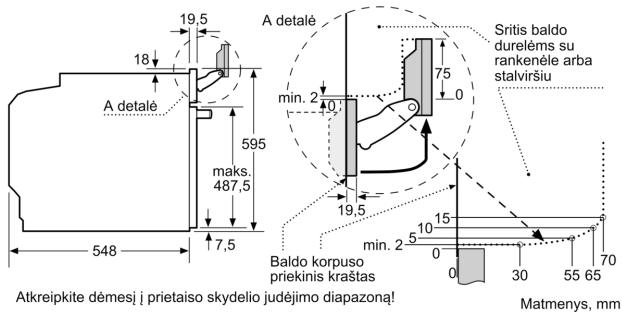
Komfortas

- Savaiminio išsivalymo technologija (pirolizė)
- LED apšvietimas, LF, Orkaitės apšvietimas "Comfort" (išjungiamas)
- Greitas įkaitinimas
- vandens talpa 1 l
- Tuščios vandens talpos indikacija
- Integruotas aušinimo ventiliatorius

Aplinka ir saugumas

- Apsaugos nuo vaikų užraktas

Series 8, Built-in oven with added steam function, 60 x 60 cm, Stainless steel
HRG675BS1S



Jeigu prietaisas montuojamas po kaitlentę, reikia naudoti nurodyto storio stalviršį (prireikus ir apatinę konstrukciją).

Kaitlentės tipas	min. stalviršio storis	
	uždėta	priglausta prie paviršiaus
Indukcinė kaitlentė	37 mm	38 mm
Viso paviršiaus indukcinė kaitlentė	47 mm	48 mm
Dujinė kaitlentė	30 mm	38 mm
Elektrinė kaitlentė	27 mm	30 mm

