

Serija 8, Įmontuojamoji orkaitė su papildomų garų funkcija, 60 x 60 cm, Nerūdijančio plieno HRG656XS2



A



Priedai esantys komplektacijoje

1 x Emaliuota kepimo skarda, 1 x Kombinuotos grotelės, 1 x Universali kepimo skarda

Papildomi priedai

HEZ631070 ; HEZ632070 ; HEZ633001 ; HEZ633070 ; HEZ634000 ; HEZ635000 ; HEZ327000 Keraminis picos kepimo akmuo, HEZ530000 ; HEZ531010 ; HEZ532010 ; HEZ617000 ; HEZ625071 ; HEZ636000 ; HEZ660050 ; HEZ664000 ; HEZ915003 ; HEZG0AS00 ;

Įmontuojama orkaitė su PerfectBake, PerfectRoast ir papildomų garų funkcija: automatiškai pagamina nepriekaištingo skonio sultingus patiekalus.

- **„Added Steam“:** patiekalo išorė tampa traški, o vidus – sultingas.
- **4D Hotair:** tolygus šilumos paskirstymas, kad pasiektumėte puikių rezultatų – bet kuriame lygyje.
- **TFT jutiklinis ekranas:** tekstas ir paveikslėliai gerai matomi, todėl orkaitę lengva ir patogų valdyti.
- **„EcoClean Direct“:** naudojama specialiai sukurta danga, kuri kepimo metu suskaido riebalus, todėl orkaitės vidų itin lengva išvalyti.
- **SoftOpen / SoftClose duralės:** orkaitės duralės atsidaro bei užsidaro švelniai ir tyliai.

Techniniai duomenys

Montuojamas / Laisvai statomas: Įmontuojama
 Integruota valymo sistema: EcoClean program, Hidrolitinis
 Montavimo angos dydis (A x P x G): 585-595 x 560-568 x 550 mm
 Gaminio išmatavimai: 595 x 594 x 548 mm
 Gaminio su pakuote išmatavimai (AxPxG): 670 x 670 x 680 mm
 Valdymo skydelio medžiaga: nerūdijantis plienas
 Durelių medžiaga: stiklas
 Svoris neto: 43.2 kg
 Naudinga orkaitės talpa: 71 l
 Kepimo funkcija: regeneracija, 4D hotair, Atitirpinimas, Dehidratuoti, Didelio ploto grilis, Karštas oras – Eco, Intensyvus kaitinimas, Mažo ploto grilis, Viršutinis/apat. kaitinimas, Įprastinis šildymas ECO , Picos lygmuo, Troškinimas (minkštai), Kaitinimas iš apačios, Ventiliuojamas grilis, Pradinis pakaitinimas, Palaikyti šilumą
 Temperatūros reguliavimas:elektroninis
 Lempučių skaičius:3
 Elektros laidos ilgis: 120.0 cm
 EAN kodas: 4242002912486
 Ertmių skaičius (2010/30/EC): 1
 Energijos sąnaudų efektyvumo klasė:
 Energijos suvartojimas ciklui įprastas (2010/30/EC): ..0.90 kWh/cycle
 Energijos suvartojimas ciklui priverstinė oro konvekcija (2010/30/EC):0.74 kWh/cycle
 Energijos vartojimo efektyvumo klasė (2010/30/EC):87.1 %
 Galia: 3600 W
 Srovė: 16 A
 Įtampa:220-240 V
 Dažnis: 50; 60 Hz
 Kištuko tipas: Schuko-/Gardy su įžeminiu
 Priedami priedai: 1 x Emaliuota kepimo skarda, 1 x Kombinuotos grotelės, 1 x Universali kepimo skarda



**Serija 8, Įmontuojamoji orkaitė su
papildomų garų funkcija, 60 x 60 cm,
Nerūdijančio plieno
HRG656XS2**

**Įmontuojama orkaitė su PerfectBake,
PerfectRoast ir papildomų garų funkcija:
automatiškai pagamina nepriekaištingo
skonio sultingus patiekalus.**

Orkaitės tipas/kaitinimo būdas

- Vidinė talpa: 71 l
- Temperatūros nustatymas nuo 30 iki 300 °C
- Papildomas kaitinimo būdas garais: regeneracija, fermentacija
- Pagalbinės sistemos: Indų kategorijos
- baking sensor
- Daugiataškis temperatūros matavimo zondas

Dizainas

- Elektroninis valdymas: IC6_CBO_62
- vandens talpa 1 l
- Elektroninis laikrodis
- švelnus atidarymas, SoftClose - švelnus durelių uždarymas

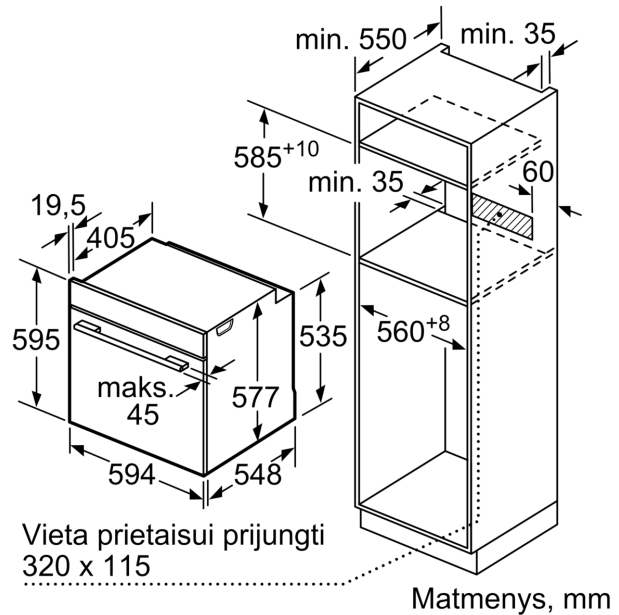
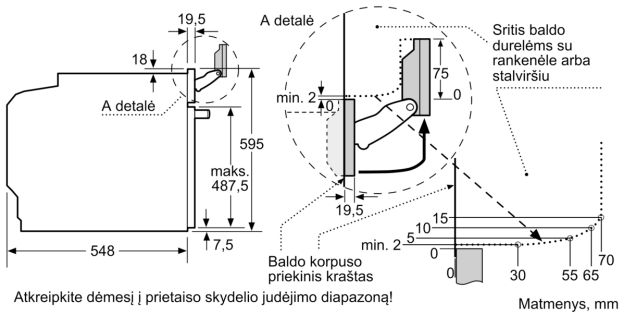
Komfortas

- EcoClean program, Rankiniu būdu nustatomas hidrolizinis valymas
- Tuščios vandens talpos indikacija
- Papildomos funkcijos: nukalkinimo programa
- drying function
- LED apšvietimas, LF, Orkaitės apšvietimas "Comfort" (išjungiamas)
- Greitas įkaitinimas
- Integruotas aušinimo ventiliatorius

Aplinka ir saugumas

- Apsaugos nuo vaikų užraktas

Serija 8, Įmontuojamoji orkaitė su papildomų garų funkcija, 60 x 60 cm, Nerūdijančio plieno HRG656XS2



Jei prietaisas montuojamas po kaitlente, reikia naudoti nurodyto storio stalviršį (prireikus ir apatinę konstrukciją).

Kaitlentės tipas	min. stalviršio storis	
	uždėta	priglausta prie paviršiaus
Indukcinė kaitlentė	37 mm	38 mm
Viso paviršiaus indukcinė kaitlentė	47 mm	48 mm
Dujinė kaitlentė	30 mm	38 mm
Elektrinė kaitlentė	27 mm	30 mm

