

Serie | 6

**Mikrobangų krosnelė, durelės
atidaromos į šoną
Nerūdijančio plieno
HMT84M654**



**Mikrobangų krosnelė, kuri atitirpina,
pašildo ar pagamina maistą itin greitai.
Įmontavimui į 38 cm nišą.**

- Modernus ir patogus valdymas su skaitmeniniu ekranėliu
- AutoPilot 7 – suteikia daugiau galimybių virtuvėje dėl 7 iš anksto nustatytos automatinės programos.
- 7 automatinės programos

Techniniai duomenys

Mikrobangų krosnelės rūšis :	Mikrobangė elektroninė
Reguliavimo tipas :	elektroninis
Spalva / medžiaga, priekis :	nerūdijančio plieno
Gaminio išmatavimai (mm) :	382 x 594 x 388
Paviršiaus išmatavimai (mm) :	208.0 x 328.0 x 369.0
Elektros laidos ilgis (cm) :	130
Svoris neto (kg) :	18,248
Svoris bruto (kg) :	20,0
EAN kodas :	4242002788715
Maksimalus mikrobangų galingumas (W) :	900
Prijungimo galia (W) :	1450
Srovė (A) :	10
Įtampa (V) :	220-230
Dažnis (Hz) :	50
Kištuko tipas :	Schuko-/Gardy su įžeminiu



4 242002 788715

Serie | 6 Mikrobangų krosnelė

Mikrobangų krosnelė, durelės atidaromos į šoną

**Nerūdijančio plieno
HMT84M654**

Mikrobangų krosnelė, kuri atitirpina, pašildo ar pagamina maistą itin greitai. Įmontavimui į 38 cm nišą.

Mikrobangų ir kaitinimo funkcijos

- Talpa: 25, nerūdijančio plieno paviršius
- Besisukanti stiklinė 31,5 cm skersmens lėkštė
- Svorio automatika 4 atitirpinimo ir 3 gaminimo programoms
- 5 galingumo lygiai: 900 W, 600 W, 360 W, 180 W, 90 W

Komfortas

- Atminties funkcija (1 nustatymas)
- Didelis skaitmeninis ekranėlis rodo gaminimo laiką ir paros laiką

Dizainas

- Lengvai valdoma elektroninė sistema su mygtukais bei valdymo ratu.
- Durelių lankstai kairėje
- Tinka montuoti į aukštą 60 cm pločio pakabinamą spintelę

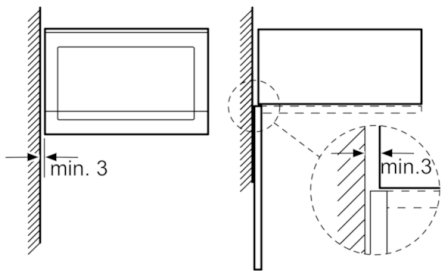
Serie | 6 Mikrobangų krosnelė

Mikrobangų krosnelė, durelės atidaromos į šoną

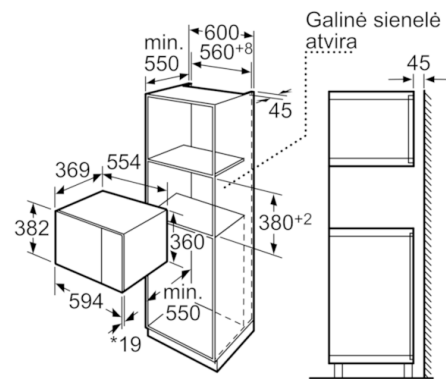
Nerūdijančio plieno

HMT84M654

Mikrobangų krosnelė
Montuojama kampe

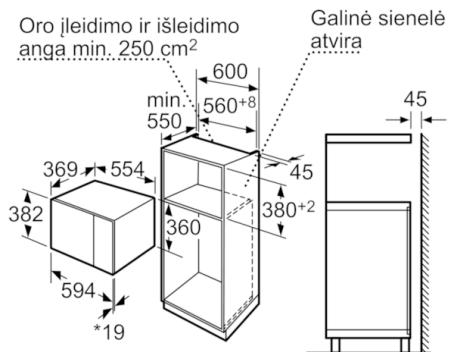


Matmenys mm



* 20 mm naudojant
metalinį paviršių

Matmenys, mm



* 20 mm naudojant
metalinį paviršių

Matmenys, mm