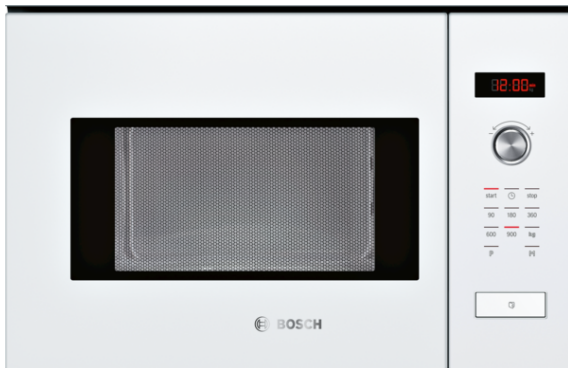


Serie | 6

**Mikrobangų krosnelė, durelės
atidaromos į šoną
baltos sp.
HMT84M624**



**Mikrobangų krosnelė, kuri atitirpina,
pašildo ar pagamina maistą itin greitai.
ColorGlass montavimui į priekinės pusės 38
cm nišą.**

- Modernus ir patogus valdymas su skaitmeniniu ekranėliu
- Balto stiklo skydelis – stilingas pasirinkimas vietoje nerūdijančio plieno skydelio.
- AutoPilot 7 – suteikia daugiau galimybių virtuvėje dėl 7 iš anksto nustatytos automatinės programos.
- 7 automatinės programos

Techniniai duomenys

Mikrobangų krosnelės rūšis :	Mikrobangė elektroninis
Reguliavimo tipas :	balta
Spalva / medžiaga, priekis :	balta
Gaminio išmatavimai (mm) :	382 x 594 x 388
Paviršiaus išmatavimai (mm) :	208.0 x 328.0 x 369.0
Elektros laidos ilgis (cm) :	130
Svoris neto (kg) :	18,248
Svoris bruto (kg) :	20,0
EAN kodas :	4242002788692
Maksimalus mikrobangų galingumas (W) :	900
Prijungimo galia (W) :	1450
Srovė (A) :	10
Įtampa (V) :	220-230
Dažnis (Hz) :	50
Kištuko tipas :	Schuko-/Gardy su įžeminimu



Serie | 6 Mikrobangų krosnelė

**Mikrobangų krosnelė, durelės atidaromos į šoną
baltos sp.
HMT84M624**

Mikrobangų krosnelė, kuri atitirpina, pašildo ar pagamina maistą itin greitai. ColorGlass montavimui į priekinės pusės 38 cm nišą.

Mikrobangų ir kaitinimo funkcijos

- Talpa: 25, nerūdijančio plieno paviršius
- Besisukanti stiklinė 31,5 cm skersmens lėkštė
- Svorio automatika 4 atitirpinimo ir 3 gaminimo programoms
- 5 galingumo lygiai: 900 W, 600 W, 360 W, 180 W, 90 W

Komfortas

- Atminties funkcija (1 nustatymas)
- Didelis skaitmeninis ekranėlis rodo gaminimo laiką ir paros laiką

Dizainas

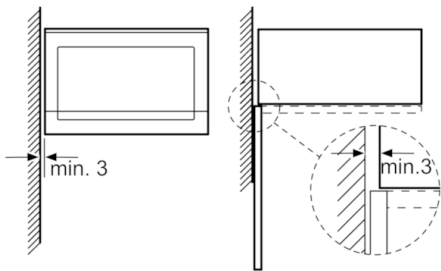
- Lengvai valdoma elektroninė sistema su mygtukais bei valdymo ratu.
- Durelių lankstai kairėje
- Tinka montuoti į aukštą 60 cm pločio pakabinamą spintelę

Serie | 6 Mikrobangų krosnelė

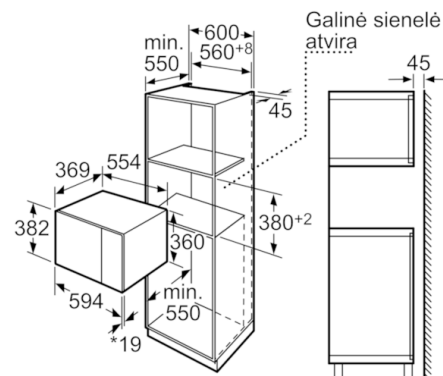
Mikrobangų krosnelė, durelės atidaromos į šoną

baltos sp.
HMT84M624

Mikrobangų krosnelė
Montuojama kampe

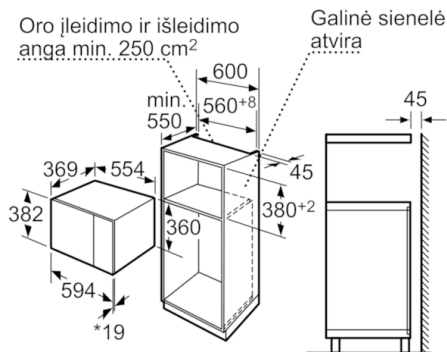


Matmenys mm



* 20 mm naudojant metalinį paviršių

Matmenys, mm



* 20 mm naudojant metalinį paviršių

Matmenys, mm