

**Serija 2, Įmontuojamoji mikrobangų
krosnelė, 50 x 36 cm, Balta
HMT75M521**



- **Raudonų šviesos diodų ekranas:** jame lengvai rasite laikmačius, chronometrą ir laikrodį.
- **Iššokančios valdymo rankenėlės:** ne tik leidžia patogiai nuvalyti orkaitės priekį, bet ir suteikia dailią išvaizdą.
- **Nerūdijančiojo plieno vidus:** vidų lengva valyti, nes paviršiai glotnūs ir nėra aštrių briaunų.

Techniniai duomenys

Mikrobangų krosnelės rūšis : Mikrobangė
Reguliavimo tipas : elektroninis
Spalva / medžiaga, priekis : Balta
Paviršiaus išmatavimai : 194.0 x 290 x 285.0 mm
Atitikties sertifikatai : CE
Elektros laidos ilgis : 130 cm
Svoris neto : 14,1 kg
Svoris bruto : 16,3 kg
EAN kodas : 4242002490953
Maksimalus mikrobangų galingumas : 800 W
Prijungimo galia : 1270 W
Srovė : 10 A
Įtampa : 230 V
Dažnis : 50 Hz
Kištuko tipas : Schuko-/Gardy su žeminiu
Paviršiaus išmatavimai : 194.0 x 290 x 285.0 mm



**Serija 2, Įmontuojamoji mikrobangų
krosnelė, 50 x 36 cm, Balta
HMT75M521**

Mikrobangų ir kaitinimo funkcijos

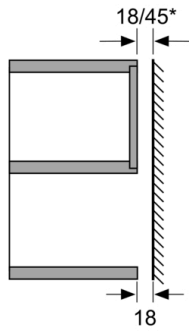
- Besisukanti stiklinė 24.5 skersmens lėkštė

Komfortas

Dizainas

- Viršutinė spinta 50 cm

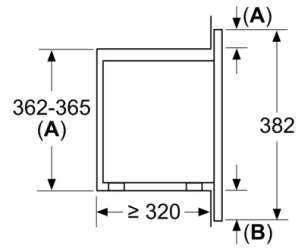
**Serija 2, Įmontuojamoji mikrobangų
krosnelė, 50 x 36 cm, Balta
HMT75M521**



* = reikšmė prietaisams su griliu

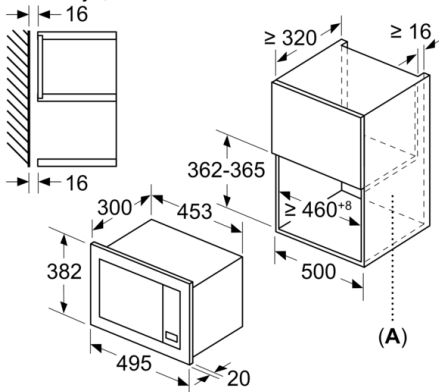
Matmenys mm

Matmenys, mm
Montavimas į viršutinę spintelę
Mikrobangų prietaisai
Įmontavimas į rėmą
Iškyša



A: Išsikišimas viršuje:
niša 362: 6 mm
niša 365: 3 mm
B: Išsikišimas apačioje: 14 mm

Matmenys, mm



A: Galinė sienelė atvira