

**Serija 6, Laisvai statoma indukcinė viryklė, Balta
HLT79Y320U**



Laisvai statoma orkaitė su mėsos termometru ir AutoPilot funkcija: norimo iškepimo laipsnio patiekalai paruošiami automatiškai.

- **Indukcija:** greitas ir tikslus gaminimas, lengvas valymas ir nedidelės energijos sąnaudos.
- **CombiZone:** daugiau lankstumo su dviejų kaitviečių kombinacija – skrudinimo keptuvių ir panašių indų naudojimui.
- **Mėsos termometras:** optimaliai išmatuota kepsnių temperatūra.
- **„3D Hotair“:** tolygus šilumos paskirstymas, kad pasiektumėte puikių rezultatų kepdami iki trijų lygių.
- **AutoPilot 30:** siūlo 30 iš anksto nustatytų automatiinių programų, todėl patiekalai bus pagaminti tobulai.

Techniniai duomenys

Montuojamas / Laisvai statomas: Laisvai statoma
 Spalva / medžiaga, priekis: Balta
 Gaminio išmatavimai: 900-915 x 600 x 600 mm
 Elektros laidos ilgis: 146.0 cm
 Svoris neto: 66.4 kg
 Svoris bruto: 71.3 kg
 EAN kodas: 4242005042708
 Ertmių skaičius (2010/30/EC): 1
 Naudinga talpa (orkaitės) - NAUJA (2010/30/EC): 63 l
 Energijos sąnaudų efektyvumo klasė: A
 Energijos suvartojimas ciklui įprastas (2010/30/EC): ..0.93 kWh/cycle
 Energijos suvartojimas ciklui priverstinė oro konvekcija (2010/30/EC):0.77 kWh/cycle
 Energijos vartojimo efektyvumo klasė (2010/30/EC): 95.1 %
 Galia: 7850 W
 Srovė: 20 A
 Įtampa: 220-240 V
 Dažnis: 50; 60 Hz
 Kištuko tipas: Nėra kištuko (elektros pajungimas atliekamas elektriko)

Papildomi priedai

- HEZ438301 :
 HEZ625071 :
 HEZ864000 :
 HEZ915003 :
 HEZ317000 Picos kepimo skarda
 HEZ327000 Keramikinis picos kepimo akmuo
 HEZ333001 Dangtis giliajai skardai
 HEZ333073 :
 HEZ431002 :
 HEZ438001 :
 HEZ438201 :



Serija 6, Laisvai statoma indukcinė viryklė, Balta HLT79Y320U

Laisvai statoma orkaitė su mėsos termometru ir AutoPilot funkcija: norimo iškepimo laipsnio patiekalai paruošiami automatiškai.

- 4 indukcinės kaitvietės
- Visų kaitviečių PowerBoost funkcija
- „CombiZone“ kombinuota kaitvietė
- „MoveMode“ funkcija
- „QuickStart“ funkcija
- „ReStart“ funkcija
- 17 galingumo pakopų

Orkaitės tipas/kaitinimo būdas

- AutoPilot, 30

Komfortas

- Savaiminio išsivalymo technologija (pirolizė)
- Vieno taško mėsos zondas.
- „DirectSelect“ funkcija
- Lengvai užsidarančios „softClose“ orkaitės durelės
- Lentynėles prilaikantys bėgeliai., 2 lygių ištraukiami teleskopiniai bėgeliai

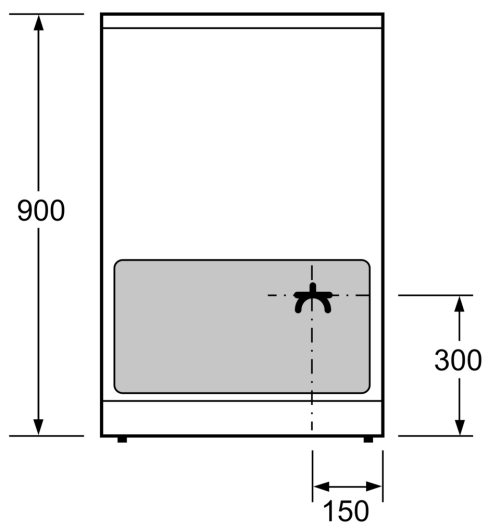
Dizainas

- Elektroninis valdymas: BE52
- Skaitmeninis ekranas
- Energijos sunaudojimo indikacija
- ištisas stiklas, aukščiausia k.

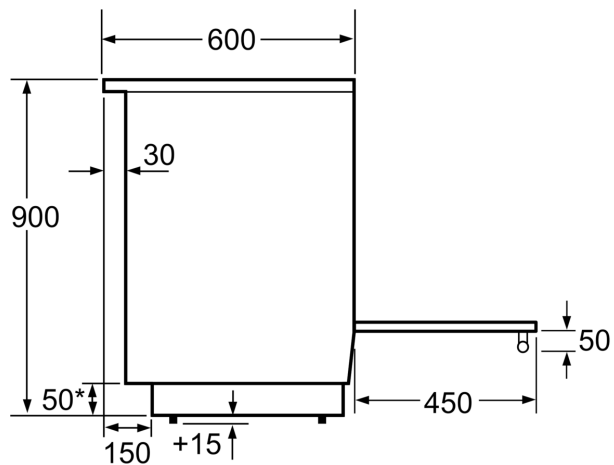
Aplinka ir saugumas

- Visų kaitviečių dvejojama likusios šilumos indikacija
- Kojelių aukštis reguliuojamas

**Serija 6, Laisvai statoma indukcinė viryklė, Balta
HLT79Y320U**

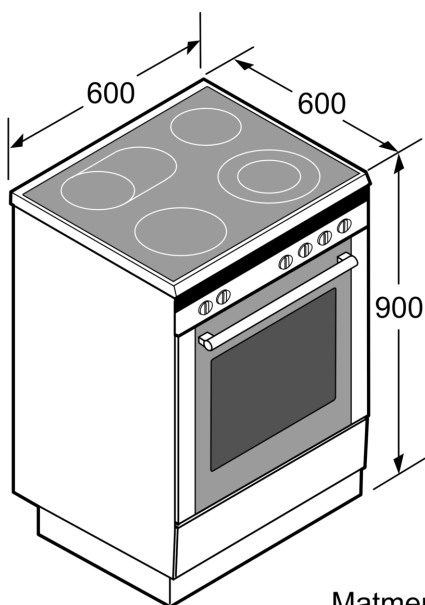


Matmenys, mm



* Cokolį galima išmontuoti

Matmenys, mm



Matmenys, mm