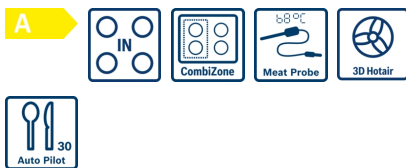


Serija 6, Laisvai statoma indukcinė viryklė, Nerūdijančio plieno HLS79W350U



Priedai esantys komplektacijoje

2 x Emaliuota kepimo skarda
1 x Grotelės
1 x Universali kepimo skarda

Papildomi priedai

HEZ317000 : Picos kepimo skarda
HEZ327000 : Keraminis picos kepimo akmuo
HEZ333001 : Dangtis giliajai skardai
HEZ438301 :

Laisvai statoma orkaitė su mėsos termometru ir AutoPilot funkcija: norimo iškepimo laipsnio patiekalai paruošiami automatiškai.

- **Indukcija:** greitas ir tikslus gaminimas, lengvas valymas ir nedidelės energijos sąnaudos.
- **CombiZone:** daugiau lankstumo su dviejų kaitviečių kombinacija – skrudinimo keptuvių ir panašių indų naudojimui.
- **Mėsos termometras:** optimaliai išmatuota kepsnių temperatūra.
- **„3D Hotair“:** tolygus šilumos paskirstymas, kad pasiektumėte puikių rezultatų kepdami iki trijų lygių.
- **AutoPilot 30:** siūlo 30 iš anksto nustatytų automatinių programų, todėl patiekalai bus pagaminti tobulai.

Techniniai duomenys

Montuojamas / Laisvai statomas : Laisvai pastatoma

Spalva / medžiaga, priekis : Nerūdijančio plieno

Gaminio išmatavimai : 900-915 x 600 x 600 mm

Elektros laidos ilgis : 150,0 cm

Svoris neto : 66,1 kg

Svoris bruto : 71,0 kg

EAN kodas : 4242005042609

Ertmių skaičius (2010/30/EC) : 1

Naudinga talpa (orkaitės) - NAUJA (2010/30/EC) : 63 l

Energijos vartojimo efektyvumo klasė (2010/30/EC) : A

Energijos suvartojimas ciklui įprastas (2010/30/EC) : 0,93 kWh/cycle

Energijos suvartojimas ciklui priverstinė oro konvekcija (2010/30/EC) : 0,77 kWh/cycle

Energijos vartojimo efektyvumo klasė (2010/30/EC) : 95,1 %

Prijungimo galia : 7850 W

Srovė : 20 A

Įtampa : 220-240 V

Dažnis : 50; 60 Hz

Kištuko tipas : Nėra kištuko (elektros pajungimas atliekamas elektriko)

Serija 6, Laisvai statoma indukcinė viryklė, Nerūdijančio plieno HLS79W350U

Laisvai statoma orkaitė su mėsos termometru ir AutoPilot funkcija: norimo iškepimo laipsnio patiekalai paruošiami automatiškai.

- 4 indukcinės kaitvietės
- Visų kaitviečių PowerBoost funkcija
- „CombiZone“ kombinuota kaitvietė
- „MoveMode“ funkcija
- „QuickStart“ funkcija
- „ReStart“ funkcija
- 17 galingumo pakopų

Orkaitės tipas/kaitinimo būdas

- AutoPilot, 30

Komfortas

- Savaiminio išsivalymo technologija (pirolizė)
- Vieno taško mėsos zondas.
- „DirectSelect“ funkcija
- Lengvai užsidarančios „softClose“ orkaitės durelės
- Lentynėles prilaikantys bėgeliai.
- Teleskopinius bėgelius galima įsigyti (kaip priedai papildomai)

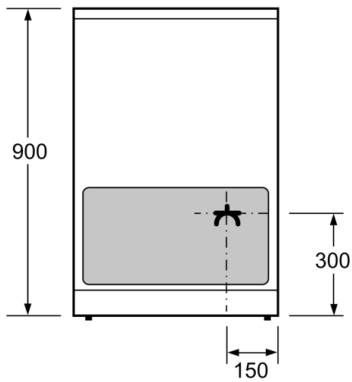
Dizainas

- Elektroninis valdymas: BE52
- Skaitmeninis ekranas
- Energijos sunaudojimo indikacija
- Ištisas stiklas, aukščiausia k.

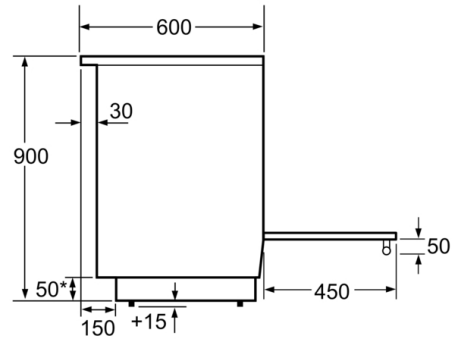
Aplinka ir saugumas

- Visų kaitviečių dvejojama likusios šilumos indikacija

**Serija 6, Laisvai statoma indukcinė viryklė,
Nerūdijančio plieno
HLS79W350U**

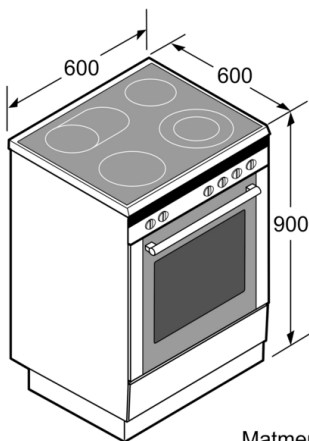


Matmenys, mm



* Cokolį galima išmontuoti

Matmenys, mm



Matmenys, mm