

**Serija 6, Laisvai statoma indukcinė viryklė, Balta  
HLS59G020U**



**A**



**Laisvai statoma orkaitė su mėsos termometru ir AutoPilot funkcija: norimo iškepimo laipsnio patiekalai paruošiami automatiškai.**

- **Indukcija:** greitas ir tikslus gaminimas, lengvas valymas ir nedidelės energijos sąnaudos.
- **Mėsos termometras:** optimaliai išmatuota kepsnių temperatūra.
- **AutoPilot10:** dėka 10 iš anksto nustatytų programų, visi patiekalai paruošiami idealiai.
- **Baltas LCD ekranas:** paprasta valdyti dėl tiesiogiai pasiekiamų papildomų funkcijų.
- **Iššokančios valdymo rankenėlės:** ne tik leidžia patogiai nuvalyti orkaitės priekį, bet ir suteikia dailią išvaizdą.

**Techniniai duomenys**

Montuojamas / Laisvai statomas: ..... Laisvai statoma  
 Gaminio išmatavimai: ..... 900-915 x 600 x 600 mm  
 Elektros laidos ilgis: ..... 150.0 cm  
 Svoris neto: ..... 63.0 kg  
 Svoris bruto: ..... 67.8 kg  
 EAN kodas: ..... 4242005042654  
 Ertmių skaičius (2010/30/EC): ..... 1  
 Naudinga talpa (orkaitės) - NAUJA (2010/30/EC): ..... 66 l  
 Energijos sąnaudų efektyvumo klasė: ..... A  
 Energijos suvartojimas ciklui įprastas (2010/30/EC): ..0.98 kWh/cycle  
 Energijos suvartojimas ciklui priverstinė oro konvekcija (2010/30/EC): .....0.79 kWh/cycle  
 Energijos vartojimo efektyvumo klasė (2010/30/EC): ..... 95.2 %  
 Galia: ..... 7900 W  
 Įtampa: ..... 220-240 V  
 Dažnis: ..... 50; 60 Hz  
 Kištuko tipas: ..... Nėra kištuko (elektros pajungimas atliekamas elektriko)

**Papildomi priedai**

HEZ10421 Kaitviečių apsauga 50-70 cm viryklėms  
 HEZ317000 Picos kepimo skarda  
 HEZ327000 Keramkinis picos kepimo akmuo  
 HEZ333001 Dangtis giliajai skardai  
 HEZ333073 :  
 HEZ431002 :  
 HEZ438001 :  
 HEZ438201 :  
 HEZ438301 :  
 HEZ625071 :  
 HEZ864000 :  
 HEZ915003 :



## **Serija 6, Laisvai statoma indukcinė viryklė, Balta HLS59G020U**

**Laisvai statoma orkaitė su mėsos termometru ir AutoPilot funkcija: norimo iškepimo laipsnio patiekalai paruošiami automatiškai.**

---

- „TouchSelect“ funkcija
- 4 indukcinės kaitvietės
- Visų kaitviečių PowerBoost funkcija
- „QuickStart“ funkcija
- „ReStart“ funkcija
- 17 galingumo pakopų

### **Orkaitės tipas/kaitinimo būdas**

- Vieno taško mėsos zondas.
- AutoPilot, 10

### **Komfortas**

- Ecolyse savybės: galinė sienelė
- SoftClose - švelnus durelių uždarymas
- Lentynėles prilaikantys bėgeliai., 2 lygių ištraukiami teleskopiniai bėgeliai

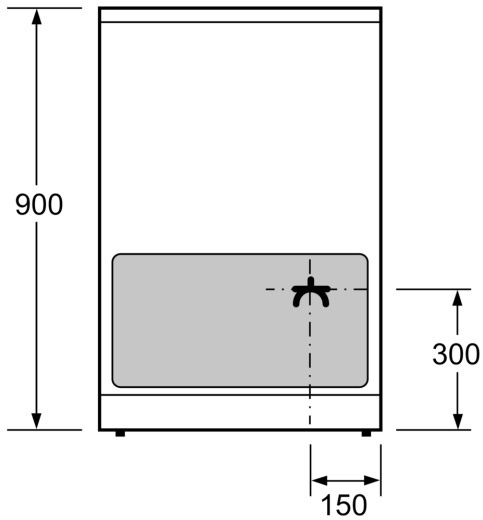
### **Dizainas**

- Skaitmeninis ekranas
- įspaudžiama, cilindrinė rankenėlė
- Elektroninis valdymas: BM52M
- ištisas stiklas, aukščiausia k.

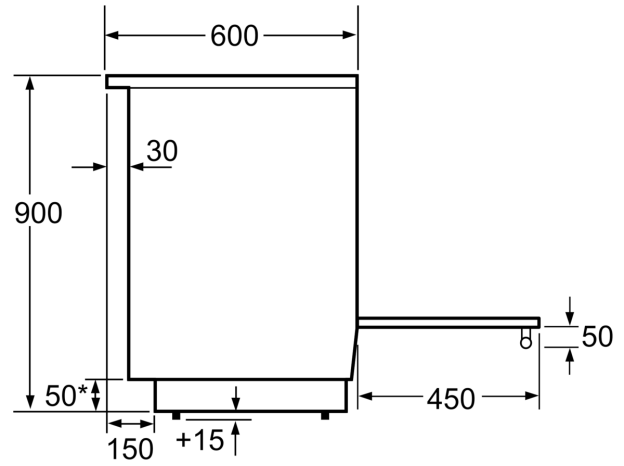
### **Aplinka ir saugumas**

- Visų kaitviečių dvejopa likusios šilumos indikacija
- Kojelių aukštis reguliuojamas

**Serija 6, Laisvai statoma indukcinė viryklė, Balta  
HLS59G020U**

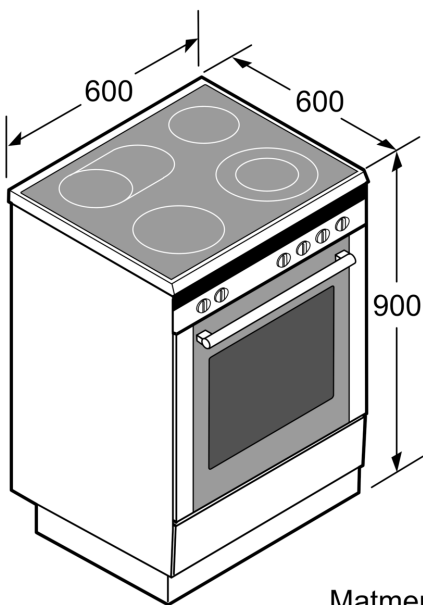


Matmenys, mm



\* Cokolį galima išmontuoti

Matmenys, mm



Matmenys, mm