

**Serija 2, Laisvai statoma elektrinė viryklė, Balta
HKA014020U**



A

Atskirai pastatoma viryklė su stiklo keramikos elektrine kaitlente ir 3D karšto oro funkcija: gaminimas vienu metu keliuose lygiuose ir nepriekaištingai iškepti bei paskrudę patiekalai.

Techniniai duomenys

Montuojamas / Laisvai statomas: Laisvai statoma
 Gaminio išmatavimai: 900-985 x 600 x 600 mm
 Elektros laidos ilgis: 150.0 cm
 Svoris neto: 55.2 kg
 Svoris bruto: 62.0 kg
 EAN kodas: 4242005168361
 Ertmių skaičius (2010/30/EC): 1
 Naudinga talpa (orkaitės) - NAUJA (2010/30/EC): 66 l
 Energijos sąnaudų efektyvumo klasė: A
 Energijos suvartojimas ciklui įprastas (2010/30/EC): ..0.98 kWh/cycle
 Energijos suvartojimas ciklui priverstinė oro konvekcija (2010/30/EC):0.79 kWh/cycle
 Energijos vartojimo efektyvumo klasė (2010/30/EC): 95.2 %
 Galia: 9700 W
 Srovė: 3*16 A
 Įtampa: 220-240 V
 Dažnis: 50; 60 Hz
 Kištuko tipas: Nėra kištuko (elektros pajungimas atliekamas elektriko)



Papildomi priedai

HEZ10422 Kaitviečių apsauga 50-70 cm viryklėms
 HEZ317000 Picos kepimo skarda
 HEZ327000 Keraminis picos kepimo akmuo
 HEZ333001 Dangtis giliajai skardai
 HEZ333073 :
 HEZ431002 :
 HEZ625071 :
 HEZ864000 :
 HEZ915003 :

Serija 2, Laisvai statoma elektrinė viryklė, Balta HKA014020U

Atskirai pastatoma viryklė su stiklo keramikos elektrine kaitlente ir 3D karšto oro funkcija: gaminimas vienu metu keliuose lygiuose ir nepriekaištingai iškepti bei paskrudę patiekalai.

Kaitlentė:

- Stiklo keramika
- Gale kairėje: Normal-Kochzone 1.8
- Gale dešinėje: Normal-Kochzone 1.2
- Priekyje dešinėje: normali kaitvietė 2.2
- 4 kaitviečių likusios šilumos indikacija

Orkaitės tipas/kaitinimo būdas

- 7kaitinimo būdai:
- Hotair gentle
- „3D Hot air plus“ karšto oro funkcija Standartinis kaitinimas picos funkcija apatinis kaitinimas grilis su karštu oru didelis VARIO grilis
- Temperatūros nustatymas: 50–275
- Orkaitės tūris: 66

Grotelės ant bėgelių

- Lentynėles prilaikantys bėgeliai.

Dizainas

- Didelė

Valymas

- ištisas stiklas, aukščiausia k.

Komfortas

- Greitas įkaitinimas
- Halogeninis apšvietimas

Priedai

- 2 x Emaliuota kepimo skarda, 1 x Grotelės, 1 x Universali kepimo skarda

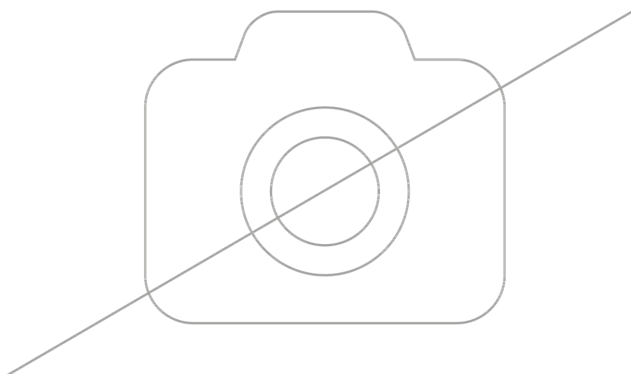
Aplinka ir saugumas

- Apsaugos nuo vaikų užraktas
- Energijos efektyvumo klasė (pagal (ES) Nr. 65/2014): A
- Energijos suvartojimas per vieną ciklą įprastu režimu:0.98
- Energijos suvartojimas per vieną ciklą konvekcijos režimu:0.79
- Orkaitių skaičius: 1 Kaitinimo šaltinis: elektrinis Orkaitės talpa:66

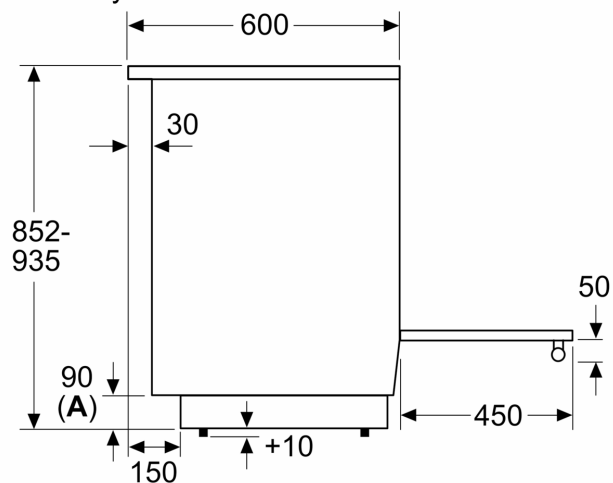
Techninė informacija:

- Tinklo kabelio ilgis: 150
- Kojelių aukštis reguliuojamas

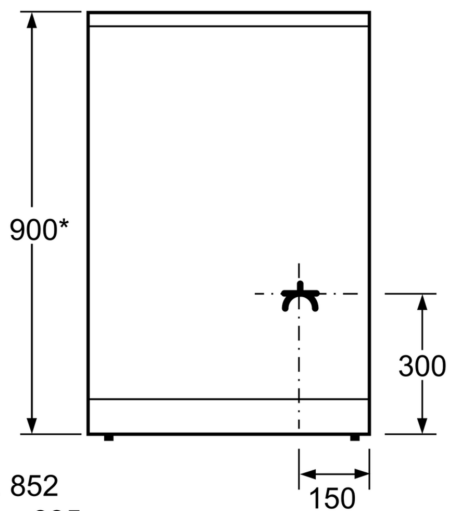
**Serija 2, Laisvai statoma elektrinė
viryklė, Balta
HKA014020U**



matmenys mm



A: Pagrindą galima reguliuoti ir (arba)
išmontuoti iki 163



* min. 852
maks. 935

Matmenys, mm