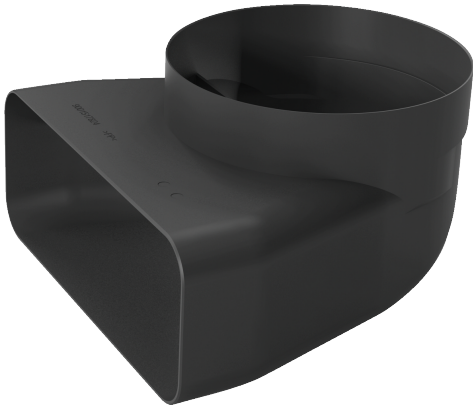


**Adapter duct, Ø 150 mm, 90 °,
round-flat
HEZ9VDS1**



Techniniai duomenys

Gaminio su pakuote išmatavimai (AxPxG): 190 x 235 x 220 mm

Paletės išmatavimai (aukštis x plotis x gylis), cm: 175.0 x 80.0 x 120.0

Kiekis antrinėje pakuotėje: 1

Kiekis paletėje(vnt): 128

Svoris neto: 0.3 kg

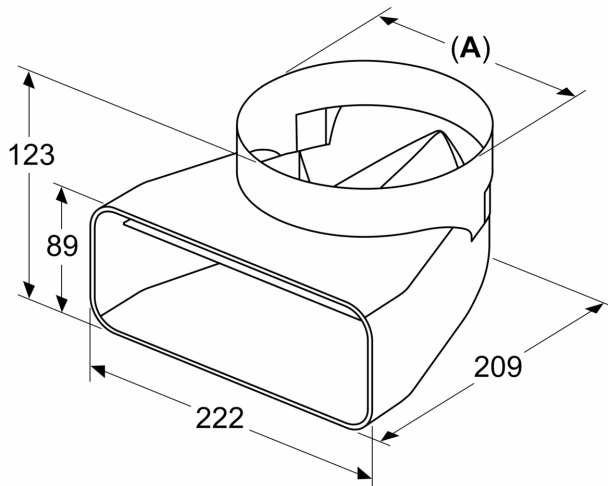
Svoris bruto: 0.5 kg

EAN kodas: 4242005254248



**Adapter duct, \varnothing 150 mm, 90 °,
round-flat
HEZ9VDSI1**

measurements in mm



A: \varnothing 152.5