

**Serie | 2**
**Įmontuojama orkaitė  
baltos sp.  
HBN301W2S**

**Priedai esantys komplektacijoje**

1 x Emaliuota kepimo skarda  
1 x Kombinuotos grotelės  
1 x Universali kepimo skarda

**Įmontuojama orkaitė su karšto oro funkcija.  
Puikiai tinka kepinių ir kepsnių kepimui  
orkaitėje. Naudojant keletą lygių visas  
maistas pagaminamas vienu metu.**

- „Karštas oras“ - geras rezultatas, nes karštis optimaliai paskirstomas tuo pačiu metu į du lygius.
- Patogiai atidaromos ir uždaromos orkaitės durelės.
- **Energijos efektyvumo klasė A:** Geriausi gaminimo rezultatai ir žemas energijos suvartojimas

**Techniniai duomenys**

Spalva / medžiaga, priekis :	balta
Montuojamas / Laisvai statomas :	Įmontuojama
Integruota valymo sistema :	Ne
Montavimo angos dydis mm (A x P x G) :	575-597 x 560-568 x 550
Gaminio išmatavimai (mm) :	595 x 595 x 548
Gaminio su pakuote išmatavimai (AxPxG) :	670 x 690 x 660
Valdymo skydelio medžiaga :	metalas
Durelių medžiaga :	stiklas
Svoris neto (kg) :	33,481
Naudinga orkaitės talpa (litrai) :	66
Kepimo funkcija :	
3D kaitinimo sistema, Kaitinimas iš apačios, Vario didelio ploto grilis, Ventiliuojamas grilis, Viršutinis/apat. kaitinimas	
Pirmo paviršiaus medžiaga :	Elektroninis paštas
Temperatūros reguliavimas :	mechaninis
Lempučių skaičius :	1
Atitikties sertifikatai :	CE, KEMA
Elektros laidos ilgis (cm) :	100
EAN kodas :	4242002810805
Ertmių skaičius (2010/30/EC) :	1
Energijos vartojimo efektyvumo klasė (2010/30/EC) :	A
Energijos suvartojimas ciklui įprastas (2010/30/EC) :	0,98
Energijos suvartojimas ciklui priverstinė oro konvekcija (2010/30/EC) :	0,82
Energijos vartojimo efektyvumo klasė (2010/30/EC) :	98,8
Prijungimo galia (W) :	3600
Srovė (A) :	16
Įtampa (V) :	220-240
Dažnis (Hz) :	50; 60
Kištuko tipas :	Schuko-/Gardy su įžeminimu



4 242002 810805

## Serie | 2 Orkaitės

### **Įmontuojama orkaitė baltos sp. HBN301W2S**

**Įmontuojama orkaitė su karšto oro funkcija.  
Puikiai tinka kepinių ir kepsnių kepimui  
orkaitėje. Naudojant keletą lygių visas  
maistas pagaminamas vienu metu.**

---

#### **Orkaitės tipas/kaitinimo būdas**

- Vidinė talpa: 66
- Energijos efektyvumo klasė A (energijos efektyvumo klasių skalėje nuo A+++ iki D)
- Kaitinimo funkcijos 5 : apatinis kaitinimas, 3D kaitinimo sistema, Standartinis kaitinimas, grilis su karštu oru, didelis VARIO grilis)
- Temperatūros nustatymas nuo 50 GC iki 270 GC

#### **Dizainas**

- Valdymo skydelio medžiaga: metalas
- Vientiso stiklo vidinės durelės

#### **Komfortas**

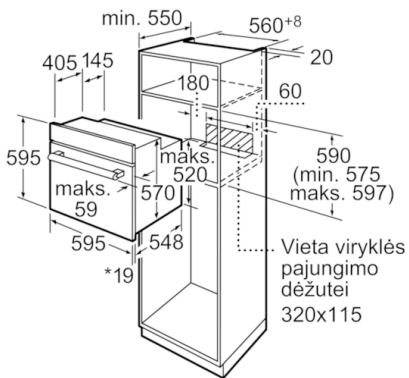
- Orkaitės apšvietimas
- Greitas įkaitinimas
- Nuimamos orkaitės durelės.

#### **Aplinka ir saugumas**

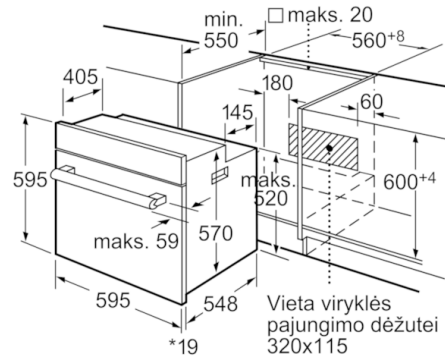
- Apsauga: mechaninis durų užraktas, integruotas aušinimo ventiliatorius
- Lygus paviršius leidžia ištraukti kepimo padėklus 80 % ir stabiliai juos laikyti
- Maksimali išorinio durelių stiklo temperatūra 50°C, kaitinant 1 val tradiciniu režimu prie 180°C

## Serie | 2 Orkaitės

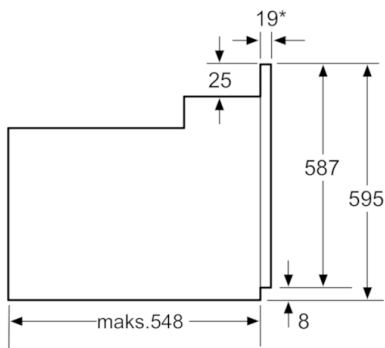
### Įmontuojama orkaitė baltos sp. HBN301W2S



\*Esant metaliniams paviršiams 20 mm  
Matmenys mm



\*Esant metaliniams paviršiams 20 mm  
Matmenys mm



\* Esant metaliniams paviršiams 20mm  
Matmenys mm