

Serija 8, Įmontuojamoji orkaitė, 60 x 60 cm, Carbon black HBG876EC6S


A+


Priedai esantys komplektacijoje

1 x Emaliuota kepimo skarda
1 x Kombinuotos grotelės
1 x Universali kepimo skarda

Papildomi priedai

HEZ327000 Keramikinis picos kepimo akmuo, HEZ530000 ,
HEZ531010 , HEZ532010 , HEZ617000 , HEZ631070 ,
HEZ632070 , HEZ633001 , HEZ633070 , HEZ634000 ,
HEZ638170 1 level telescopic rail, full ext, pyro, HEZ638270 2
level telescopic rails, full ext,pyro, HEZ638370 3 level telescopic
rails, full ext,pyro, HEZ660050 , HEZ6BMA00

Įmontuojama orkaitė su PerfectBake ir PerfectRoast: nepriekaištingi kepimo ir skrudinimo rezultatai – automatiškai.

- **4D Hotair:** tolygus šilumos paskirstymas, kad pasiektumėte puikių rezultatų – bet kuriame lygyje.
- **TFT jutiklinis ekranas:** tekstas ir paveikslėliai gerai matomi, todėl orkaitę lengva ir patogiu valdyti.
- **Pirolizinis savaiminis išsivalymas:** orkaitė išsivalo automatiškai – jums tereikia tiesiog nuvalyti pelenus.
- **SoftOpen / SoftClose durelės:** orkaitės durelės atsidaro bei užsidaro švelniai ir tyliai.
- **Gaminimo patarimai:** naudokite programą Home Connect – joje sužinosite informaciją apie produktų tendencijas ir rasite gaminimo patarimų.

Techniniai duomenys

Montuojamas / Laisvai statomas : Įmontuojama
Integruota valymo sistema : Pirolitinis+Hidrolitinis
Montavimo angos dydis (A x P x G) : 585-595 x 560-568 x 550 mm
Gaminio išmatavimai : 595 x 594 x 548 mm
Gaminio su pakuote išmatavimai (AxPxG) : 670 x 680 x 670 mm
Valdymo skydelio medžiaga : stiklas
Durelių medžiaga : stiklas
Svoris neto : 39,3 kg
Naudinga orkaitės talpa : 71 l
Kepimo funkcija : , 4D hot air, atitirpinimas, Didelio ploto grilis, grilis su karštu oru, Kaitinimas iš apačios, Karštas oras – Eco, Mažo ploto grilis, picos funkcija, Pradinis pakaitinimas, šilumos palaikymas, troškinimas, viršutinis/apatinis kaitinimas
Temperatūros reguliavimas : elektroninis
Lempučių skaičius : 1
Elektros laidos ilgis : 120 cm
EAN kodas : 4242005111060
Ertmių skaičius (2010/30/EC) : 1
Energijos vartojimo efektyvumo klasė (2010/30/EC) : A+
Energijos suvartojimas ciklui įprastas (2010/30/EC) : 0,87 kWh/cycle
Energijos suvartojimas ciklui priverstinė oro konvekcija (2010/30/EC) : 0,69 kWh/cycle
Energijos vartojimo efektyvumo klasė (2010/30/EC) : 81,2 %
Prijungimo galia : 3600 W
Srovė : 16 A
Įtampa : 220-240 V
Dažnis : 50; 60 Hz
Kištuko tipas : Nėra kištuko (elektros pajungimas atliekamas elektriko), Schuko-/Gardy su įžeminimu
Integruoti priedai : 1 x Emaliuota kepimo skarda, 1 x Kombinuotos grotelės, 1 x Universali kepimo skarda



4 242005 111060

Serija 8, Įmontuojamoji orkaitė, 60 x 60 cm, Carbon black HBG876EC6S

**Įmontuojama orkaitė su PerfectBake ir
PerfectRoast: nepriekaištingi kepimo ir
skrudinimo rezultatai – automatiškai.**

Orkaitės tipas/kaitinimo būdas

- Vidinė talpa: 71 l
- 13kaitinimo būdai:
 - 4D hot air
 - atitirpinimas didelis grilis karštas oras HotAir Eco Mažo ploto grilis Standartinis kaitinimas Viršutinis/apa. kaitinimas ECO picos funkcija troškinimas apatinis kaitinimas grilis su karštu oru pradinis pakaitinimas šilumos palaikymas
- Temperatūros nustatymas nuo 30 iki 300
- Pagalbinės sistemos: Dish categories
- baking sensor
- Daugiataškis temperatūros matavimo zondas

Dizainas

- Elektroninis valdymas: IC6_CBO_62
- Sukamasis jungiklis

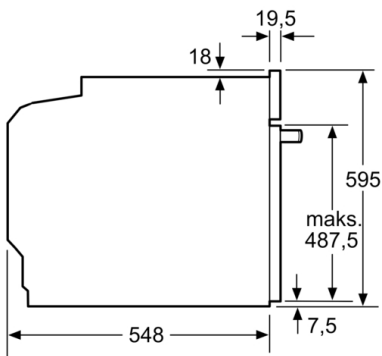
Komfortas

- HomeConnect, paruošta naudoti prisijungus prie Wi-Fi
- Savaiminio išsivalymo technologija (pirolizė)
- Elektroninis laikrodis
- Integruotas aušinimo ventiliatorius

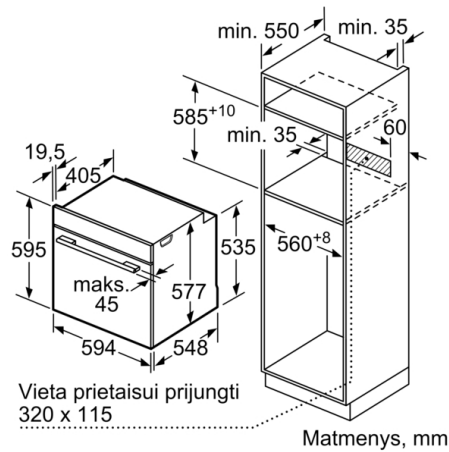
Aplinka ir saugumas

- Apsaugos nuo vaikų užraktas

**Serija 8, Įmontuojamoji orkaitė, 60 x 60 cm,
Carbon black
HBG876EC6S**



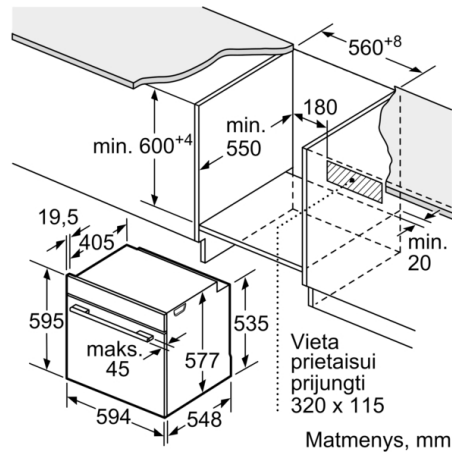
Matmenys, mm



Matmenys, mm

Jei prietaisas montuojamas po kaitlente, reikia naudoti nurodyto storio stalviršį (prireikus ir apatinę konstrukciją).

Kaitlentės tipas	min. stalviršio storis	
	uždėta	priglausta prie paviršiaus
Indukcinė kaitlentė	37 mm	38 mm
Viso paviršiaus indukcinė kaitlentė	47 mm	48 mm
Dujinė kaitlentė	30 mm	38 mm
Elektrinė kaitlentė	27 mm	30 mm



Matmenys, mm