

**Serija 6, Įmontuojamoji orkaitė, 60 x 60 cm, Juoda  
HBG5375B0S**



**A**



1 x Emaliuota kepimo skarda, 1 x Kombinuotos grotelės, 1 x Universali kepimo skarda

HEZ638000 ; HEZ660050 ; HEZ664000 ; HEZ915003 ; HEZ327000  
Keramikinis picos kepimo akmuo, HEZ32WA00 ; HEZ531010 ;  
HEZ532010 ; HEZ538000 ; HEZ617000 ; HEZ629070 ; HEZ631070  
; HEZ632070 ; HEZ634000 ;

**Įmontuojama orkaitė su mėsos termometru ir AutoPilot funkcija: norimo iškepimo laipsnio patiekalai paruošiami automatiškai.**

- **Mėsos termometras:** optimaliai išmatuota kepsnių temperatūra.
- **„3D Hotair“:** tolygus šilumos paskirstymas, kad pasiektumėte puikių rezultatų kepdami iki trijų lygių.
- **AutoPilot10:** dėka 10 iš anksto nustatytų programų, visi patiekalai paruošiami idealiai.
- **Baltas LCD ekranas:** paprasta valdyti dėl tiesiogiai pasiekiamų papildomų funkcijų.
- **Iššokančios valdymo rankenėlės:** ne tik leidžia patogiai nuvalyti orkaitės priekį, bet ir suteikia dailią išvaizdą.

.....Įmontuojama  
Integruota valymo sistema: ..... EcoClean program, Hidrolitinis  
Min. montavimo angos dydis (A x P x G): .... 585-595 x 560-568 x 550  
mm  
Gaminio išmatavimai: ..... 595 x 594 x 548 mm  
Gaminio su pakuote išmatavimai (AxPxG): ..... 675 x 660 x 690 mm  
Valdymo skydelio medžiaga: ..... stiklas  
Durelių medžiaga: ..... stiklas  
Svoris neto: ..... 35.0 kg  
Naudinga orkaitės talpa: ..... 71 l  
Šildymo režimai: ..... Pilno pločio grilis, Švelnus Hotair, Karštas oras,  
Įprastinė šiluma, Picos lygmuo, Kaitinimas iš apačios, Kepimas karštu  
oru  
Temperatūros reguliavimas: ..... mechaninis  
Lempučių skaičius: ..... 1  
Elektros laido ilgis: ..... 120.0 cm  
EAN kodas: ..... 4242005291366  
Ertmių skaičius (2010/30/EC): ..... 1  
Energijos sąnaudų efektyvumo klasė: ..... A  
Energijos suvartojimas ciklui įprastas (2010/30/EC): ..0.97 kWh/cycle  
Energijos suvartojimas ciklui priverstinė oro konvekcija  
(2010/30/EC): .....0.81 kWh/cycle  
Energijos vartojimo efektyvumo klasė (2010/30/EC): ..... 95.3 %  
Galia: ..... 3400 W  
Saugiklio apsauga: ..... 16 A  
Įtampa: ..... 220-240 V  
Dažnis: ..... 50; 60 Hz  
Kištuko tipas: ..... Schuko-/Gardy su įžeminiu  
Priedami priedai: .... 1 x Emaliuota kepimo skarda, 1 x Kombinuotos  
grotelės, 1 x Universali kepimo skarda



## Serija 6, Įmontuojamoji orkaitė, 60 x 60 cm, Juodas HBG5375B0S

### Įmontuojama orkaitė su mėsos termometru ir AutoPilot funkcija: norimo iškepimo laipsnio patiekalai paruošiami automatiškai.

560–568 x 585–595 x 550

- Montuojant prietaisą, visi matmenys turi atitikti brėžinyje nurodytus matmenis.
- Rekomenduojame papildomus gaminius rinktis iš SER6 linijos, kad jūsų integruojamieji prietaisai būtų optimaliai suderinami.

#### Orkaitės tipas/kaitinimo būdas

- 7 kaitinimo būdai:
- didelis grilis
- Hotair gentle „3D Hot air plus“ karšto oro funkcija Standartinis kaitinimas picos funkcija apatinis kaitinimas grilis su karštu oru
- Temperatūros nustatymas nuo 50 iki 275 °C
- Vidinė talpa: 71 l

#### Grotelės ant bėgelių

- Lentynų lygių skaičius: 5
- Galima įsigyti papildomai

#### Dizainas

- Valdymo elementai: ratukiniai
- Itin didelės talpos orkaitė, padengta pilku emaliu

#### Valymas

- Ecolyse savybės: galinė sienelė
- Valymo pagalbinė funkcija
- Išstis stiklas, vidurinė klas.

#### Komfortas

- Elektroninis valdymas: BM52M
- Elektroninis laikrodis
- Kaitinimo nustatymas
- AutoPilot, 10
- Švelnus atidarymas, SoftClose - švelnus durelių uždarymas
- Strypinė rankena
- Pagalbinės sistemos: automatinės programos
- Vieno taško mėsos zondas.
- Greitas įkaitinimas
- Halogeninis apšvietimas
- Integruotas aušinimo ventiliatorius

#### Priedai

- 1 x Emaliuota kepimo skarda, 1 x Kombinuotos grotelės, 1 x Universali kepimo skarda

#### Aplinka ir saugumas

- Apsaugos nuo vaikų užraktas

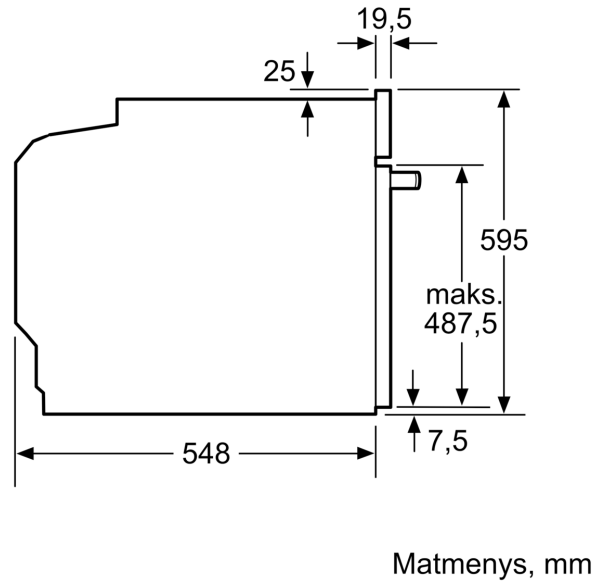
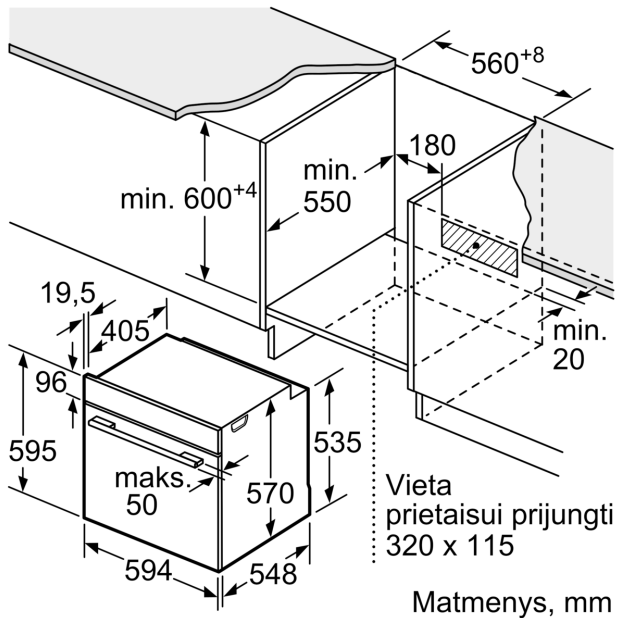
#### Techninė informacija:

- Tinklo kabelio ilgis: 120
- Energijos efektyvumo klasė (pagal (ES) Nr. 65/2014): A
- Energijos suvartojimas per vieną ciklą įprastu režimu: 0.97
- Energijos suvartojimas per vieną ciklą konvekcijos režimu: 0.81
- Orkaitių skaičius: 1 Kaitinimo šaltinis: elektrinis Orkaitės talpa: 71 l

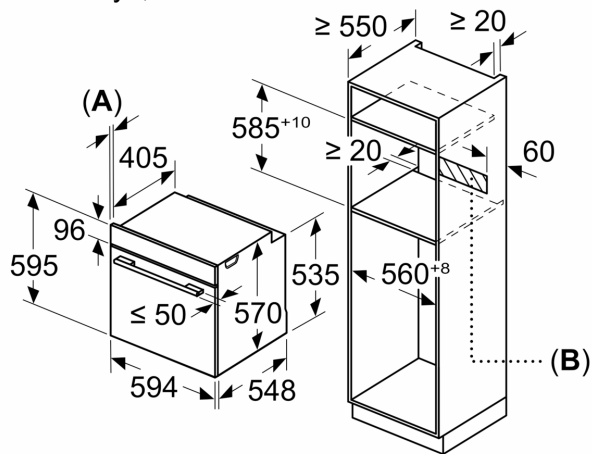
#### Matmenys:

- Prietaiso matmenys, mm (A x P x G): 595 x 594 x 548
- Nišos matmenys, mm (A x P x G): 560–568 x 585–595 x 550,

**Serija 6, Įmontuojamoji orkaitė, 60 x 60 cm, Juodas**  
**HBG5375B0S**



Matmenys, mm



**A:** 19,5 mm  
**B:** Tarpas prietaiso prijungimui 320 x 115 mm

Montavimas su kaitlente.

