

**Serija 6, Įmontuojamoji orkaitė, 60 x 60 cm, Balta HBG517CW1S**



**A**



**Priedai esantys komplektacijoje**

1 x Kombinuotos grotelės, 1 x Universali kepimo skarda, 1 x Emaliuota kepimo skarda

**Papildomi priedai**

HEZ327000 Keramikinis picos kepimo akmuo, HEZ32WA00 ;, HEZ530000 ;, HEZ531010 ;, HEZ532010 ;, HEZ538000 ;, HEZ617000 ;, HEZ664000 ;, HEZ915003 ;, HEZG0AS00 ;, HEZ629070 ;, HEZ631070 ;, HEZ632070 ;, HEZ633001 ;, HEZ633070 ;, HEZ634000 ;, HEZ636000 ;, HEZ638000 ;, HEZ660050 ;

**Įmontuojama orkaitė su mėsos termometru ir AutoPilot funkcija: norimo iškepimo laipsnio patiekalai paruošiami automatiškai.**

- **Mėsos termometras:** optimaliai išmatuota kepsnių temperatūra.
- **„3D Hotair“:** tolygus šilumos paskirstymas, kad pasiektumėte puikių rezultatų kepdami iki trijų lygių.
- **AutoPilot10:** dėka 10 iš anksto nustatytų programų, visi patiekalai paruošiami idealiai.
- **Baltas LCD ekranas:** paprasta valdyti dėl tiesiogiai pasiekiamų papildomų funkcijų.
- **Iššokančios valdymo rankenėlės:** ne tik leidžia patogiai nuvalyti orkaitės priekį, bet ir suteikia dailią išvaizdą.

**Techniniai duomenys**

Montuojamas / Laisvai statomas: ..... Įmontuojama  
 Integruota valymo sistema: ..... Hidrolitinis  
 Montavimo angos dydis (A x P x G): ..... 585-595 x 560-568 x 550 mm  
 Gaminio išmatavimai: ..... 595 x 594 x 548 mm  
 Gaminio su pakuote išmatavimai (AxPxG): ..... 675 x 660 x 690 mm  
 Valdymo skydelio medžiaga: ..... stiklas  
 Durelių medžiaga: ..... stiklas  
 Svoris neto: ..... 34.3 kg  
 Naudinga orkaitės talpa: ..... 71 l  
 Kepimo funkcija: ..... Didelio ploto grilis, Hotair gentle, Karštas oras, Viršutinis/apat. kaitinimas, Picos lygmuo, Kaitinimas iš apačios, Ventiliuojamas grilis  
 Temperatūros reguliavimas: ..... mechaninis  
 Lempučių skaičius: ..... 1  
 Elektros laidos ilgis: ..... 120.0 cm  
 EAN kodas: ..... 4242005293780  
 Ertmių skaičius (2010/30/EC): ..... 1  
 Energijos sąnaudų efektyvumo klasė: ..... A  
 Energijos suvartojimas ciklui įprastas (2010/30/EC): ..0.97 kWh/cycle  
 Energijos suvartojimas ciklui priverstinė oro konvekcija (2010/30/EC): .....0.81 kWh/cycle  
 Energijos vartojimo efektyvumo klasė (2010/30/EC): ..... 95.3 %  
 Galia: ..... 3400 W  
 Srovė: ..... 16 A  
 Įtampa: ..... 220-240 V  
 Dažnis: ..... 50; 60 Hz  
 Kištuko tipas: ..... Schuko-/Gardy su įžeminiu  
 Pridedami priedai: ..1 x Kombinuotos grotelės, 1 x Universali kepimo skarda, 1 x Emaliuota kepimo skarda



## Serija 6, Įmontuojamoji orkaitė, 60 x 60 cm, Balta HBG517CW1S

Jūsų integruojamieji prietaisai būtų optimaliai suderinami.

### Įmontuojama orkaitė su mėsos termometru ir AutoPilot funkcija: norimo iškepimo laipsnio patiekalai paruošiami automatiškai.

#### Orkaitės tipas/kaitinimo būdas

- 7 kaitinimo būdai:
- didelis grilis
- Hotair gentle „3D Hot air plus“ karšto oro funkcija Standartinis kaitinimas picos funkcija apatinis kaitinimas grilis su karštu oru
- Temperatūros nustatymas nuo 50 iki 275 °C
- Vidinė talpa: 71 l

#### Grotelės ant bėgelių

- Lentynų lygių skaičius: 5
- Galima įsigyti papildomai

#### Dizainas

- Valdymo elementai: ratukiniai
- Itin didelės talpos orkaitė, padengta pilku emaliu

#### Komfortas

- Valymo pagalbinė funkcija
- Elektroninis valdymas: BM52M
- Elektroninis laikrodis
- Kaitinimo nustatymas
- AutoPilot, 10
- švelnus atidarymas, SoftClose - švelnus durelių uždarymas
- Strypinė rankena
- Pagalbinės sistemos: automatinės programos
- Vieno taško mėsos zondas.
- Greitas įkaitinimas
- Halogeninis apšvietimas

#### Priedai

- 1 x Emaliuota kepimo skarda, 1 x Kombinuotos grotelės, 1 x Universali kepimo skarda

#### Aplinka ir saugumas

- Apsaugos nuo vaikų užraktas

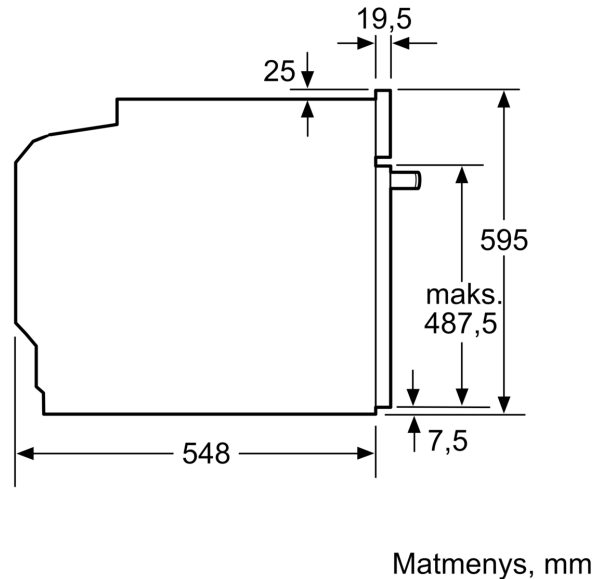
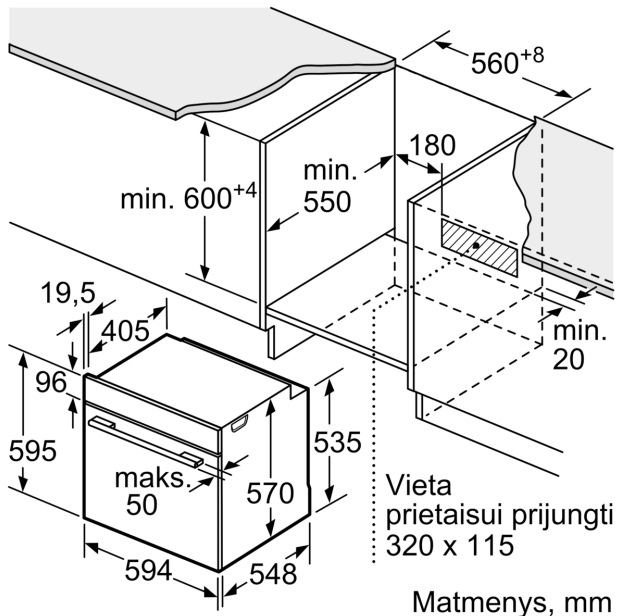
#### Techninė informacija:

- Tinklo kabelio ilgis: 120
- Energijos efektyvumo klasė (pagal (ES) Nr. 65/2014): A
- Energijos suvartojimas per vieną ciklą įprastu režimu: 0.97
- Energijos suvartojimas per vieną ciklą konvekcijos režimu: 0.81
- Orkaitių skaičius: 1 Kaitinimo šaltinis: elektrinis Orkaitės talpa: 71 l

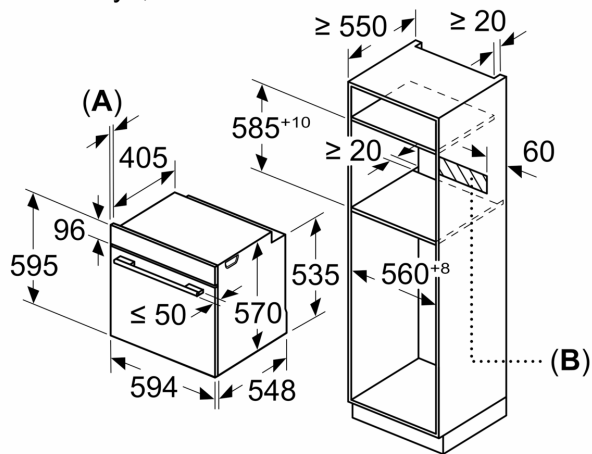
#### Matmenys:

- Prietaiso matmenys, mm (A x P x G): 595 x 594 x 548
- Nišos matmenys, mm (A x P x G): 560–568 x 585–595 x 550, 560–568 x 585–595 x 550
- Montuojant prietaisą, visi matmenys turi atitikti brėžinyje nurodytus matmenis.
- Rekomenduojame papildomus gaminius rinktis iš SER6 linijos, kad

**Serija 6, Įmontuojamoji orkaitė, 60 x 60 cm, Balta  
HBG517CW1S**



Matmenys, mm



**A:** 19,5 mm

**B:** Tarpas prietaiso prijungimui 320 x 115 mm

Montavimas su kaitlente.

