

Serija 2, Įmontuojamoji orkaitė, 60 x 60 cm, Nerūdijančio plieno HBF113BR1S



A

2 x Emaliuota kepimo skarda, 1 x Kombinuotos grotelės, 1 x Universali kepimo skarda

HEZ317000 Picos kepimo skarda
 HEZ327000 Keraminis picos kepimo akmuo
 HEZ333001 Dangtis gilijai skardai
 HEZ431002 :
 HEZ438201 :
 HEZ438301 :
 HEZ625071 :
 HEZ915003 :

Įmontuojamoji orkaitė su 3D karšto oro sistema: puikūs kepimo rezultatai iki 3 lygių vienu metu.

- **Raudonų šviesos diodų ekranas:** jame lengvai rasite laikmačius, chronometrą ir laikrodį.

.....Įmontuojama
 Integruota valymo sistema: Ne
 Min. montavimo angos dydis (A x P x G): 575-597 x 560-568 x 550 mm
 Gaminio išmatavimai: 595x594x548 mm
 Gaminio su pakuote išmatavimai (AxPxG): 680 x 680 x 655 mm
 Valdymo skydelio medžiaga: nerūdijantis plienas
 Durelių medžiaga: stiklas
 Svoris neto: 34.4 kg
 Naudinga orkaitės talpa: 66 l
 Temperatūros reguliavimas: mechaninis
 Lempučių skaičius: 1
 Elektros laido ilgis: 120.0 cm
 EAN kodas: 4242005047147
 Ertmių skaičius (2010/30/EC): 1
 Energijos sąnaudų efektyvumo klasė: A
 Energijos suvartojimas ciklui įprastas (2010/30/EC): ..0.98 kWh/cycle
 Energijos suvartojimas ciklui priverstinė oro konvekcija (2010/30/EC):0.79 kWh/cycle
 Energijos vartojimo efektyvumo klasė (2010/30/EC): 95.2 %
 Galia: 3300 W
 Saugiklio apsauga: 16 A
 Įtampa: 220-240 V
 Dažnis: 60; 50 Hz
 Kištuko tipas: Schuko-/Gardy su įžeminiu
 Pridedami priedai: 2 x Emaliuota kepimo skarda, 1 x Kombinuotos grotelės, 1 x Universali kepimo skarda



Serija 2, Įmontuojamoji orkaitė, 60 x 60 cm, Nerūdijančio plieno HBF113BR1S

Įmontuojamoji orkaitė su 3D karšto oro sistema: puikūs kepimo rezultatai iki 3 lygių vienu metu.

Orkaitės tipas/kaitinimo būdas

- 5kaitinimo būdai:
- Hotair gentle
- „3D Hot air plus“ karšto oro funkcija Standartinis kaitinimas grilis su karštu oru didelis VARIO grilis
- Temperatūros nustatymas nuo 50 iki 270 °C
- Vidinė talpa: 66 l

Grotelės ant bėgelių

- Lentynų lygių skaičius: 5
- Galima įsigyti papildomai

Dizainas

- Itin didelės talpos orkaitė, padengta pilku emaliu

Valymas

- Išstisas stiklas, aukščiausia k.

Komfortas

- Elektroninis valdymas: XM51
- Elektroninis laikrodis
- Strypinė rankena
- Greitas įkaitinimas
- Halogeninis apšvietimas
- Integruotas aušinimo ventiliatorius

Priedai

- 1 x Universali kepimo skarda, 1 x Kombinuotos grotelės, 2 x Emaliuota kepimo skarda

Aplinka ir saugumas

- Apsaugos nuo vaikų užraktas

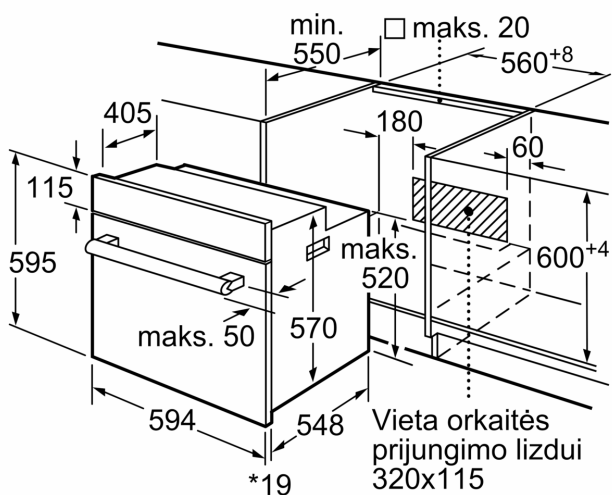
Techninė informacija:

- Tinklo kabelio ilgis: 120 cm
- Įtampa: 220 - 240 V Įtampa: 220 - 240 V Įtampa: 220 - 240 V Įtampa: 220 - 240 V Įtampa: 220 - 240 V Įtampa: 220 - 240 V Įtampa: 220 - 240 V Įtampa: 220 - 240 V
- Bendra elektros prijung. galia: 3.3
- Energijos efektyvumo klasė (pagal (ES) Nr. 65/2014): A
- Energijos suvartojimas per vieną ciklą įprastu režimu:0.98
- Energijos suvartojimas per vieną ciklą konvekcijos režimu:0.79
- Orkaitių skaičius: 1 Kaitinimo šaltinis: elektrinis Orkaitės talpa:66 l

Matmenys:

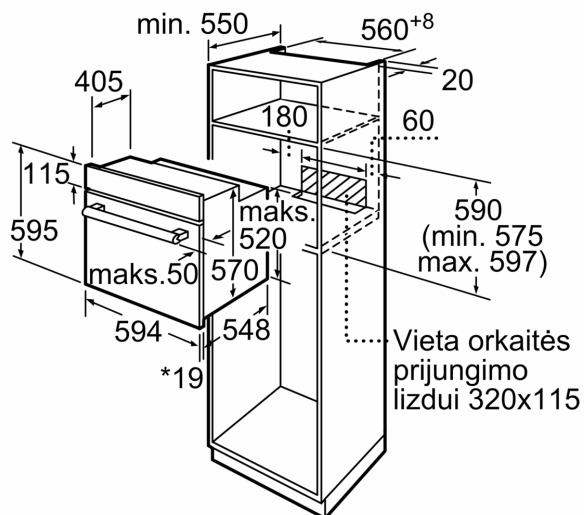
- Prietaiso matmenys, mm (A x P x G): 595 x 594 x 548
- Nišos matmenys, mm (A x P x G): 560–568 x 575–597 x 550, 560–568 x 575–597 x 550
- Montuojant prietaisą, visi matmenys turi atitikti brėžinyje nurodytus matmenis.

Serija 2, Įmontuojamoji orkaitė, 60 x 60 cm, Nerūdijančio plieno HBF113BR1S



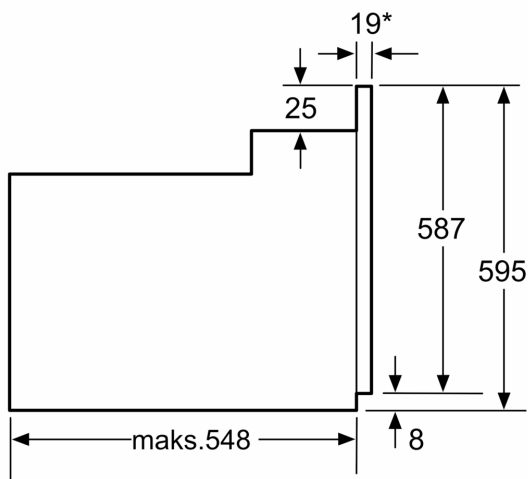
* 20 mm naudojant metalinį paviršių

Matmenys, mm



* 20 mm naudojant metalinį paviršių

Matmenys, mm



* Esant metaliniams paviršiams 20mm

Matmenys mm