

Serija 2, Įmontuojamoji orkaitė, 60 x 60 cm, Nerūdijančio plieno HBF010BR1S



A

Įmontuojamoji orkaitė su 3D karšto oro sistema: puikūs kepimo rezultatai iki 3 lygių vienu metu.

Techniniai duomenys

Montuojamas / Laisvai statomas: Įmontuojama
 Integruota valymo sistema: Ne
 Montavimo angos dydis (A x P x G): 575-597 x 560-568 x 550 mm
 Gaminio išmatavimai: 595 x 594 x 548 mm
 Gaminio su pakuote išmatavimai (AxPxG): 665 x 656 x 679 mm
 Valdymo skydelio medžiaga: nerūdijantis plienas
 Durelių medžiaga: stiklas
 Svoris neto: 32.7 kg
 Naudinga orkaitės talpa: 66 l
 Kepimo funkcija: Hotair gentle, Karštas oras, Viršutinis/apat. kaitinimas, Ventiliuojamas grilis, Vario didelio ploto grilis
 Temperatūros reguliavimas: mechaninis
 Lempučių skaičius: 1
 Elektros laidos ilgis: 120.0 mm
 EAN kodas: 4242005046867
 Ertmių skaičius (2010/30/EC): 1
 Energijos sąnaudų efektyvumo klasė: A
 Energijos suvartojimas ciklui įprastas (2010/30/EC): ..0.98 kWh/cycle
 Energijos suvartojimas ciklui priverstinė oro konvekcija (2010/30/EC):0.79 kWh/cycle
 Energijos vartojimo efektyvumo klasė (2010/30/EC): 95.2 %
 Galia: 3300 W
 Srovė: 16 A
 Įtampa: 220-240 V
 Dažnis: 60; 50 Hz
 Kištuko tipas: Schuko-/Gardy su žeminiu
 Pridedami priedai: 1 x Emaliuota kepimo skarda, 1 x Kombinuotos grotelės, 1 x Universali kepimo skarda

Priedai esantys komplektacijoje

1 x Emaliuota kepimo skarda, 1 x Kombinuotos grotelės, 1 x Universali kepimo skarda

Papildomi priedai

HEZ317000 Picos kepimo skarda
 HEZ327000 Keraminis picos kepimo akmuo
 HEZ333001 Dangtis gilajai skardai
 HEZ431002 :
 HEZ438201 :
 HEZ438301 :
 HEZ625071 :
 HEZ915003 :



4 242005 046867

Serija 2, Įmontuojamoji orkaitė, 60 x 60 cm, Nerūdijančio plieno HBF010BR1S

**Įmontuojamoji orkaitė su 3D karšto oro
sistema: puikūs kepimo rezultatai iki 3
lygių vienu metu.**

Orkaitės tipas/kaitinimo būdas

- 5kaitinimo būdai:
- Hotair gentle
- „3D Hot air plus“ karšto oro funkcija Standartinis kaitinimas grilis su karštu oru didelis VARIO grilis
- Temperatūros nustatymas nuo 50 iki 270 °C
- Vidinė talpa: 66

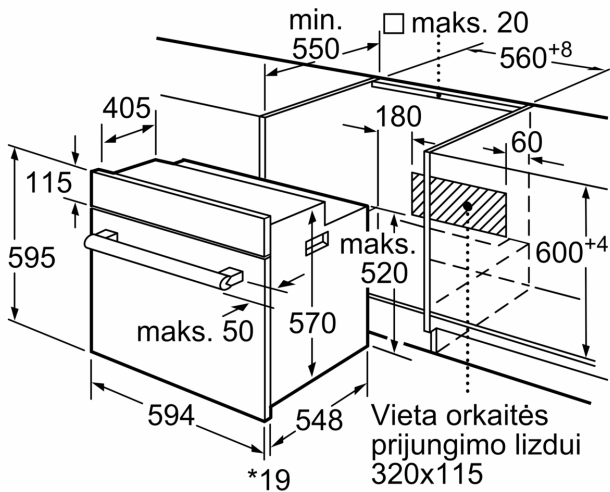
Komfortas

- Greitas įkaitinimas
- Halogeninis apšvietimas
- ištisas stiklas, aukščiausia k.
- Itin didelės talpos orkaitė, padengta pilku emaliu
- Galima įsigyti papildomai

Aplinka ir saugumas

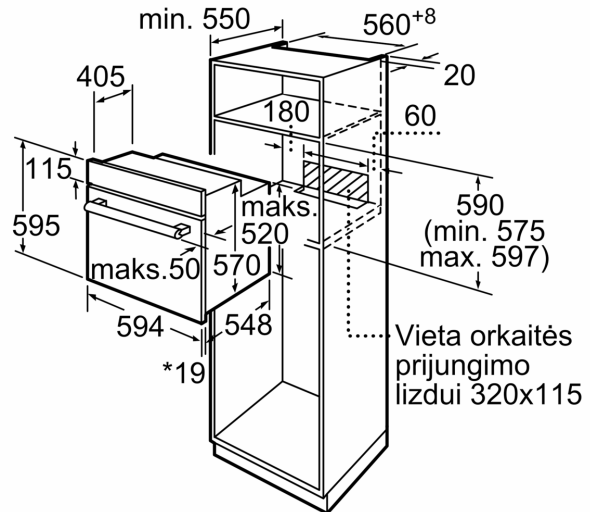
- Apsaugos nuo vaikų užraktas
- Energijos efektyvumo klasė (pagal (ES) Nr. 65/2014): A
- Energijos suvartojimas per vieną ciklą įprastu režimu:0.98
- Energijos suvartojimas per vieną ciklą konvekcijos režimu:0.79
- Orkaitių skaičius: 1 Kaitinimo šaltinis: elektrinis Orkaitės talpa:66

Serija 2, Įmontuojamoji orkaitė, 60 x 60 cm, Nerūdijančio plieno HBF010BR1S



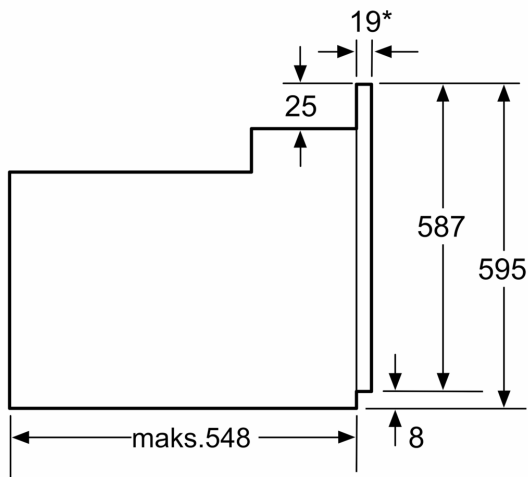
* 20 mm naudojant metalinį paviršių

Matmenys, mm



* 20 mm naudojant metalinį paviršių

Matmenys, mm



* Esant metaliniams paviršiams 20mm

Matmenys mm