

## Serija 6, Įmontuojamoji orkaitė, 60 x 60 cm, Nerūdijančio plieno HBA537BS0


**A**


### Priedai esantys komplektacijoje

1 x Kombinuotos grotelės, 1 x Universali kepimo skarda

### Papildomi priedai

HEZ327000 Keraminis picos kepimo akmuo, HEZ32WA00 ; HEZ530000 ; HEZ531010 ; HEZ532010 ; HEZ538000 ; HEZ617000 ; HEZ629070 ; HEZ631070 ; HEZ632070 ; HEZ633001 ; HEZ633070 ; HEZ634000 ; HEZ636000 ; HEZ638000 ; HEZ660050 ; HEZ664000 ; HEZ915003 ; HEZGOAS00 ;

## Įmontuojama orkaitė su AutoPilot funkcija: tobuli patiekalai paruošiami automatiškai.

- **AutoPilot10:** dėka 10 iš anksto nustatytų programų, visi patiekalai paruošiami idealiai.
- **Baltas LCD ekranas:** paprasta valdyti dėl tiesiogiai pasiekiamų papildomų funkcijų.
- **Iššokančios valdymo rankenėlės:** ne tik leidžia patogiai nuvalyti orkaitės priekį, bet ir suteikia dailią išvaizdą.
- **EcoClean Direct:** neleidžia kauptis nešvarumams ant galinės sienelės, todėl lengviau valyti.
- **Pagalbinė valymo funkcija:** priekapę likučiai suminkštinami, kad juos būtų galima lengvai nušluostyti.

### Techniniai duomenys

Įmontuojama  
Integruota valymo sistema: ..... EcoClean program, Hidrolitinis  
Min. montavimo angos dydis (A x P x G): .... 585-595 x 560-568 x 550 mm  
Gaminio išmatavimai: ..... 595 x 594 x 548 mm  
Gaminio su pakuote išmatavimai (AxPxG): ..... 675 x 660 x 690 mm  
Valdymo skydelio medžiaga: ..... nerūdijantis plienas  
Durelių medžiaga: ..... stiklas  
Svoris neto: ..... 31.1 kg  
Naudinga orkaitės talpa: ..... 71 l  
Šildymo režimai: ..... Pilno pločio grilis, Švelnus Hotair, Karštas oras, Įprastinė šiluma, Picos lygmuo, Kaitinimas iš apačios, Kepimas karštu oru  
Temperatūros reguliavimas: ..... mechaninis  
Lempučių skaičius: ..... 1  
Elektros laido ilgis: ..... 120.0 cm  
EAN kodas: ..... 4242005028955  
Ertmių skaičius (2010/30/EC): ..... 1  
Energijos sąnaudų efektyvumo klasė: ..... A  
Energijos suvartojimas ciklui įprastas (2010/30/EC): ..0.97 kWh/cycle  
Energijos suvartojimas ciklui priverstinė oro konvekcija (2010/30/EC): .....0.81 kWh/cycle  
Energijos vartojimo efektyvumo klasė (2010/30/EC): ..... 95.3 %  
Galia: ..... 3400 W  
Saugiklio apsauga: ..... 16 A  
Įtampa: ..... 220-240 V  
Dažnis: ..... 50; 60 Hz  
Kištuko tipas: ..... Schuko-/Gardy su įžeminiu  
Priedami priedai: .. 1 x Kombinuotos grotelės, 1 x Universali kepimo skarda



## Serija 6, Įmontuojamoji orkaitė, 60 x 60 cm, Nerūdijančio plieno HBA537BS0

### Įmontuojama orkaitė su AutoPilot funkcija: tobuli patiekalai paruošiami automatiškai.

#### Orkaitės tipas/kaitinimo būdas

- 7 kaitinimo būdai:
- didelis grilis
- Hot air gentle „3D Hot air plus“ karšto oro funkcija Standartinis kaitinimas picos funkcija apatinis kaitinimas grilis su karštu oru
- Temperatūros nustatymas nuo 50 iki 275 °C
- Vidinė talpa: 71 l

#### Grotelės ant bėgelių

- Lentynų lygių skaičius: 5
- Galima įsigyti papildomai

#### Dizainas

- Valdymo elementai: ratukiniai
- Itin didelės talpos orkaitė, padengta pilku emaliu

#### Valymas

- Ecolyse savybės: galinė sienelė
- Valymo pagalbinė funkcija
- Išstis stiklas, vidurinė klas.

#### Komfortas

- Elektroninis valdymas: BM52
- Elektroninis laikrodis
- Kaitinimo nustatymas
- AutoPilot, 10
- Strypinė rankena
- Pagalbinės sistemos: automatinės programos
- Greitas įkaitinimas
- Halogeninis apšvietimas
- Integruotas aušinimo ventiliatorius

#### Priedai

- 1 x Kombinuotos grotelės, 1 x Universali kepimo skarda

#### Aplinka ir saugumas

- Apsaugos nuo vaikų užraktas

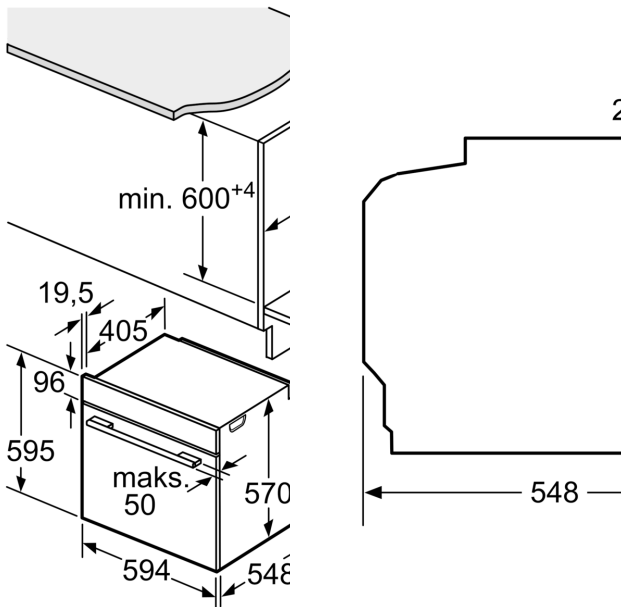
#### Techninė informacija:

- Tinklo kabelio ilgis: 120
- Įtampa: 220 - 240 V Įtampa: 220 - 240 V Įtampa: 220 - 240 V Įtampa: 220 - 240 V Įtampa: 220 - 240 V Įtampa: 220 - 240 V Įtampa: 220 - 240 V Įtampa: 220 - 240 V
- Bendra elektros prijung. galia: 3.4
- Energijos efektyvumo klasė (pagal (ES) Nr. 65/2014): A
- Energijos suvartojimas per vieną ciklą įprastu režimu: 0.97
- Energijos suvartojimas per vieną ciklą konvekcijos režimu: 0.81
- Orkaitių skaičius: 1 Kaitinimo šaltinis: elektrinis Orkaitės talpa: 71 l

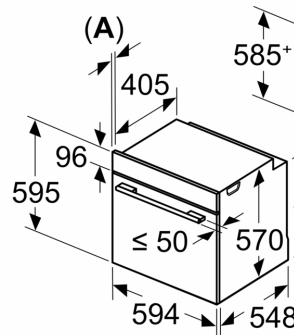
#### Matmenys:

- Prietaiso matmenys, mm (A x P x G): 595 x 594 x 548
- Nišos matmenys, mm (A x P x G): 560–568 x 585–595 x 550, 560–568 x 585–595 x 550
- Montuojant prietaisą, visi matmenys turi atitikti brėžinyje nurodytus matmenis.
- Rekomenduojame papildomus gaminius rinktis iš SER6 linijos, kad jūsų integruojamieji prietaisai būtų optimaliai suderinami.

**Serija 6, Įmontuojamoji orkaitė, 60 x 60 cm, Nerūdijančio plieno  
HBA537BS0**

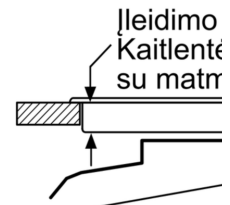


Matmenys, mm



**A:** 19,5 mm  
**B:** Tarpas prietaiso pri  
mm

Montavimas su kaitler



Atstumas min.:  
Indukcinė kaitlentė: 5  
Dujinė kaitlentė: 5 mm  
Elektrinė kaitlentė: 2 mm

