

Serija 2, Įmontuojamoji orkaitė, 60 x 60 cm, Balta HBA530BW0S



A



Priedai esantys komplektacijoje

2 x Emaliuota kepimo skarda, 1 x Kombinuotos grotelės, 1 x Universali kepimo skarda

Papildomi priedai

HEZ327000 Keramikinis picos kepimo akmuo, HEZ32WA00 ;
HEZ530000 ; HEZ531010 ; HEZ532010 ; HEZ538000 ; HEZ617000
; HEZ629070 ; HEZ631070 ; HEZ632070 ; HEZ633001 ;
HEZ633070 ; HEZ634000 ; HEZ636000 ; HEZ638000 ; HEZ660050
; HEZ664000 ; HEZ915003 :

Įmontuojamoji orkaitė su 3D karšto oro sistema: puikūs kepimo rezultatai iki 3 lygių vienu metu.

- „3D Hotair“: tolygus šilumos paskirstymas, kad pasiektumėte puikių rezultatų kepdami iki trijų lygių.
- Iššokančios valdymo rankenėlės: ne tik leidžia patogiai nuvalyti orkaitės priekį, bet ir suteikia dailią išvaizdą.
- EcoClean Direct: neleidžia kauptis nešvarumams ant galinės sienelės, todėl lengviau valyti.

Techniniai duomenys

Montuojamas / Laisvai statomas:Įmontuojama
Integruota valymo sistema: EcoClean program
Montavimo angos dydis (A x P x G): 585-595 x 560-568 x 550 mm
Gaminio išmatavimai: 595 x 594 x 548 mm
Gaminio su pakuote išmatavimai (AxPxG): 675 x 660 x 690 mm
Valdymo skydelio medžiaga: stiklas
Durelių medžiaga: stiklas
Svoris neto: 34.1 kg
Naudinga orkaitės talpa: 71 l
Kepimo funkcija:Didelio ploto grilis, Hotair gentle, Karštas oras, Viršutinis/apat. kaitinimas
Temperatūros reguliavimas: mechaninis
Lempučių skaičius: 1
Elektros laidos ilgis: 120.0 cm
EAN kodas: 4242005033713
Ertmių skaičius (2010/30/EC): 1
Energijos sąnaudų efektyvumo klasė: A
Energijos suvartojimas ciklui įprastas (2010/30/EC): ..0.97 kWh/cycle
Energijos suvartojimas ciklui priverstinė oro konvekcija (2010/30/EC):0.81 kWh/cycle
Energijos vartojimo efektyvumo klasė (2010/30/EC): 95.3 %
Galia: 3400 W
Srovė: 16 A
Įtampa: 220-240 V
Dažnis: 50; 60 Hz
Kištuko tipas: Schuko-/Gardy su įžeminiu
Pridedami priedai: 2 x Emaliuota kepimo skarda, 1 x Kombinuotos grotelės, 1 x Universali kepimo skarda



4 242005 033713

**Serijs 2, Įmontuojamoji orkaitė, 60 x
60 cm, Balta
HBA530BW0S**

**Įmontuojamoji orkaitė su 3D karšto oro
sistema: puikūs kepimo rezultatai iki 3
lygių vienu metu.**

Orkaitės tipas/kaitinimo būdas

- Vidinė talpa: 71 l
- Greitas įkaitinimas

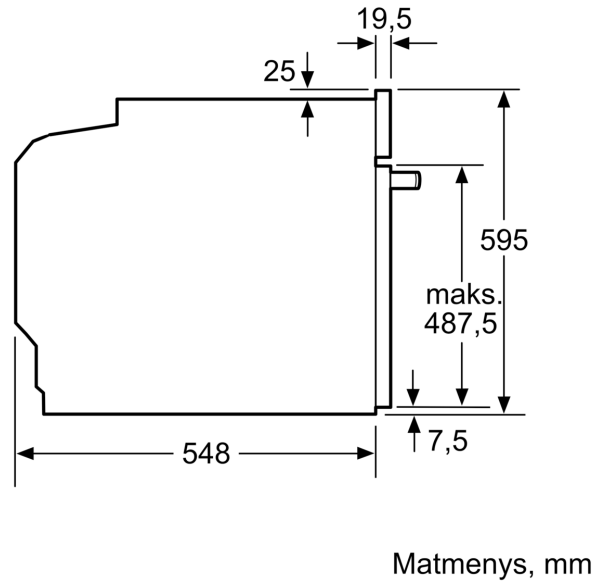
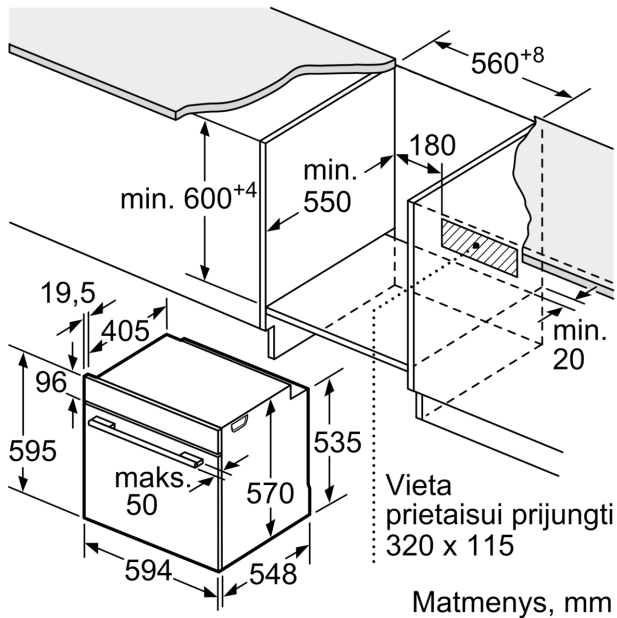
Dizainas

Komfortas

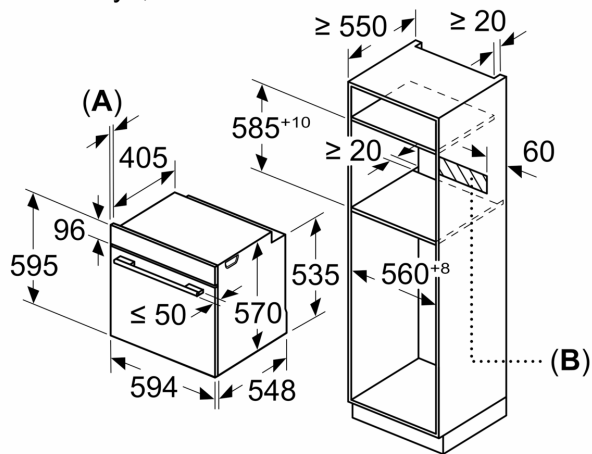
- Ecolyse savybės: galinė sienelė
- Galima įsigyti papildomai

Aplinka ir saugumas

Serija 2, Įmontuojamoji orkaitė, 60 x 60 cm, Balta
HBA530BW0S



Matmenys, mm



A: 19,5 mm

B: Tarpas prietaiso prijungimui 320 x 115 mm

Montavimas su kaitlente.

