

**Serija 6, Įmontuojamasis šaldiklis,
87.4 x 55.8 cm, flat hinge
GIV21AFE0**



Priedai esantys komplektacijoje

1 x Ledo kubelių forma

Papildomi priedai

KFZ20AX0 :

KFZ20SX0 :

**Šaldiklis su 3 permatomais stalčiais ir
SuperFreezing funkcija: dar greičiau
užšaldo naujai įdėtus maisto produktus.**

- **Stalčius „Big Box“:** maisto dėžutėms arba didelėms šaldytų produktų pakuotėms sukrauti.
- **„Low Frost“:** mažiau kaupiasi ledas, tad rečiau reikia atitirpinti – taupykite laiką ir energijos sąnaudas.
- **A++ energijos klasės šaldytuvus sunaudoja 40 % mažiau elektros nei A energijos klasės prietaisais.**

Techniniai duomenys

Energijos vartojimo efektyvumo klasė : E
 Vidutinės metinės energijos sąnaudos kilovatvalandėmis per metus (kWh/m.) (ES) 2017/1369: 176 kWh/annum
 Užšalimo temperatūros kamerų tūrių suma: 96 l
 Ore sklaidžiamas akustinis triukšmas: 36 dB(A) re 1 pW
 Ore sklaidžiamo akustinio triukšmo klasė: C
 Termomeras šaldiklio skyriuje: Nėra
 Šviesa: Ne
 Produkto kategorija: Vertikalus šaldiklis
 Montuojamas / Laisvai statomas: Įmontuojama
 Durelių panelio pakeitimo galimybė: Negalima
 Bešerkšnė sistema: Ne
 Aukštis: 874 mm
 Plotis: 558 mm
 Gaminio gylis: 545 mm
 Gaminio su pakuote išmatavimai (AxPxG): 950 x 620 x 640 mm
 Svoris neto: 39.8 kg
 Svoris bruto: 42.6 kg
 Galia: 90 W
 Srovė: 10 A
 Dažnis: 50 Hz
 Elektros laidos ilgis: 230.0 cm
 Durelių lankstas: dešinėje, grįžtamasis
 Atitirpinimas: rankinis
 Įspėjamasis signalas / klaidų pranešimas: vaizdinis ir akustinis
 Užrakinamos durelės: Ne
 Stalčių/dėžių skaičius (vnt): 3
 Atsitarančių lentynų skaičius šaldiklyje (vnt): 0
 EAN kodas: 4242005126996
 Prekinis ženklas: Bosch
 Komercinis produkto pavadinimas: GIV21AFE0
 Produkto kategorija: Vertikalus šaldiklis
 Priedami priedai: 1 x Ledo kubelių forma



**Serija 6, Įmontuojamasis šaldiklis,
87.4 x 55.8 cm, flat hinge
GIV21AFE0**

**Šaldiklis su 3 permatomais stalčiais ir
SuperFreezing funkcija: dar greičiau
užšaldo naujai įdėtus maisto produktus.**

Energijos suvartojimas

- Energijos klasė: E
- Bendras tūris: 96
- Metinis energijos suvartojimas: 176
- Triukšmo lygis ir klasė: 36 , C

Komfortas ir saugumas

- Low Frost - mažiau apledėjimo, greitesnis atitirpinimas!
- Elektroninis temperatūros reguliavimas, LED indikacija
- Rankinis ir automatinis įjungimas / išjungimas
- Garsinis įspėjamasis signalas, Vizualinis įspėjamasis signalas, pakilus temperatūrai

Šaldiklio skyrius

- Permatomi šaldiklio stalčiai: 3, iš kurių dideli stalčiai: 1 BigBox

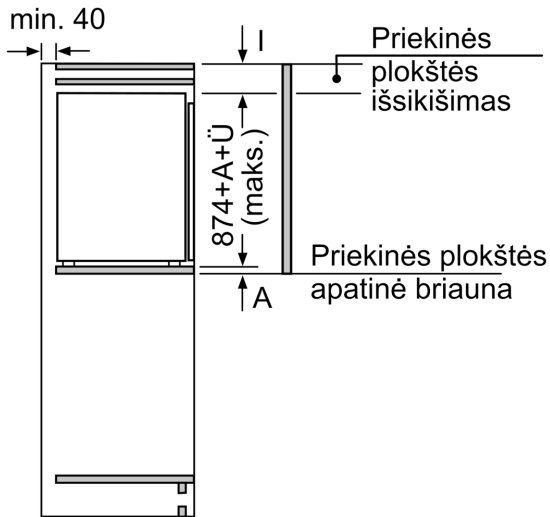
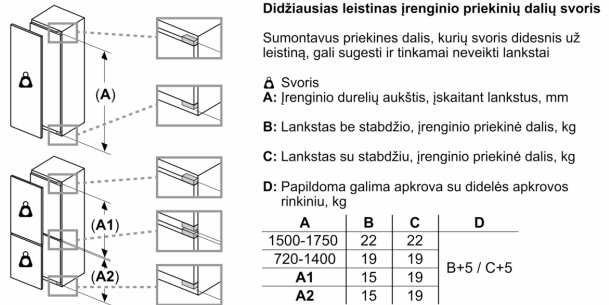
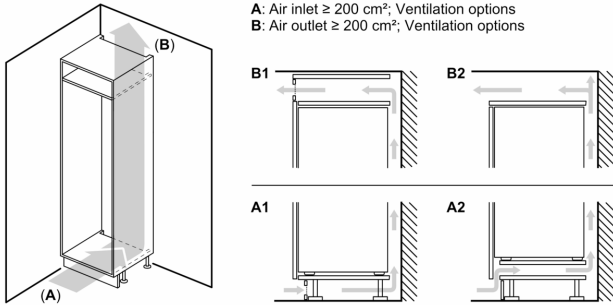
Techninė informacija

- Durelių tvirtinimas plokščiaisiais lankstais
- Durų tvirtinimo pusė

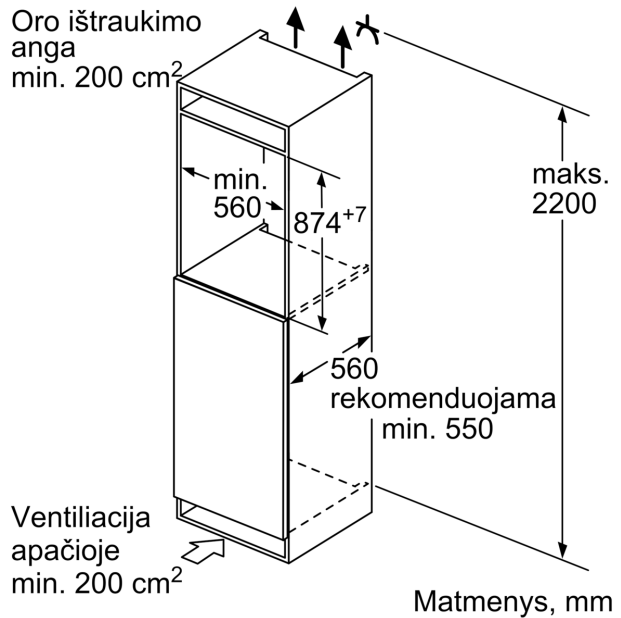
Matmenys

- Nišos matmenys (A x P x G): 88 x 56 x 55
- Prietaiso matmenys: A 87 x P 56 x G 55 cm

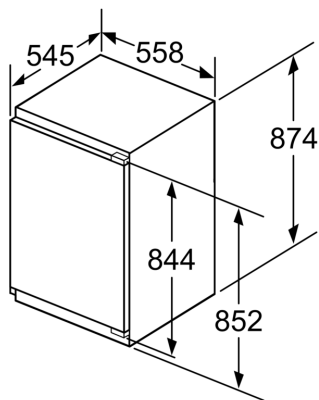
**Serija 6, Įmontuojamasis šaldiklis,
87.4 x 55.8 cm, flat hinge
GIV21AFE0**



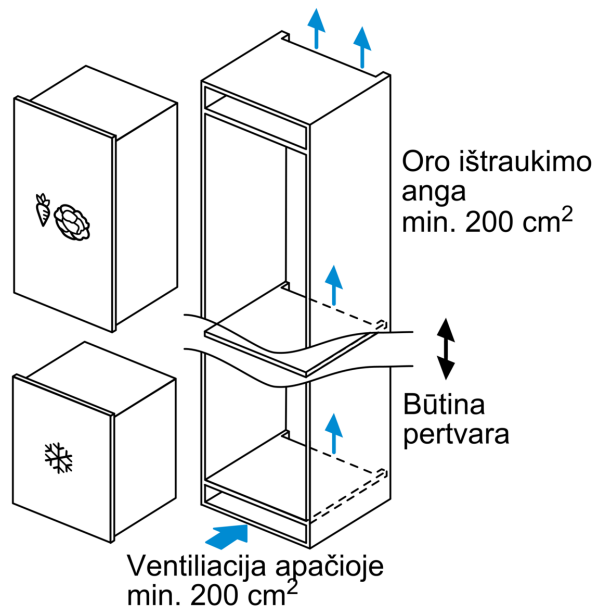
Matmenys, mm



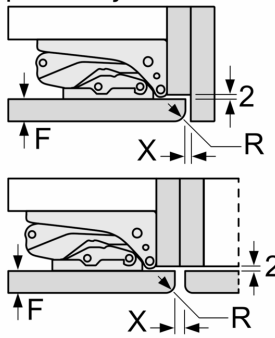
Matmenys, mm



Matmenys, mm



Matmenys, mm
 Rekomenduojami tarpo matmenys
 plokščiajam lankstui



	F	R	X
16-19	0-3	2,5	
	20	0-1	3
21	2-3	2,5	
	0-1	3	
22	2-3	2,5	
	0	4	
	1	3,5	
	2-3	3	

Būtina laikytis lentelėje pateiktų
 rekomenduojamų tarpo matmenų,
 kad įrenginio durelių atidarymui
 niekas nekliudytų ir nebūtų apgadinti
 virtuvės baldai.