

**Serija 4, 71.2 x 55.8 cm, plokščias
vyris
GIV11AFE0**



1 x Ledo kubelių forma

KFZ10AX0 :
KUZ20SX0 Nerūdijančio plieno durelių fasadas

**Šaldiklis su 3 permatomais stalčiais ir
SuperFreezing funkcija: dar greičiau
užšaldo naujai įdėtus maisto produktus.**

- „**Low Frost**“: mažiau kaupiasi ledas, tad rečiau reikia atitirpinti – taupykite laiką ir energijos sąnaudas.
- **A++ energijos klasės šaldytuvas sunaudoja 40 % mažiau elektros nei A energijos klasės prietaisais.**

Energijos vartojimo efektyvumo klasė (Reglamentas (ES) 2017/1369):E
 Vidutinės metinės energijos sąnaudos kilovatvalandėmis per metus (kWh/m.): 167 kWh/annum
 Šaldymo temperatūros kamerų tūrių suma: 72 l
 Ore sklaidžiamas akustinis triukšmas: 36 dB(A) re 1pW
 Ore sklaidžiamo akustinio triukšmo klasė:C
 Termomeras šaldiklio skyriuje: Nėra
 Šviesa: Ne
 Produkto kategorija: Vertikalus šaldiklis
 Įmontuojama
 Durelių panelio pakeitimo galimybė: Negalima
 Bešerkšnė sistema: Ne
 Prietaiso aukštis: 712 mm
 Prietaiso plotis: 558 mm
 Gaminio gylis: 545 mm
 Montavimo angos dydis (A x P x G): 720 x 560 x 550 mm
 Gaminio su pakuote išmatavimai (AxPxG): 790 x 620 x 640 mm
 Svoris neto: 35.9 kg
 Svoris bruto: 38.3 kg
 Galia: 90 W
 Saugiklio apsauga: 10 A
 Dažnis: 50 Hz
 Elektros laido ilgis: 230.0 cm
 Durelių vyris: dešinėje, grįžtamasis
 Atšildymas : rankinis
 Įspėjamasis signalas / klaidų pranešimas: vaizdinis ir akustinis
 Užrakinamos durelės: Ne
 Stalčių/dėžių skaičius (vnt): 3
 Atsidarančių lentynų skaičius šaldiklyje (vnt): 0
 EAN kodas: 4242005126552
 Prekinis ženklas: Bosch
 Komercinis produkto pavadinimas: GIV11AFE0
 Produkto kategorija: Vertikalus šaldiklis
 Priedami priedai: 1 x Ledo kubelių forma



**Serija 4, 71.2 x 55.8 cm, plokščias
vyris
GIV11AFE0**

**Šaldiklis su 3 permatomais stalčiais ir
SuperFreezing funkcija: dar greičiau
užšaldo naujai įdėtus maisto produktus.**

Energijos suvartojimas

- Energijos klasė: E
- Grynasis šaldiklio tūris: 72 l
- Metinis energijos suvartojimas: 167
- Triukšmo lygis ir klasė: 36 , C

Komfortas ir saugumas

- Low Frost - mažiau apledėjimo, greitesnis atitirpinimas!
- Durelių tvirtinimas plokščiaisiais lankstais
- Elektroninis temperatūros reguliavimas, LED indikacija
- Garsinis įspėjamasis signalas, Vizualinis įspėjamasis signalas, pakilus temperatūrai

Šaldiklio skyrius

- 3 skaidrūs šaldiklio stalčiai

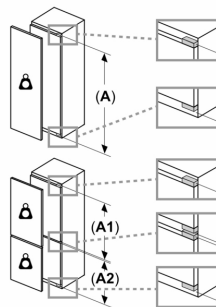
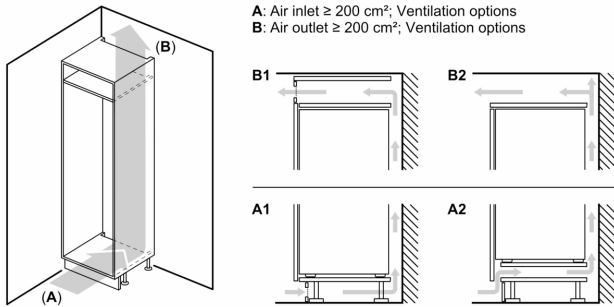
Techninė informacija

- Durų tvirtinimo pusė

Matmenys

- Nišos matmenys (A x P x G): 72 cm x 56 cm x 55 cm
- Prietaiso matmenys: A 71 x P 56 x G 55 cm

Serija 4, 71.2 x 55.8 cm, plokščias vyris GIV11AFE0



Didžiausias leistinas įrenginio priekinių dalių svoris

Sumontavus priekines dalis, kurių svoris didesnis už leistiną, gali sugesti ir tinkamai neveikti lankstai

Δ Svoris

A: Įrenginio durelių aukštis, įskaitant lankstus, mm

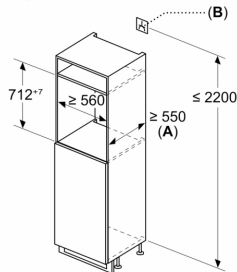
B: Lankstas be stabdžio, įrenginio priekinė dalis, kg

C: Lankstas su stabdžiu, įrenginio priekinė dalis, kg

D: Papildoma galima apkrova su didelės apkrovos rinkiniu, kg

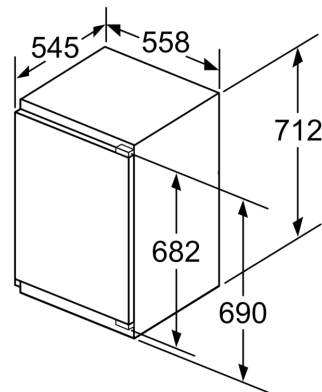
A	B	C	D
1500-1750	22	22	B+5 / C+5
720-1400	19	19	
A1	15	19	
A2	15	19	

Matmenys, mm

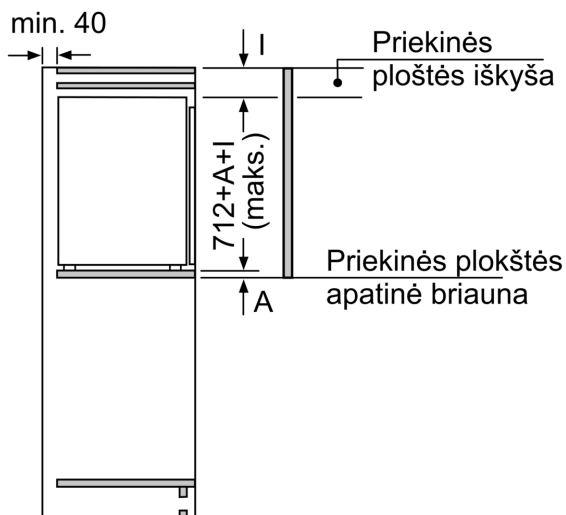


A: ≥ 560 mm (rekomenduojama)

B: Kištukinis lizdas



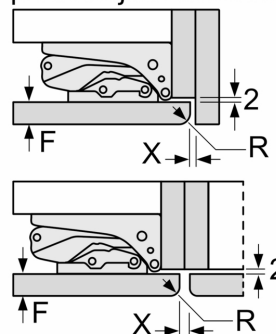
Matmenys, mm



Matmenys, mm

Matmenys, mm

Rekomenduojami tarpo matmenys
plokščiajam lankstui



F	R	X
16-19	0-3	2,5
20	0-1	3
	2-3	2,5
21	0-1	3
	2-3	2,5
22	0	4
	1	3,5
	2-3	3

Būtina laikytis lentelėje pateiktų rekomenduojamų tarpo matmenų, kad įrenginio durelių atidarymui niekas nekliudytų ir nebūtų apgadinti virtuvės baldai.