

**Serija 8, Įmontuojamasis šaldiklis,  
177.2 x 55.8 cm, švelniai uždaromas  
plokščias vyris  
GIN81HCE0**



**Priedai esantys komplektacijoje**

1 x Lovelis uogoms, 1 x Ledo kubelių forma

**Papildomi priedai**

KSZB0S00 :

**NoFrost šaldiklis su elektronine  
temperatūros kontrole: nustatysite norimą  
temperatūrą tiksliai ir paprastai.**

- **Vario Zone:** universalesnis šaldiklio skyrius dėl kaitaliojamos stiklinių lentynų ir stalčių sistemos.
- **Automatinė SuperFreezing funkcija:** idealus sprendimas norint greitai užšaldyti nedideles maisto porcijas tuo pačiu apsaugant nuo atitirpimo jau esančius šaldiklyje produktus: aptikus temperatūros padidėjimą, ji automatiškai sumažinama.
- **NoFrost:** daugiau niekada nebereikės atitirpdyti šaldiklio.
- **Stalčius „Big Box“:** maisto dėžutėms arba didelėms šaldytų produktų pakuotėms sukrauti.
- **Variolnverter technologija leidžia sureguliuoti šaldytuvo temperatūrą**
- **pagal išorės ir vidaus temperatūros pokyčius bei sudėtų maisto produktų kiekį, taip pat užtikrina optimalų veikimą\* esant įtampos svyravimams.**

**Techniniai duomenys**

Energijos vartojimo efektyvumo klasė (Reglamentas (ES) 2017/1369): .....E  
 Vidutinės metinės energijos sąnaudos kilovatvalandėmis per metus (kWh/m.): .....235 kWh/annum  
 Šaldymo temperatūros kamerų tūrių suma: ..... 212 l  
 Ore sklindžiamas akustinis triukšmas: ..... 35 dB(A) re 1 pW  
 Ore sklindžiamo akustinio triukšmo klasė: .....B  
 Termomeras šaldiklio skyriuje: ..... Skaitmeninis  
 Šviesa: ..... Ne  
 Produkto kategorija: ..... Vertikalus šaldiklis  
 Įmontuojama  
 Durelių panelio pakeitimo galimybė: ..... Negalima  
 Bešerkšnė sistema: ..... Pilnai  
 Prietaiso aukštis: ..... 1772 mm  
 Prietaiso plotis: ..... 558 mm  
 Gaminio gylis: ..... 545 mm  
 Gaminio su pakuote išmatavimai (AxPxG): ..... 1840 x 610 x 640 mm  
 Svoris neto: ..... 66.1 kg  
 Svoris bruto: .....70.8 kg  
 Galia: ..... 120 W  
 Saugiklio apsauga: ..... 10 A  
 Dažnis: ..... 50 Hz  
 Elektros laido ilgis: .....230.0 cm  
 Durelių vyris: .....Kairysis abipusis  
 Atitirpinimas: .....Automatic  
 Įspėjamasis signalas / klaidų pranešimas: ..... vaizdinis ir akustinis  
 Užrakinamos durelės: ..... Ne  
 Stalčių/dėžių skaičius (vnt): .....5  
 Atsidarančių lentynų skaičius šaldiklyje (vnt): .....2  
 EAN kodas: ..... 4242005225682  
 Prekinis ženklas: ..... Bosch  
 Komercinis produkto pavadinimas: .....GIN81HCE0  
 Produkto kategorija: ..... Vertikalus šaldiklis  
 Priedami priedai: ..... 1 x Lovelis uogoms, 1 x Ledo kubelių forma



**Serija 8, Įmontuojamasis šaldiklis,  
177.2 x 55.8 cm, švelniai uždaromas  
plokščias vyris  
GIN81HCE0**

**NoFrost šaldiklis su elektronine  
temperatūros kontrole: nustatysite norimą  
temperatūrą tiksliai ir paprastai.**

**Energijos suvartojimas**

- Energijos klasė: E
- Grynas šaldiklio tūris: 212
- Triukšmo lygis ir klasė: 35 , B
- Metinis energijos suvartojimas: 235

**Komfortas ir saugumas**

- No Frost funkcija
- Home Connect
- Durelių tvirtinimas plokščiaisiais lankstais
- 7 segmentų elektroninis valdiklis
- 1 kompresorius/1 šalčio cirkuliacijos sistema su atostogų režimo nustatymu šaldytuvo skyriui
- Rankinis ir automatinis įjungimas / išjungimas
- VitaControl: pastovios temperatūros palaikymas naudojant išmaniųjų jutiklių technologiją
- Garsinis įspėjamasis signalas, Vizualinis įspėjamasis signalas, pakilus temperatūrai

**Šaldiklio skyrius**

- 2 intensyvaus užšaldymo skyriai su skaidriais dangteliais
- Permatomi šaldiklio stalčiai: 5, iš kurių dideli stalčiai: 2 x BigBox

**Techninė informacija**

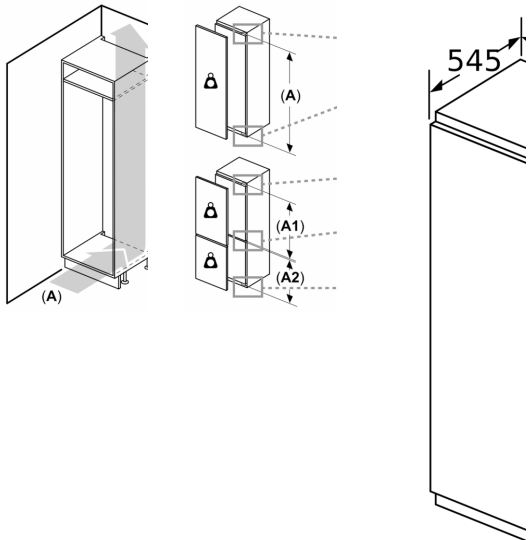
- Durų tvirtinimo pusė
- Lankstų tipas: Įleistiniai
- 120
- Įtampa: 220 - 240 V

**Matmenys**

- Nišos matmenys (A x P x G): 177.5 x 56 x 55
- Prietaiso matmenys: A 177 x P 56 x G 55 cm

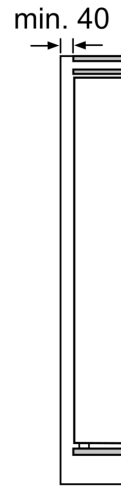
**Bendroji informacija**

**Serija 8, Įmontuojamasis šaldiklis,  
177.2 x 55.8 cm, švelniai uždaromas  
plokščias vyris  
GIN81HCE0**



Oro ištrauk  
min. 200 cm

Ventiliacij  
apačioje  
min. 200

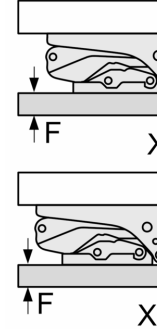


Didž. leistina

Sumontuoto:  
už leistiną, g  
jų funkcijas.

T: įsk. prieta  
durų aukštį  
Lankstai, m  
1500-1

Matmenys.  
Rekomend  
plokščiajar



Būtina laik  
rekomendu  
kad įrengin  
niekas nek  
virtuvės ba