

**Serija 6, Įmontuojamasis šaldiklis,  
177.2 x 55.8 cm, flat hinge  
GIN81AEFO**



**NoFrost šaldiklis su elektronine temperatūros kontrole: nustatysite norimą temperatūrą tiksliai ir paprastai.**

- **Vario Zone:** universalesnis šaldiklio skyrius dėl kaitaliojamos stiklinių lentynų ir stalčių sistemos.
- **Automatinė SuperFreezing funkcija:** idealus sprendimas norint greitai užšaldyti nedideles maisto porcijas tuo pačiu apsaugant nuo atitirpimo jau esančius šaldiklyje produktus: aptikus temperatūros padidėjimą, ji automatiškai sumažinama.
- **NoFrost:** daugiau niekada nebereikės atitirpyti šaldiklio.
- **Stalčius „Big Box“:** maisto dėžutėms arba didelėms šaldytų produktų pakuotėms sukrauti.
- **Technologija „Intelligent Inverter“ užtikrina stabilią temperatūros kontrolę ir efektyvų veikimą.**

**Techniniai duomenys**

Energijos vartojimo efektyvumo klasė :	..... F
Vidutinės metinės energijos sąnaudos kilovatvalandėmis per metus (kWh/m.) (ES) 2017/1369:	.....294 kWh/annum
Užšalimo temperatūros kamerų tūrių suma:	.....212 l
Ore sklaidžiamas akustinis triukšmas:	..... 36 dB(A) re 1 pW
Ore sklaidžiamo akustinio triukšmo klasė:	.....C
Termomeras šaldiklio skyriuje:	..... Skaitmeninis
Šviesa:	..... Ne
Produkto kategorija:	..... Vertikalus šaldiklis
Montuojamas / Laisvai statomas:	.....Įmontuojama
Durelių panelio pakeitimo galimybė:	..... Negalima
Bešerkšnė sistema:	..... Pilnai
Aukštis:	..... 1772 mm
Plotis:	.....558 mm
Gaminio gylis:	..... 545 mm
Gaminio su pakuote išmatavimai (AxPxG):	..... 1840 x 610 x 640 mm
Svoris neto:	..... 65.6 kg
Svoris bruto:	.....70.3 kg
Galia:	..... 120 W
Srovė:	..... 10 A
Dažnis:	..... 50 Hz
Elektros laidos ilgis:	..... 230.0 cm
Durelių lankstas:	..... Kairysis abipusis
Įspėjamasis signalas / klaidų pranešimas:	..... vaizdinis ir akustinis
Užrakinamos durelės:	..... Ne
Stalčių/dėžių skaičius (vnt):	.....5
Atsidarančių lentynų skaičius šaldiklyje (vnt):	.....2
EAN kodas:	..... 4242005183487
Prekinis ženklas:	..... Bosch
Komercinis produkto pavadinimas:	..... GIN81AEFO
Produkto kategorija:	..... Vertikalus šaldiklis
Pridedami priedai:	..... 1 x Ledo kubelių forma

**Priedai esantys komplektacijoje**

1 x Ledo kubelių forma

**Papildomi priedai**

KSZB0S00 :



**Serija 6, Įmontuojamasis šaldiklis,  
177.2 x 55.8 cm, flat hinge  
GIN81AEF0**

**NoFrost šaldiklis su elektronine  
temperatūros kontrole: nustatysite norimą  
temperatūrą tiksliai ir paprastai.**

---

**Energijos suvartojimas**

- Energijos klasė: F
- Grynas šaldiklio tūris: 212
- Metinis energijos suvartojimas: 294
- Triukšmo lygis ir klasė: 36 , C

**Komfortas ir saugumas**

- No Frost funkcija
- Durelių tvirtinimas plokščiaisiais lankstais
- 7 segmentų elektroninis valdiklis
- Rankinis ir automatinis įjungimas / išjungimas
- VitaControl: pastovios temperatūros palaikymas naudojant išmaniųjų jutiklių technologiją
- Garsinis įspėjamasis signalas, Vizualinis įspėjamasis signalas, pakilus temperatūrai

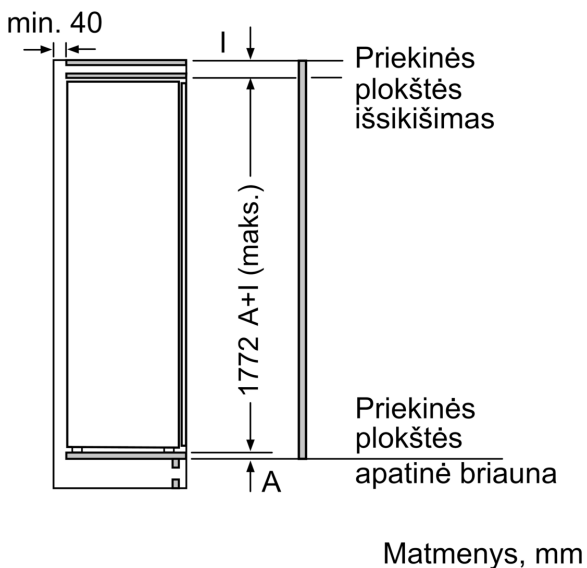
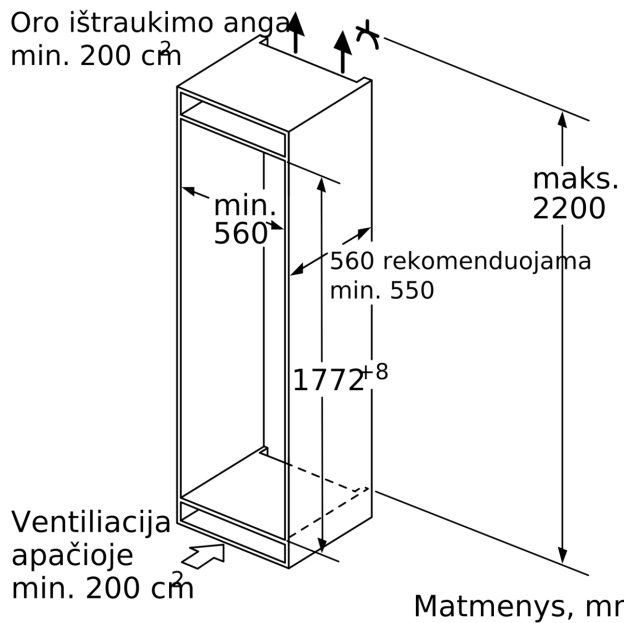
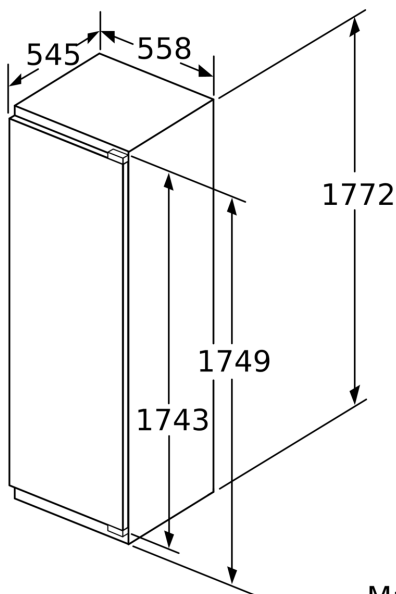
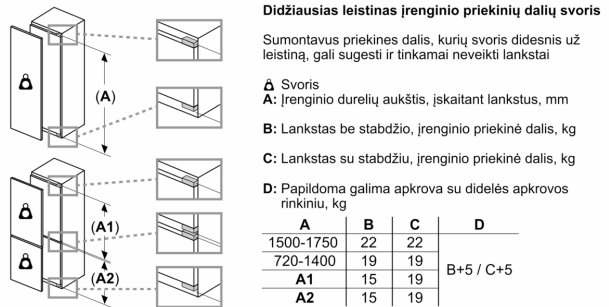
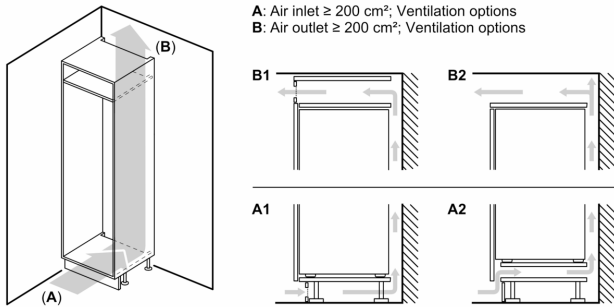
**Šaldiklio skyrius**

- Permatomi šaldiklio stalčiai: 5, iš kurių dideli stalčiai: 2 x BigBox

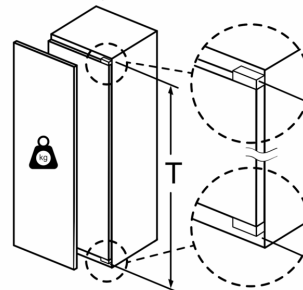
**Techninė informacija**

- Durų tvirtinimo pusė
- Nišos matmenys (A x P x G): 177.5 x 56 x 55
- Prietaiso matmenys: A 177 x P 56 x G 55 cm

**Serija 6, Įmontuojamasis šaldiklis,  
177.2 x 55.8 cm, flat hinge  
GIN81AEF0**



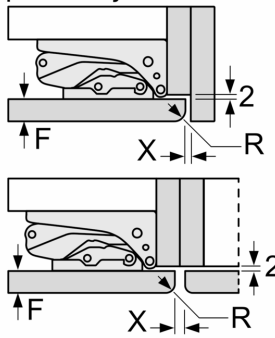
**Didž. leistinas baldų priekinės dalies svoris**



Sumontuotos baldų durys, kurių svoris didesnis už leistiną, gali sugadinti pačius lankstus ir pažeisti jų funkcijas.

T: įsk. prietaiso durų aukštį Lankstai, mm:	neužsklęstas lankstas, Durys, kg:	užsklęstas lankstas, Durys, kg:
1500-1750	22	22

Matmenys, mm  
 Rekomenduojami tarpo matmenys  
 plokščiajam lankstui



	<b>F</b>	<b>R</b>	<b>X</b>
16-19	0-3	2,5	
	20	0-1	3
21	2-3	2,5	
	0-1	3	
22	2-3	2,5	
	0	4	
	1	3,5	
	2-3	3	

Būtina laikytis lentelėje pateiktų  
 rekomenduojamų tarpo matmenų,  
 kad įrenginio durelių atidarymui  
 niekas nekliudytų ir nebūtų apgadinti  
 virtuvės baldai.