

Serie | 4
Kamininis garų rinktuvas, 90 cm
**Baltos sp., Piramidinis dizainas
DWW097A20**
A+

Papildomi priedai

DHZ1223 : Kamino prailginimas 1000 mm

DHZ1233 : Kamino prailginimas 1500 mm

DHZ5345 : Pradinis komplektas recirkuliacijai

DSZ5201 : Anglies filtras CleanAir moduliui

DSZ6240 : CleanAir filtro rinkinys recirkuliacijai

DZZ0XX0P0 : Anglies filtras CleanAir moduliui

Kabinamas ant sienos garų rinktuvas – daugiau laisvės kuriant virtuvę.

- Su iki 730 m³/h galia oras virtuvėje greitai išvalomas.
- Itin tylus, veiksmingas, o jo garso lygis tik 41 dB.
- LED apšvietimas optimaliai apšviečia itin mažomis energijos sąnaudomis.
- Intensyvi pakopa su automatiniu grąžinimu, po 6M gartraukis grįžta automatiškai į normalią padėtį.

Techniniai duomenys

| | |
|--|-------------------------------------|
| Kamino spalva : | balta |
| Tipologija : | Montuojamas prie sienos (kamininis) |
| Atitikties sertifikatai : | CE, VDE |
| Elektros laidos ilgis (cm) : | 130 |
| Kamino aukštis (mm) : | 582-864/582-974 |
| Gaminio aukštis be kamino (mm) : | 90 |
| Min.atstumas iki el.kaitvietės : | 550 |
| Min.atstum. iki duj.kaitvietės : | 650 |
| Svoris neto (kg) : | 18,238 |
| Reguliavimo tipas : | elektroninis |
| Maksimalus ištraukiamo oro srautas (m ³ /h) : | 460 |
| Recirkuliacinis oro ištraukimas intensyviu režimu (m ³ /h) : | 430 |
| Maksimalus ištraukiamo oro srautas, recirkuliacija (m ³ /h) : | 350 |
| Oro ištraukimas intensyviu režimu (m ³ /h) : | 730 |
| Lempučių skaičius : | 3 |
| Triukšmo lygis (dB (A) re 1 pW) : | 55 |
| Oro išmetimo angos skersmuo (mm) : | 150 / 120 |
| Riebalų filtro medžiaga : | Plaunamas aliuminis |
| EAN kodas : | 4242002779331 |
| Prijungimo galia (W) : | 139 |
| Srovė (A) : | 10 |
| Įtampa (V) : | 220-240 |
| Dažnis (Hz) : | 60; 50 |
| Kištuko tipas : | Schuko-/Gardy su įžeminimu |
| Montavimo tipas : | Laisvai statoma prie sienos |



4 242002 779331

Serie | 4 Garų rinktuvai

Kamininis garų rinktuvas, 90 cm Baltos sp., Piramidinis dizainas DWW097A20

Kabinamas ant sienos garų rinktuvas – daugiau laisvės kuriant virtuvę.

Naudojimas ir galia:

- Energijos efektyvumo klasė A+ (energijos efektyvumo klasių skalėje nuo A++ iki E)
- Oro ištraukimo galingumas pagal EN 61591, \varnothing 15 cm: normalus režimas 460 m³/h, intensyvus režimas 730 m³/h
- Triukšmo lygis pagal EN 60704-3 ir EN 60704-2-13: veikiant maksimaliu normaliu režimu 55 dB(A) re 1 pW (41 dB (A) re 20 μ Pa slėgio)
- 3 greičio pakopos ir 1 intensyvaus veikimo pakopa
- Elektroninis valdymas

Dizainas

- Montuojamas prie sienos virš viryklės.
- Apšvietimas: 3 x LED 3W

Komfortas

- Metalinis riebalų filtras, galima plauti indaplovėje
- Lengvo montavimo prie sienos sistema

Aplinka ir saugumas:

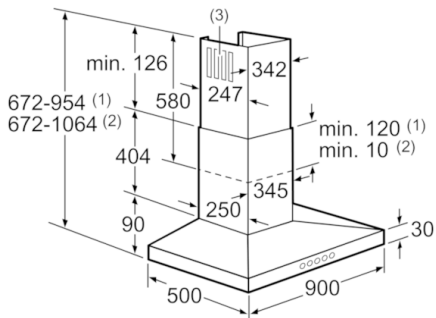
- NO_FEATURE galingas dvigubo srauto ventiliatorius
- Papildoma garso izoliacija

Priedai:

- Tinka ištraukiamajai arba recirkuliacinei ventiliacijai
- Recirkuliacijai reikalingas modulis arba CleanAir papildomai įsigijamas priedas
- Papildomai įsigijami priedai

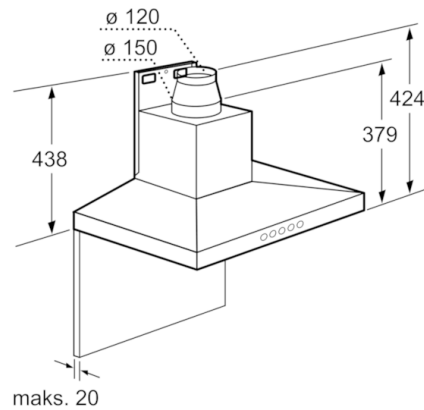
Serie | 4 Garų rinktuvai

Kamininis garų rinktuvas, 90 cm Baltos sp., Piramidinis dizainas DWW097A20

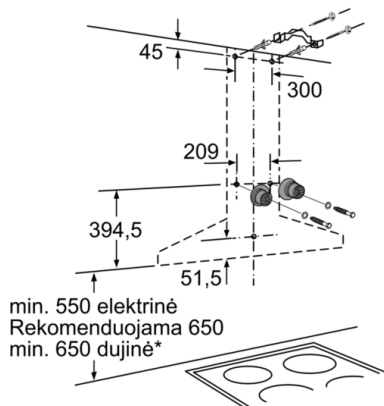


- (1) Oro ištraukimas
- (2) Recirkuliacija
- (3) Oro ištraukimo anga – oro ištraukimo kanalus montuokite žemyn

Matmenys mm

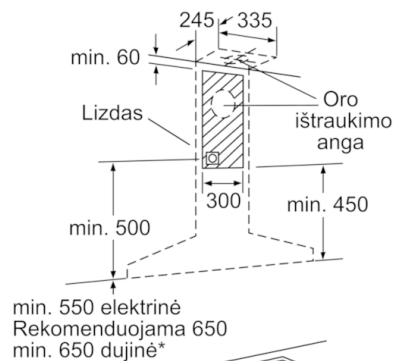


Matmenys mm



* nuo puodų laikiklių viršutinės briaunos

Matmenys mm



* nuo puodų laikiklių viršutinės briaunos

Matmenys mm