

**Serija 8, Prie sienos montuojamas gartraukis, 90 cm, clear glass black printed  
DWK91LT65**



A<sup>+</sup>



**Papildomi priedai**

DWZ0BX6K1	Kamino prailginimas 1,0 m
DWZ0BX6L1	Kamino prailginimas 1,5 m
DWZ1BK1B6	Standartinis kvapų filtras (pakaitinis)
DWZ1BK1I6	Standartinis kvapų filtras (pakaitinis)
DWZ1BK1P1	„Long Life“ kvapų filtras (pakaitinis)
DWZ1BK1R1	„Long Life“ recirk. rinkinys (be kamino)
DWZ1BK1S1	„Long Life“ recirkuliacijos rinkinys
DWZ1BK1V6	Standartinis kvapų filtras (pakaitinis)
HEZG9AS00S	:

**Tai pats tyliausias nuožulnus gartraukis Europoje, kai instaliuotas recirkuliacijos režimas.\***

- **Ypač tylus:** tyliausias nuožulnus gartraukis Europoje, kai veikia recirkuliacijos režimu
- **„EcoSilence Drive™“:** galinga, energiją taupanti pavara gartraukiams.
- **Jutiklis „PerfectAir“:** automatinis gartraukio valdymas užtikrina aukšto lygio efektyvumą ir žemą triukšmo lygį.
- **Gartraukio valdikliai kaitlentėje:** gartraukį galite valdyti valdikliais kaitlentėje.
- **Funkcija TemperatureLight suteikia galimybę keisti LED apšvietimo temperatūrą iš šiltos į šaltai baltą.**

**Techniniai duomenys**

Tipologija:	Wall-mounted
Elektros laidos ilgis:	130.0 cm
Kamino aukštis:	420-663/457-750 mm
Aukštis:	450 mm
Min.atstum. iki el.kaitvietės:	450 mm
Min.atstum. iki dujų.kaitvietės:	650 mm
Svoris neto:	25.9 kg
Reguliuojamo tipo:	elektroninis
Greičių lygių skaičius:	3 pakopos + 2 intensyvus
Maks. oro ištraukimas:	441 m <sup>3</sup> /h
Recirkuliacinis oro ištraukimas intensyviu režimu:	944 m <sup>3</sup> /h
Maks. oro recirkuliacija:	437 m <sup>3</sup> /h
Oro ištraukimas intensyviu režimu:	1007 m <sup>3</sup> /h
Maximum Air flow:	441 m <sup>3</sup> /h
Lempučių skaičius:	2
Triukšmo lygis:	51 dB(A) re 1 pW
Oro išmetimo angos skersmuo:	150 mm
Riebalų filtro medžiaga:	Plaunamo nerūdijančio plieno
EAN kodas:	4242005307418
Galia:	250 W
Srovė:	10 A
Įtampa:	220-240 V
Dažnis:	50; 60 Hz
Kištuko tipas:	Schuko-/Gardy su žeminiu
Montavimo tipas:	Laisvai statoma prie sienos
Atidėtas išsijungimas:	10 min



## Serija 8, Prie sienos montuojamas gartraukis, 90 cm, clear glass black printed DWK91LT65

### Tai pats tyliausias nuožulnus gartraukis Europoje, kai instaliuotas recirkuliacijos režimas.\*

#### Dizainas:

- juodos sp., Nuožulnus dizainas.
- Montuojamas prie sienos
- Stiklinė plokštė: KSB
- Tinka ištraukiamajai arba recirkuliacinei ventilacijai
- Prietaisui veikiant recirkuliacijos režimu kamino montuoti nebūtina.
- Recirkuliacijos operacijoms reikia Clean Air Plus recirkuliacijos rinkinio (priedas) arba Longlife recirkuliacijos rinkinio (priedas) (parduodami atskirai).

#### Pagrindinės ypatybės:

- Energijos efektyvumą didinantis kaupiklis
- 2, LED, 3W, su Colour temperature adjustable
- SoftLight : apšvietimo elementai įsijungia ir išsijungia sklandžiai.
- Šviesos reguliatorius : apšvietimo elementų ryškumas gali būti keičiamas.
- Spalvos temperatūra: 3500
- Apšvietimo ryškumas: 422 lux
- Aplinkos apšvietimas
- Powerboost padėtis
- 2 fiksavimo sritys: priekinė pusė ir apatinė pusė
- 3 metaliniai riebalų filtrai

#### Naudojimo patogumas:

- Perfect Air Sensor: automatinė jutikliu pagrįsta našumo kontrolė geriausiems rezultatams pasiekti
- T54-BO5E foninis apšvietimas
- 3 įprasti bei 2 intensyvių greičio režimai
- Automatinis režimo atstatymas iš intensyvaus į normalų po 6M
- Riebalų filtro ir anglies filtro užterštumo indikacija
- po paleidimo veikia automatiškai: 10 min.

#### Skaitmeninės funkcijos:

- Home Connect: valdykite, stebėkite ir nustatykite gartraukio nuostatas naudodami išmanųjį telefoną arba planšetę (taikoma tik šalyse, kuriose prieinama Home Connect paslauga)
- Smart Device: automatiškai įjungia gartraukį gaminant dėl gartraukio ir tinkamos kaitlentės Wi-Fi ryšio
- visiškai automatinis gartraukis
- Valdymas balsu, pvz., per Amazon Alexa (tik šalyse, kur teikiama ši paslauga)
- Efektyvumo profiliai: pasirinkite standartinį, didelio našumo arba tylos profilį, kad padidintumėte ištraukimo greitį arba sumažintumėte ventiliatoriaus triukšmą su Home Connect programėle
- yes: tiesiogiai pasiekite mėgstamiausias funkcijas su konfigūruojamu mygtuku (galima turint prijungtą Home Connect paskyrą).
- Išmaniųjų namų paleidimas, naudojant mygtuką Favourite (galima turint prijungtą Home Connect paskyrą): atverkite išmaniąją visatą

iš savo gartraukio (reikalinga partnerio paslauga).

- LED lemputė su reguliuojama šviesos temperatūra: galite reguliuoti šviesos temperatūrą pagal savo asmeninius poreikius su Home Connect programėle
- Aplinkos apšvietimas su daugiau kaip 16 milijonų spalvų pasirinkimų įkvepiančiam apšvietimui su Home Connect programėle
- Intervalo funkcija: prieinama su Home Connect programėle
- Home Connect funkcionalumą galima išplėsti integruojant įvairius kitų išorinių partnerių sprendimus (partnerystė)
- Prietaisą galima atnaujinti (kai prisijungta prie Home Connect paskyros): jūsų prietaisas visada bus atnaujintas ir turės naujausią programinę įrangą.

#### Valymo patogumas:

- Ištin didelis atidarymo kampas, kad filtrą būtų galima lengvai pasiekti ir išvalyti.
- Lengvai valomi glotnūs paviršiai ir medžiagos.
- Paprasta valyti
- Metalinis riebalų filtras, galima plauti indaplovėje

#### Ištraukimo našumas:

- Pagal standartus EN 61591 ir EN/ IEC 60704-2-13, jūsų prietaisas gali pasiekti šias vertes išmetimo režime:
- 1 greičio pakopa: ištraukimo greitis 228 ; triukšmo lygis 35 (A) re1pW 2 greičio pakopa: ištraukimo greitis 325 ; triukšmo lygis 43 (A) re1pW 3 greičio pakopa: ištraukimo greitis 441 ; triukšmo lygis 51 (A) re1pW 1 intensyvius režimas: ištraukimo greitis 753 ; triukšmo lygis 65 (A) re1pW 2 intensyvius režimas: ištraukimo greitis 1007; triukšmo lygis 70 (A) re1pW
- Energijos efektyvumo klasė A+ (energijos efektyvumo klasių skalėje nuo A+++ iki E)
- Vidutinis energijos suvartojimas: 39.1 kWh per metus\*
- Ventiliatoriaus energijos efektyvumo klasė: A\*
- Apšvietimo efektyvumo klasė: A
- Riebalų filtro efektyvumo klasė: C

#### Recirkuliacijos našumas:

- Pagal EN 61591 ir EN/ IEC 60704-2-13, jūsų prietaisas gali pasiekti šias vertes recirkuliacijos režime su Clean Air plus recirkuliacijos rinkiniu (galimas kaip neprivalomas priedas), kai yra sumontuotas su kamino:
- 1 greičio pakopa: ištraukimo greitis 211 ; triukšmo lygis 42(A) re1pW
- 2 greičio pakopa: ištraukimo greitis 315 ; triukšmo lygis 51(A) re1pW
- 3 greičio pakopa: ištraukimo greitis 435 ; triukšmo lygis 59(A) re1pW
- 1 intensyvius režimas: ištraukimo greitis 752 ; triukšmo lygis 72(A) re1pW
- 2 intensyvius režimas: ištraukimo greitis 964 ; triukšmo lygis 78 (A) re1pW
- Pagal EN 61591 ir EN/ IEC 60704-2-13, jūsų prietaisas gali pasiekti šias vertes recirkuliacijos režime su Clean Air plus recirkuliacijos rinkiniu (galimas kaip neprivalomas priedas), kai yra sumontuotas be kamino:
- 1 greičio pakopa: ištraukimo greitis 214 ; triukšmo lygis 42(A) re1pW
- 2 greičio pakopa: ištraukimo greitis 312 ; triukšmo lygis 51(A) re1pW
- 3 greičio pakopa: ištraukimo greitis 437 ; triukšmo lygis 60(A) re1pW
- 1 intensyvius režimas: ištraukimo greitis 751; triukšmo lygis 74(A) re1pW
- 2 intensyvius režimas: ištraukimo greitis 944; triukšmo lygis 80 (A) re1pW

**Techninė informacija ir tvarumas:**

- Galia: 250
- Įtampa: 220 - 240 V
- Pagaminta Vokietijoje: gaminta CO2 atžvilgiu neutralioje gamykloje
- Efektyviausia rinkoje esanti ventiliatoriaus technologija
- Galima turėti regeneracinį Long Life kvapų filtrą, tarnaujantį 10 metų
- Perfect Air Sensor: automatinė jutikliu pagrįsta našumo kontrolė geriausiems rezultatams pasiekti sunaudojant kuo mažiau energijos.

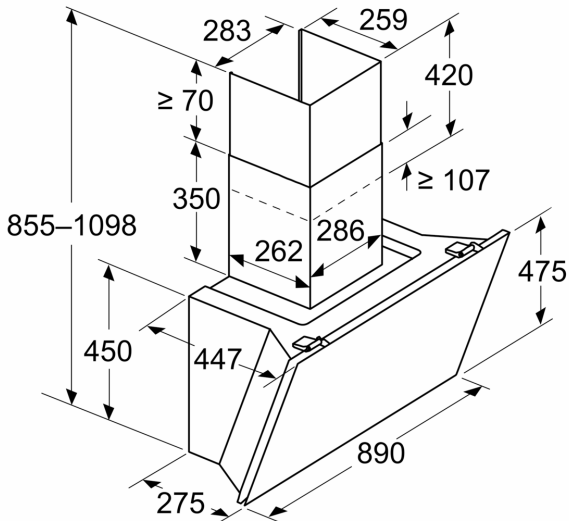
**Planavimo ir montavimo informacija:**

- Oro ištraukimo sistemos matmenys (AxPxG): 855-1098 x 890 x 447 mm
- Recirkuliacinės sistemos matmenys (AxPxG): 892-1185 x 890 x 447 mm
- Matmenys recirkuliaciniam įrengimui, be kamino (HxWxD): 471mm x 890 x 447
- paprastas, mažesnio svorio montavimas dėl naujos lengvos įrengimo sistemos
- Vamzdžio skersmuo Ø 150 mm (Ø 150 mm pridedamas)
- Elektros laido ilgis 130
- Su atbuline sklende

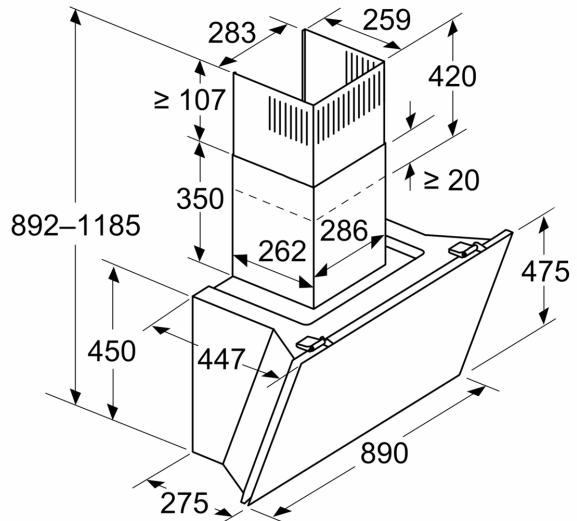
test

**Serija 8, Prie sienos montuojamas  
gartraukis, 90 cm, clear glass black  
printed  
DWK91LT65**

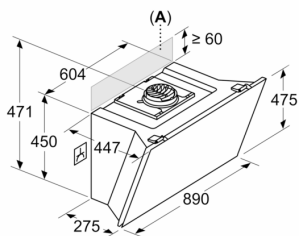
Matmenys, mm  
Prietaisas veikia oro išmetimo režimu



Matmenys, mm  
Prietaisas veikia cirkuliacinio oro režimu



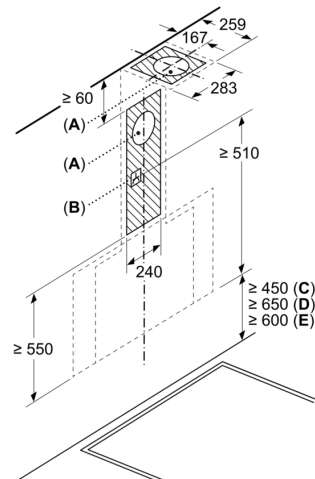
Matmenys, mm  
Prietaisas veikia cirkuliacinio oro režimu  
be išmetamojo vamzdžio



Kištukinis lizdas gali būti montuojamas šone  
arba virš prietaiso

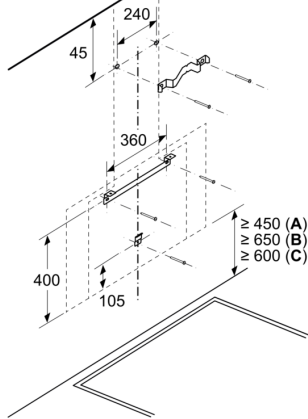
A: Kištukinis lizdas tik ne pažymėtoje  
zonoje

Matmenys, mm



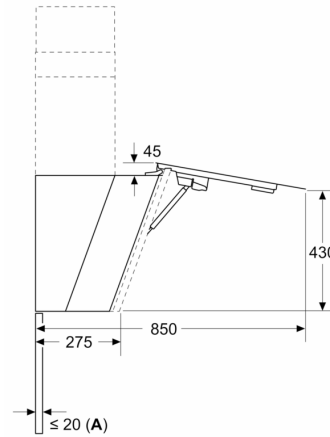
- A: Oro ištraukimo anga
- B: Kištukinis lizdas
- C: Elektra
- D: Dujinis – nuo viršutinio keptuvės  
atraminių grotelių krašto
- E: Elektrinis – skirtas Australijai ir Naujajai  
Zelandijai

Matmenys, mm  
Montavimas sienoje, su kaminu



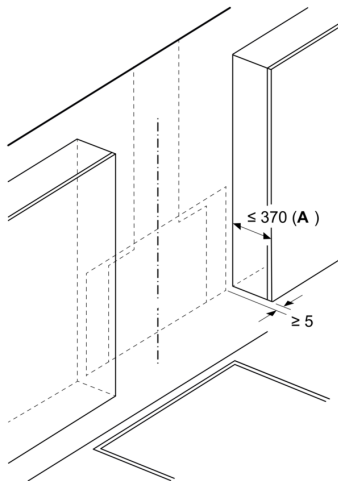
- A: Elektra  
 B: Dujinis – nuo viršutinio keptuvės atraminių grotelių krašto  
 C: Elektrinis – skirtas Australijai ir Naujajai Zelandijai

Matmenys, mm



- A: Maks. galinės sienelės storis

Matmenys, mm



- A: Maks. šoninių viršutinių spintelėjų ilgis (įskaitant duris) sumontavus stiklo plokštę

Prietaisas turi būti montuojamas prieš viršutines spinteles, jei jos ilgesnės nei 370 mm