

## Serija 4, Prie sienos montuojamas gartraukis, 80 cm, clear glass black printed DWK87FN60



A<sup>+</sup>



### Papildomi priedai

DWZ0BX6K1	Kamino prailginimas 1,0 m
DWZ0BX6L1	Kamino prailginimas 1,5 m
DWZ1KK1B6	„Clean Air Plus“ kvapų filtras (pakait.)
DWZ1KK1I6	„Clean Air Plus“ recirkuliacijos rink.
DWZ1KK1V6	„Clean Air Plus“ rec. rink. (be kamino)
HEZG9AS00S	:

- **„EcoSilence Drive™“:** galinga, energiją taupanti pavara gartraukiams.
- **Išmanus automatinis gartraukis:** automatiškai prisitaikantis prie jūsų kaitlentės nustatymų, kai gaminate.
- **Gartraukio valdikliai kaitlentėje:** gartraukį galite valdyti valdikliais kaitlentėje.
- **Funkcija TemperatureLight suteikia galimybę keisti LED apšvietimo temperatūrą iš šiltos į šaltai baltą.**
- **Valdiklis „TouchSelect“:** greitai parinkite gartraukio nustatymus palietimu.

### Techniniai duomenys

Tipologija:	Wall-mounted
Elektros laidos ilgis:	130.0 cm
Kamino aukštis:	550-793/550-880 mm
Aukštis:	320 mm
Min.atstumas iki el.kaitvietės:	450 mm
Min.atstum. iki dujų.kaitvietės:	650 mm
Svoris neto:	15.5 kg
Reguliavimo tipas:	elektroninis
Greičių lygių skaičius:	3-stages + intensive setting
Maks. oro ištraukimas:	431 m <sup>3</sup> /h
Recirkuliacinis oro ištraukimas intensyviu režimu:	687 m <sup>3</sup> /h
Maks. oro recirkuliacija:	427 m <sup>3</sup> /h
Oro ištraukimas intensyviu režimu:	768 m <sup>3</sup> /h
Maximum Air flow:	431 m <sup>3</sup> /h
Lempučių skaičius:	2
Triukšmo lygis:	56 dB(A) re 1 pW
Oro išmetimo angos skersmuo:	150 mm
Riebalų filtro medžiaga:	Plaunamas aliuminis
EAN kodas:	4242005403455
Galia:	140 W
Srovė:	10 A
Įtampa:	220-240 V
Dažnis:	50; 60 Hz
Kištuko tipas:	Schuko-/Gardy su įžeminimu
Montavimo tipas:	Laisvai statoma prie sienos
Atidėtas išsijungimas:	10 min



## Serija 4, Prie sienos montuojamas gartraukis, 80 cm, clear glass black printed DWK87FN60

### Dizainas:

- juodos spalvos, Nuožulnus dizainas.
- Montuojamas prie sienos
- Stiklinė plokštė: KSB
- Tinka ištraukiamajai arba recirkuliacinei ventiliacijai
- Prietaisui veikiant recirkuliacijos režimu kamino montuoti nebūtina.

### Pagrindinės ypatybės:

- Energijos efektyvumą didinantis kaupiklis
- 2, LED, 3W, su Colour temperature adjustable
- SoftLight : apšvietimo elementai įsijungia ir išsijungia sklandžiai.
- Šviesos reguliatorius : apšvietimo elementų ryškumas gali būti keičiamas.
- Spalvos temperatūra: 3500
- Apšvietimo ryškumas: 502 lux
- 2 fiksavimo sritys: priekinė pusė ir apatinė pusė
- 2 metaliniai riebalų filtrai

### Naudojimo patogumas:

- T34-BO3M foninis apšvietimas
- 3 greičio pakopos ir 1 intensyvaus veikimo pakopa
- Automatinis režimo atstatymas iš intensyvaus į normalų po 6M
- Automatinis išsijungimas po 10 min

### Skaitmeninės funkcijos:

- Home Connect: valdykite, stebėkite ir nustatykite gartraukio nuostatas naudodami išmanųjį telefoną arba planšetę (taikoma tik šalyse, kuriose prieinama Home Connect paslauga)
- Smart Device: automatiškai įjungia gartraukį gaminant dėl gartraukio ir tinkamos kaitlentės Wi-Fi ryšio
- based on hob-hood connection: gartraukis automatiškai pritaiko ventiliatoriaus greitį, nes kaitlentė nuolat pateikia gaminimo duomenis (kai kaitlentė tinkama ir prisijungta prie Home Connect paskyros)
- visiškai automatinis gartraukis
- Valdymas balsu, pvz., per Amazon Alexa (tik šalyse, kur teikiama ši paslauga)
- Efektyvumo profiliai: pasirinkite standartinį, didelio našumo arba tylos profilį, kad padidintumėte ištraukimo greitį arba sumažintumėte ventiliatoriaus triukšmą su Home Connect programėle
- LED lemputė su reguliuojama šviesos temperatūra: galite reguliuoti šviesos temperatūrą pagal savo asmeninius poreikius su Home Connect programėle
- Soties indikatorius, riebalų filtro ir kvapų filtro nustatymo ir atstatymo funkcija su Home Connect programėle.
- After run funkcija: prieinama su Home Connect programėle
- Intervalo funkcija: prieinama su Home Connect programėle
- Home Connect funkcionalumą galima išplėsti integruojant įvairius kitų išorinių partnerių sprendimus (partnerystė)
- Prietaisą galima atnaujinti (kai prisijungta prie Home Connect paskyros): jūsų prietaisas visada bus atnaujintas ir turės naujausią programinę įrangą.

### Valymo patogumas:

- Platus stiklinės plokštės atidarymo kampas su užraktu, kad būtų lengva pasiekti filtrą ir valyti
- Lengvai valomi glotnūs paviršiai ir medžiagos.
- Metalinis riebalų filtras, galima plauti indaplovėje

### Ištraukimo našumas:

- Pagal EN 61591 ir EN/ IEC 60704-2-13 jūsų prietaisas gali pasiekti šias vertes ištraukimo režimu: 1 greičio pakopa: ištraukimo greitis 223; triukšmo lygis 39 (A) re1pW 2 greičio pakopa: ištraukimo greitis 319; triukšmo lygis 48 (A) re1pW 3 greičio pakopa: ištraukimo greitis 431; triukšmo lygis 56 (A) re1pW 1 intensyvaus veikimo pakopa: ištraukimo greitis 768; triukšmo lygis 68 (A) re1pW
- Energijos efektyvumo klasė A+ (energijos efektyvumo klasių skalėje nuo A+++ iki E)
- Vidutinis energijos suvartojimas: 31.7 kWh per metus\*
- Ventiliatoriaus energijos efektyvumo klasė: A\*
- Apšvietimo efektyvumo klasė: A
- Riebalų filtro efektyvumo klasė: C

### Recirkuliacijos našumas:

- Pagal EN 61591 ir EN/ IEC 60704-2-13, jūsų prietaisas gali pasiekti šias vertes recirkuliacijos režime su Clean Air plus recirkuliacijos rinkiniu (galimas kaip neprivalomas priedas), kai yra sumontuotas su kaminiu: 1 greičio pakopa: ištraukimo greitis 208; triukšmo lygis 47 (A) re1pW 2 greičio pakopa: ištraukimo greitis 309; triukšmo lygis 54 (A) re1pW 3 greičio pakopa: ištraukimo greitis 429; triukšmo lygis 62 (A) re1pW 1 intensyvaus režimas: ištraukimo greitis 724; triukšmo lygis 74 (A) re1pW
- Pagal EN 61591 ir EN/ IEC 60704-2-13, jūsų prietaisas gali pasiekti šias vertes recirkuliacijos režime su Clean Air plus recirkuliacijos rinkiniu (galimas kaip neprivalomas priedas), kai yra sumontuotas be kamino: 1 greičio pakopa: ištraukimo greitis 210 ; triukšmo lygis 46 (A) re1pW 2 greičio pakopa: ištraukimo greitis 300 ; triukšmo lygis 54 (A) re1pW 3 greičio pakopa: ištraukimo greitis 427 ; triukšmo lygis 64 (A) re1pW 1 intensyvaus režimas: ištraukimo greitis 687 ; triukšmo lygis 76 (A) re1pW

### Techninė informacija ir tvarumas:

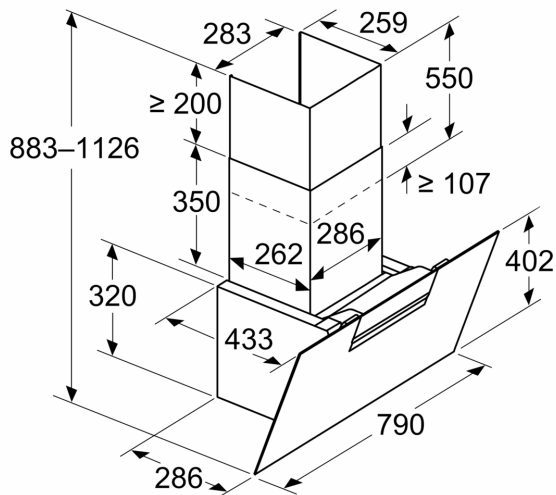
- Vartojimo duomenys:
- Įtampa: 220 - 240 V
- Galia: 140
- Tvarumas:
- Pagaminta Vokietijoje: gaminta CO2 atžvilgiu neutralioje gamykloje
- Aplinkai draugiškas pakavimas
- Efektyviausia rinkoje esanti ventiliatoriaus technologija
- based on hob-hood connection geriausiems rezultatams su minimaliu energijos suvartojimu

### Planavimo ir montavimo informacija:

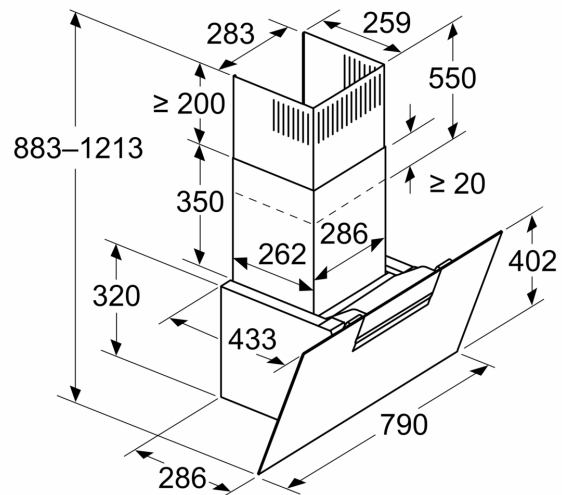
- Oro ištraukimo sistemos matmenys (AxPxG): 883-1126 x 790 x 433 mm
- Recirkuliacinės sistemos matmenys (AxPxG): 883-1213 x 790 x 433 mm
- Elektros laido ilgis 130
- Su atbuline sklende

**Serija 4, Prie sienos montuojamas  
gartraukis, 80 cm, clear glass black  
printed  
DWK87FN60**

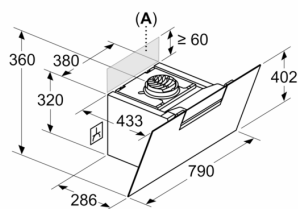
Matmenys, mm  
Prietaisas veikia oro išmetimo režimu



Matmenys, mm  
Prietaisas veikia cirkuliacinio oro režimu



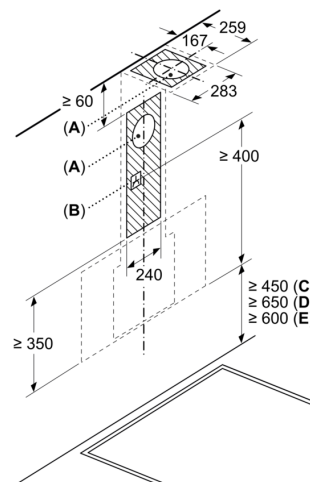
Matmenys, mm  
Prietaisas veikia cirkuliacinio oro režimu  
be išmetamojo vamzdžio



Kištukinis lizdas gali būti montuojamas šone  
arba virš prietaiso

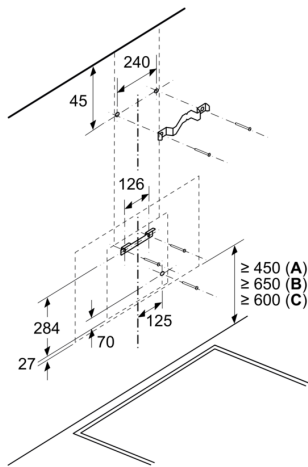
A: Kištukinis lizdas tik ne pažymėtoje  
zonoje

Matmenys, mm



- A: Oro ištraukimo anga
- B: Kištukinis lizdas
- C: Elektra
- D: Dujinis – nuo viršutinio keptuvės atraminių grotelių krašto
- E: Elektrinis – skirtas Australijai ir Naujajai Zelandijai

Matmenys, mm  
**Montavimas sienoje, su kaminu**

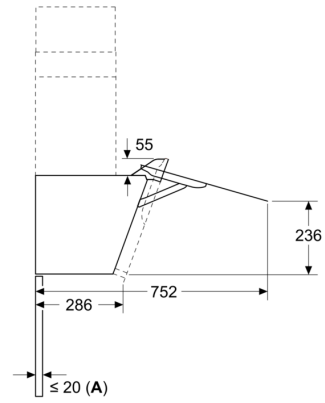


**A:** Elektra

**B:** Dujinis – nuo viršutinio keptuvės atraminių grotelių krašto

**C:** Elektrinis – skirtas Australijai ir Naujajai Zelandijai

Matmenys, mm



**A:** Maks. galinės sienelės storis