

Serija 4, Prie sienos montuojamas gartraukis, 80 cm, clear glass black printed DWK87CM60



B

Nuožulnus dizainas: gerai matysite savo gaminamą maistą.

- **Ypač tylus:** maksimalus gartraukio efektyvumas, minimalus triukšmas.
- **Lengvai išvalomas vidus:** paslėpti varžtai ir laidai bei apvalūs kampai leidžia lengvai išvalyti.
- **Valdiklis „TouchSelect“:** greitai parinkite gartraukio nustatymus palietimu.
- **LED apšvietimas:** energiją taupantis apšvietimas gerai apšviečia kaitlentę balta spalva.
- **Intensyvaus ištraukimo nuostata – itin greitai ir efektyviai pašalinti nemalonūs kvapai.**

Techniniai duomenys

Tipologija:	Wall-mounted
Elektros laidos ilgis:	130.0 cm
Aukštis:	323 mm
Min.atstumas iki el.kaitvietės:	450 mm
Min.atstum. iki dujų kaitvietės:	650 mm
Svoris neto:	21.1 kg
Reguliavimo tipas:	elektroninis
Greičių lygių skaičius:	3-stages + intensive setting
Maks. oro ištraukimas:	416 m ³ /h
Recirkuliacinis oro ištraukimas intensyviu režimu:	469 m ³ /h
Maks. oro recirkuliacija:	367 m ³ /h
Oro ištraukimas intensyviu režimu:	700 m ³ /h
Maximum Air flow:	416 m ³ /h
Lempučių skaičius:	2
Triukšmo lygis:	58 dB(A) re 1 pW
Oro išmetimo angos skersmuo:	120 / 150 mm
Riebalų filtro medžiaga:	Plaunamas aliuminis
EAN kodas:	4242005172986
Galia:	263 W
Srovė:	10 A
Įtampa:	220-240 V
Dažnis:	50; 60 Hz
Kištuko tipas:	Schuko-/Gardy su žeminiu
Montavimo tipas:	Laisvai statoma prie sienos

Papildomi priedai

DWZ0AX5K0	Kamino prailginimas 1,0 m
DWZ0AX5L0	Kamino prailginimas 1,5 m
DWZ1AK1B6 :	
DWZ1AK1I6 :	
DWZ1AK1V6 :	
DWZ1AX5C6	„Clean Air Plus“ recirk. rink., išorinis
DWZ0AK0R0	„Long Life“ recirk. rinkinys (be kamino)
DWZ0AK0S0	„Long Life“ recirkuliacijos rinkinys
DWZ1AX6E1 :	
DZZ0XX0P0	„Long Life“ kvapų filtras (pakaitinis)
DZZ1XX1B6	„Clean Air Plus“ kvapų filtras (pakait.)
HEZG9AS00S :	



Serija 4, Prie sienos montuojamas gartraukis, 80 cm, clear glass black printed DWK87CM60

**Nuožulnus dizainas: gerai matysite savo
gaminamą maistą.**

Naudojimas ir galia

- Energijos efektyvumo klasė B (energijos efektyvumo klasių skalėje nuo A+++ iki E)
- Oro ištraukimo galingumas pagal EN 61591, \varnothing 15 cm: normalus režimas 416 m³/h, intensyvus režimas 700 m³/h
- Ištraukiamo oro triukšmo lygis pagal EN 60704-2-13:
 - maksimalus normaliu režimu: 58dB(A) re 1 pW
 - intensyviu režimu: 67 dB(A) re 1 pW
- 3 greičio pakopos ir 1 intensyvaus veikimo pakopa
- Automatinio grąžinimo nuostata, 6 minutės

Dizainas

- TouchControl su LED
- Apšvietimas: 2 x LM2-01_LED_1,5W
- Spalvos temperatūra: 3500

Komfortas

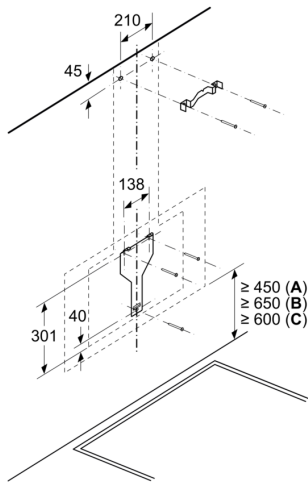
- Metalinis riebalų filtras, galima plauti indaplovėje
- Perimetrinė ventiliacija

Priedai:

- Tinka ištraukiamajai arba recirkuliacinei ventiliacijai
- Recirkuliacijai reikalingas modulis arba CleanAir papildomai įsigijamas priedas
- Montavimo sistema
- Prietaisui veikiant recirkuliacijos režimu kamino montuoti nebūtina.
- Su atbuline sklende

**Serija 4, Prie sienos montuojamas
gartraukis, 80 cm, clear glass black
printed
DWK87CM60**

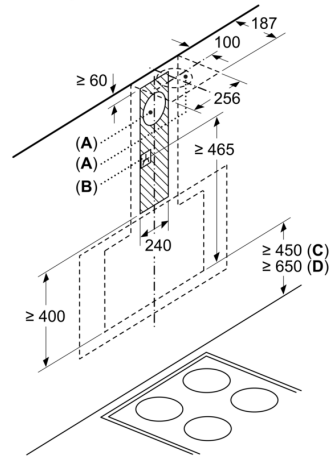
Matmenys, mm



A: Elektra

B: Dujinis – nuo viršutinio keptuvės
atraminių grotelių krašto
C: Elektrinis – skirtas Australijai ir Naujajai
Zelandijai

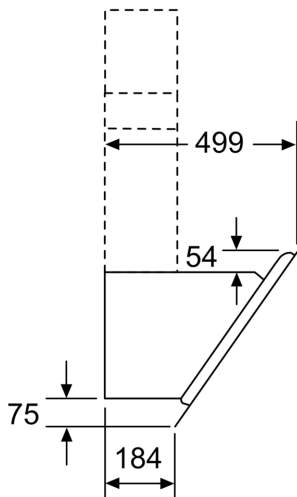
Matmenys, mm



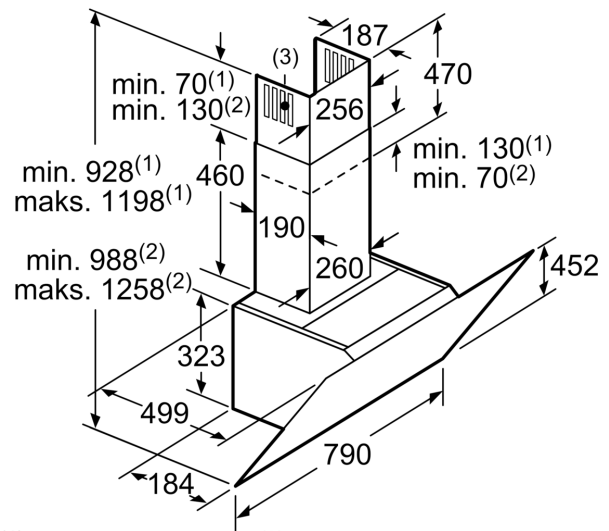
A: Oro ištraukimas
B: Kištukinis lizdas

Nuo puodų laikiklių viršutinės briaunos

C: Elektra
D: Dujos

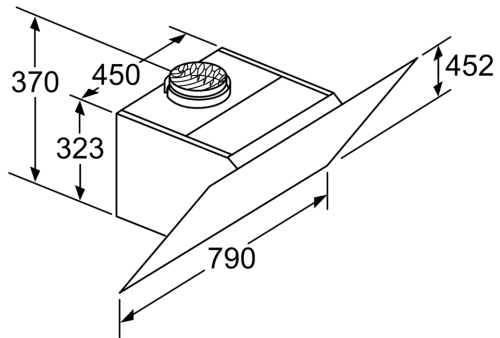


Matmenys, mm



(1) Oro ištraukimas (2) Recirkuliacija
(3) Oro ištraukimo anga – oro ištraukimo
kanalus montuokite žemyn

Matmenys, mm



Prietaisas recirkuliacijos režime
be kanalo
reikalingas recirkuliacijos rinkinys

Matmenys, mm