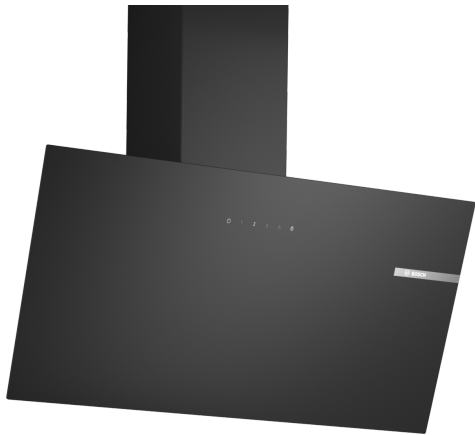


**Serija 2, Prie sienos montuojamas
gartraukis, 80 cm, clear glass black
printed
DWK85DK60**



Papildomi priedai

DWZ1GK1A2 Standartinis kvapų filtras (pakaitinis)
 DWZ1GK1U2 Standartinis recirkuliacijos rinkinys
 HEZG9AS00S :

**Nuožulnaus dizaino gartraukis su Touch
Select Basic valdymo sistema ir mažu
triukšmo lygiu pasižyminčiu varikliu – kad
virtuvėje būtų kuo gaiviau ir tyliau.**

- Galimas recirkuliacijos režimas – reikalingas priedų komplektas (išsigyjamas atskirai)
- Kvapus sugeria pakaitiniai anglies filtrai (parduodami atskirai)
- Su kanalu arba be kanalo

Techniniai duomenys

Tipologija:	Wall-mounted
Elektros laidos ilgis:	150.0 cm
Aukštis:	325 mm
Min.atstumas iki el.kaitvietės:	450 mm
Min.atstum. iki dujų.kaitvietės:	650 mm
Svoris neto:	11.7 kg
Reguliuavimo tipas:	elektroninis
Greičių lygių skaičius:	3-stages + intensive setting
Maks. oro ištraukimas:	430 m ³ /h
Recirkuliacinis oro ištraukimas intensyviu režimu:	550.0 m ³ /h
Maks. oro recirkuliacija:	445 m ³ /h
Oro ištraukimas intensyviu režimu:	550 m ³ /h
Maximum Air flow:	430 m ³ /h
Lempučių skaičius:	2
Triukšmo lygis:	60 dB(A) re 1 pW
Oro išmetimo angos skersmuo:	150 mm
Riebalų filtro medžiaga:	Plaunamas aliuminis
EAN kodas:	4242005396283
Galia:	223 W
Srovė:	4 A
Įtampa:	220-240 V
Dažnis:	50 Hz
Kištuko tipas:	Schuko-/Gardy su žeminiu
Montavimo tipas:	Laisvai statoma prie sienos



Serija 2, Prie sienos montuojamas gartraukis, 80 cm, clear glass black printed DWK85DK60

Nuožulnaus dizaino gartraukis su Touch Select Basic valdymo sistema ir mažu triukšmo lygiu pasižyminčiu varikliu – kad virtuvėje būtų kuo gaiviau ir tyliau.

Techninė informacija ir tvarumas:

- Galia: 223
- Įtampa: 220 - 240 V

Planavimo ir montavimo informacija:

- Oro ištraukimo sistemos matmenys (AxPxG): 690-900 x 790 x 325 mm
- Recirkuliacinės sistemos matmenys (AxPxG): 720-975 x 790 x 325 mm
- Vamzdžio skersmuo Ø 150 mm (Ø 150 mm pridodamas)
- Elektros laido ilgis 150
- Su atbuline sklende

Dizainas:

- juodos sp., nuožulnus dizainas, stiklo apdaila
- Montuojamas prie sienos
- Tinka ištraukiamajai arba recirkuliacinei ventilacijai
- Recirkuliaciniam ištraukimui reikalingas recirkuliacijos komplektas (priedas)

Pagrindinės ypatybės:

- Energijos efektyvumą didinantis kaupiklis
- Apšvietimas: 2 x LED 3W
- Spalvos temperatūra: 4000
- Apšvietimo ryškumas: 127 lux
- 1 metaliniai riebalų filtrai

Naudojimo patogumas:

- Elektroninis valdymas naudojant TouchControl, su apšvietimu
- 3 greičio pakopos ir 1 intensyvaus veikimo pakopa
- Automatinis režimo atstatymas iš intensyvaus į normalų po 5M
- Riebalų filtro ir anglies filtro užterštumo indikacija

Valymo patogumas:

- Platus stiklinės plokštės atidarymo kampas su užraktu, kad būtų lengva pasiekti filtrą ir valyti
- Lengvai valomi glotnūs paviršiai ir medžiagos.
- Metalinis riebalų filtras, galima plauti indaplovėje

Ištraukimo našumas:

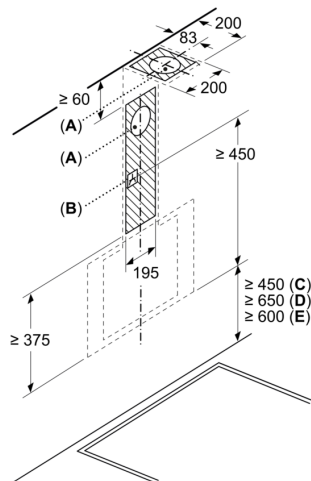
- Pagal EN 61591 ir EN/ IEC 60704-2-13 jūsų prietaisas gali pasiekti šias vertes ištraukimo režimu: 1 greičio pakopa: ištraukimo greitis 220; triukšmo lygis 46 (A) re1pW 2 greičio pakopa: ištraukimo greitis 315; triukšmo lygis 53 (A) re1pW 3 greičio pakopa: ištraukimo greitis 430; triukšmo lygis 60 (A) re1pW 1 intensyvaus veikimo pakopa: ištraukimo greitis 550; triukšmo lygis 65 (A) re1pW
- Energijos efektyvumo klasė A (energijos efektyvumo klasių skalėje nuo A+++ iki E)
- Vidutinis energijos suvartojimas: 43.8 kWh per metus*
- Ventilatoriaus energijos efektyvumo klasė: A*
- Apšvietimo efektyvumo klasė: A
- Riebalų filtro efektyvumo klasė: E

Recirkuliacijos našumas:

- Pagal EN 61591 ir EN/ IEC 60704-2-13 jūsų prietaisas gali pasiekti šias vertes recirkuliacijos režimu su standartiniu recirkuliacijos komplektu (įsigyjama atskirai): 1 greičio pakopa: ištraukimo greitis 215; triukšmo lygis 51 (A) re1pW 2 greičio pakopa: ištraukimo greitis 300; triukšmo lygis 61 (A) re1pW 3 greičio pakopa: ištraukimo greitis 445 ; triukšmo lygis 69 (A) re1pW 1 intensyvaus veikimo pakopa: ištraukimo greitis 550; triukšmo lygis 72 (A) re1pW

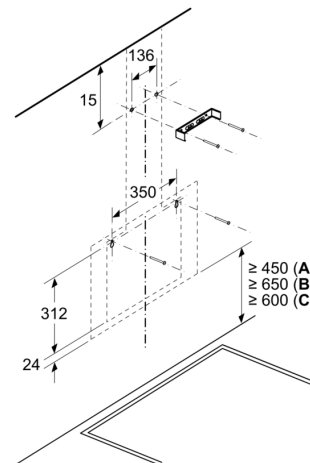
Serija 2, Prie sienos montuojamas gartraukis, 80 cm, clear glass black printed DWK85DK60

Matmenys, mm



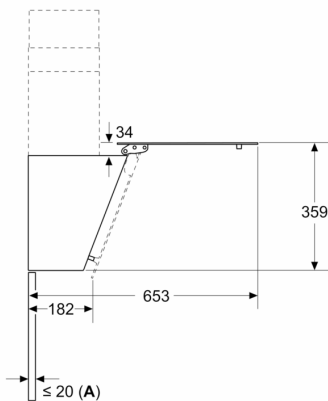
- A: Oro ištraukimo anga
- B: Kištukinis lizdas
- C: Elektra
- D: Dujinis – nuo viršutinio keptuvės atraminių grotelių krašto
- E: Elektrinis – skirtas Australijai ir Naujajai Zelandijai

Matmenys, mm
Montavimas sienoje, su kaminu



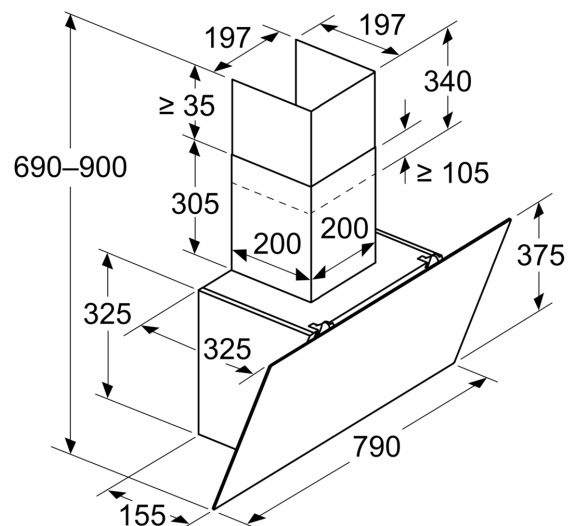
- A: Elektra
- B: Dujinis – nuo viršutinio keptuvės atraminių grotelių krašto
- C: Elektrinis – skirtas Australijai ir Naujajai Zelandijai

Matmenys, mm



- A: Maks. galinės sienelės storis

Matmenys, mm
Prietaisas veikia oro išmetimo režimu



Matmenys, mm
Prietaisas veikia cirkuliacinio oro režimu

