

**Serija 2, Prie sienos montuojamas
gartraukis, 60 cm, clear glass black
printed
DWK65DK60**



A

**Nuožulnaus dizaino gartraukis su Touch
Select Basic valdymo sistema ir mažu
triukšmo lygiu pasižyminčiu varikliu – kad
virtuvėje būtų kuo gaiviau ir tyliau.**

- Galimas recirkuliacijos režimas – reikalingas priedų komplektas (išsigyjamas atskirai)
- Kvapus sugeria pakaitiniai anglies filtrai (parduodami atskirai)
- Su kanalu arba be kanalo

Techniniai duomenys

| | |
|--|------------------------------|
| Tipologija: | Wall-mounted |
| Elektros laidos ilgis: | 150.0 cm |
| Aukštis: | 325 mm |
| Min.atstumas iki el.kaitvietės: | 450 mm |
| Min.atstum. iki dujų.kaitvietės: | 650 mm |
| Svoris neto: | 11.0 kg |
| Reguliavimo tipas: | elektroninis |
| Greičių lygių skaičius: | 3-stages + intensive setting |
| Maks. oro ištraukimas: | 430 m ³ /h |
| Recirkuliacinis oro ištraukimas intensyviu režimu: | 550.0 m ³ /h |
| Maks. oro recirkuliacija: | 445 m ³ /h |
| Oro ištraukimas intensyviu režimu: | 550 m ³ /h |
| Maximum Air flow: | 430 m ³ /h |
| Lempučių skaičius: | 2 |
| Triukšmo lygis: | 60 dB(A) re 1 pW |
| Oro išmetimo angos skersmuo: | 150 mm |
| Riebalų filtro medžiaga: | Plaunamas aliuminis |
| EAN kodas: | 4242005395927 |
| Galia: | 223 W |
| Srovė: | 4 A |
| Įtampa: | 220-240 V |
| Dažnis: | 50 Hz |
| Kištuko tipas: | Schuko-/Gardy su žeminiu |
| Montavimo tipas: | Laisvai statoma prie sienos |

Papildomi priedai

DWZ1GK1A2 Standartinis kvapų filtras (pakaitinis)
DWZ1GK1U2 Standartinis recirkuliacijos rinkinys
HEZG9AS00S :



Serija 2, Prie sienos montuojamas gartraukis, 60 cm, clear glass black printed DWK65DK60

Nuožulnaus dizaino gartraukis su Touch Select Basic valdymo sistema ir mažu triukšmo lygiu pasižyminčiu varikliu – kad virtuvėje būtų kuo gaiviau ir tyliau.

Techninė informacija ir tvarumas:

- Galia: 223
- Įtampa: 220 - 240 V

Planavimo ir montavimo informacija:

- Oro ištraukimo sistemos matmenys (AxPxG): 690-900 x 590 x 325 mm
- Recirkuliacinės sistemos matmenys (AxPxG): 720-975 x 590 x 325 mm
- Vamzdžio skersmuo Ø 150 mm (Ø 150 mm pridodamas)
- Elektros laido ilgis 150
- Su atbuline sklende

Dizainas:

- juodos sp., nuožulnus dizainas, stiklo apdaila
- Montuojamas prie sienos
- Tinka ištraukiamajai arba recirkuliacinei ventilacijai
- Recirkuliaciniam ištraukimui reikalingas recirkuliacijos komplektas (priedas)

Pagrindinės ypatybės:

- Energijos efektyvumą didinantis kaupiklis
- Apšvietimas: 2 x LED 3W
- Spalvos temperatūra: 4000
- Apšvietimo ryškumas: 127 lux
- 1 metaliniai riebalų filtrai

Naudojimo patogumas:

- Elektroninis valdymas naudojant TouchControl, su apšvietimu
- 3 greičio pakopos ir 1 intensyvaus veikimo pakopa
- Automatinis režimo atstatymas iš intensyvaus į normalų po 5M
- Riebalų filtro ir anglies filtro užterštumo indikacija

Valymo patogumas:

- Platus stiklinės plokštės atidarymo kampas su užraktu, kad būtų lengva pasiekti filtrą ir valyti
- Lengvai valomi glotnūs paviršiai ir medžiagos.
- Metalinis riebalų filtras, galima plauti indaplovėje

Ištraukimo našumas:

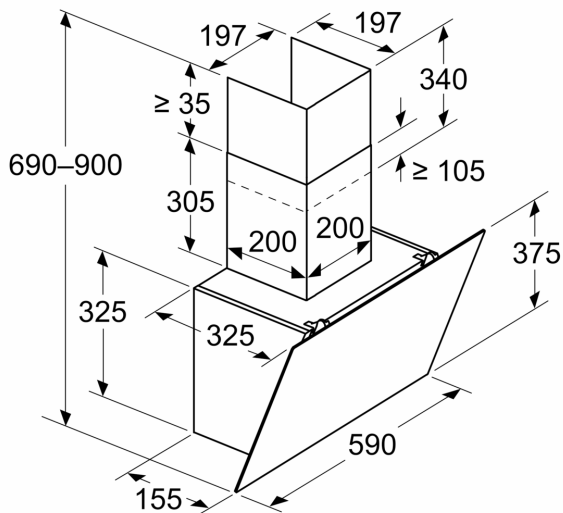
- Pagal EN 61591 ir EN/ IEC 60704-2-13 jūsų prietaisas gali pasiekti šias vertes ištraukimo režimu: 1 greičio pakopa: ištraukimo greitis 220; triukšmo lygis 46 (A) re1pW 2 greičio pakopa: ištraukimo greitis 315; triukšmo lygis 53 (A) re1pW 3 greičio pakopa: ištraukimo greitis 430; triukšmo lygis 60 (A) re1pW 1 intensyvaus veikimo pakopa: ištraukimo greitis 550; triukšmo lygis 65 (A) re1pW
- Energijos efektyvumo klasė A (energijos efektyvumo klasių skalėje nuo A+++ iki E)
- Vidutinis energijos suvartojimas: 43.8 kWh per metus*
- Ventilatoriaus energijos efektyvumo klasė: A*
- Apšvietimo efektyvumo klasė: A
- Riebalų filtro efektyvumo klasė: E

Recirkuliacijos našumas:

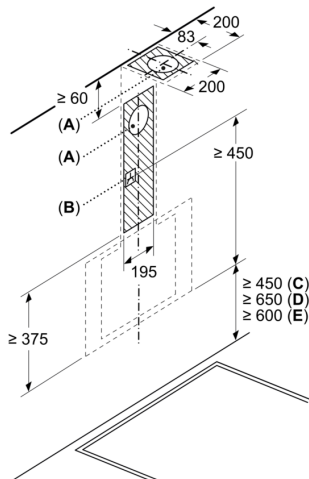
- Pagal EN 61591 ir EN/ IEC 60704-2-13 jūsų prietaisas gali pasiekti šias vertes recirkuliacijos režimu su standartiniu recirkuliacijos komplektu (įsigyjama atskirai): 1 greičio pakopa: ištraukimo greitis 215; triukšmo lygis 51 (A) re1pW 2 greičio pakopa: ištraukimo greitis 300; triukšmo lygis 61 (A) re1pW 3 greičio pakopa: ištraukimo greitis 445 ; triukšmo lygis 69 (A) re1pW 1 intensyvaus veikimo pakopa: ištraukimo greitis 550; triukšmo lygis 72 (A) re1pW

**Serija 2, Prie sienos montuojamas
gartraukis, 60 cm, clear glass black
printed
DWK65DK60**

Matmenys, mm
Prietaisas veikia oro išmetimo režimu

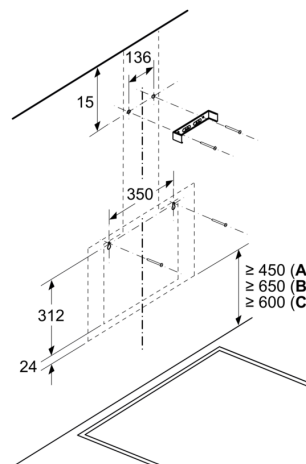


Matmenys, mm



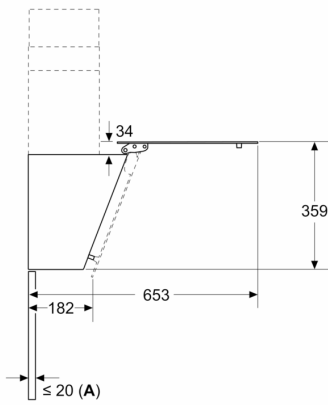
- A: Oro ištraukimo anga
- B: Kištukinis lizdas
- C: Elektra
- D: Dujinis – nuo viršutinio keptuvės atraminių grotelių krašto
- E: Elektrinis – skirtas Australijai ir Naujajai Zelandijai

Matmenys, mm
Montavimas sienoje, su kaminiu



- A: Elektra
- B: Dujinis – nuo viršutinio keptuvės atraminių grotelių krašto
- C: Elektrinis – skirtas Australijai ir Naujajai Zelandijai

Matmenys, mm



A: Maks. galinés sienelės storis