

Serija 6, Prie sienos montuojamas gartraukis, 80 cm, clear glass black printed DWJ81AN60



- **Lengvai išvalomas vidus:** paslėpti varžtai ir laidai bei apvalūs kampai leidžia lengvai išvalyti.
- **Valdykite savo prietaisus balsu – su Amazon Alexa.***
- **Gartraukio valdikliai kaitlentėje:** gartraukį galite valdyti valdikliais kaitlentėje.
- **„Home Connect“:** gartraukiai su išmaniojo ryšio funkcija yra nepaprastai patogūs naudoti.
- **„EcoSilence Drive™“:** galinga, energiją taupanti pavara gartraukiams.

Techniniai duomenys

Tipologija:	Wall-mounted
Elektros laidos ilgis:	130.0 cm
Aukštis:	450 mm
Min.atstumas iki el.kaitvietės:	450 mm
Min.atstum. iki dujų.kaitvietės:	650 mm
Svoris neto:	21.9 kg
Reguliavimo tipas:	elektroninis
Recirkuliacinis oro ištraukimas intensyviu režimu:	886 m ³ /h
Maks. oro recirkuliacija:	438 m ³ /h
Lempučių skaičius:	2
Triukšmo lygis:	51 dB(A) re 1 pW
Oro išmetimo angos skersmuo:	150 mm
Riebalų filtro medžiaga:	Plaunamo nerūdijančio plieno
EAN kodas:	4242005360796
Galia:	200 W
Srovė:	10 A
Įtampa:	220-240 V
Dažnis:	50; 60 Hz
Kištuko tipas:	Schuko-/Gardy su įžeminimu
Montavimo tipas:	Laisvai statoma prie sienos
Atidėtas išsijungimas:	10 min

Papildomi priedai

DWZ1BK1B6 Standartinis kvapų filtras (pakaitinis)
DWZ1BK1P1 „Long Life“ kvapų filtras (pakaitinis)
HEZG9AS00S :



Serija 6, Prie sienos montuojamas gartraukis, 80 cm, clear glass black printed DWJ81AN60

- DWJ81AN60
- Prie sienos montuojamas gartraukis, nuožulnaus dizaino juodos sp., 80 cm

Dizainas:

- juodos sp., Nuožulnus dizainas.
- Montuojamas prie sienos
- Stiklinė plokštė: KSB
- Gamykloje numatytas recirkuliacinis veikimas, montavimas be kamino
- 3 aktyviosios anglies filtrai

Pagrindinės ypatybės:

- Energijos efektyvumą didinantis kaupiklis
- 2, LED, 3W, su VA
- SoftLight : apšvietimo elementai įsijungia ir išsijungia sklandžiai.
- Šviesos reguliatorius : apšvietimo elementų ryškumas gali būti keičiamas.
- Spalvos temperatūra: 3500
- Apšvietimo ryškumas: 422 lux
- Powerboost padėtis
- 2 fiksavimo sritys: priekinė pusė ir apatinė pusė
- 3 metaliniai riebalų filtrai

Naudojimo patogumas:

- T34-BO3M foninis apšvietimas
- 3 greičio pakopos ir 1 intensyvaus veikimo pakopa
- Automatinis režimo atstatymas iš intensyvaus į normalų po 6M

Skaitmeninės funkcijos:

- Home Connect: valdykite, stebėkite ir nustatykite gartraukio nuostatus naudodami išmanųjį telefoną arba planšetę (taikoma tik šalyse, kuriose prieinama Home Connect paslauga)
- Smart Device: automatiškai įjungia gartraukį gaminant dėl gartraukio ir tinkamos kaitlentės Wi-Fi ryšio
- based on hob-hood connection: gartraukis automatiškai pritaiko ventiliatoriaus greitį, nes kaitlentė nuolat pateikia gaminimo duomenis (kai kaitlentė tinkama ir prisijungta prie Home Connect paskyros)
- visiškai automatinis gartraukis
- Valdymas balsu, pvz., per Amazon Alexa (tik šalyse, kur teikiama ši paslauga)
- Efektyvumo profiliai: pasirinkite standartinį, didelio našumo arba tylos profilį, kad padidintumėte ištraukimo greitį arba sumažintumėte ventiliatoriaus triukšmą su Home Connect programėle
- LED lemputė su reguliuojama šviesos temperatūra: galite reguliuoti šviesos temperatūrą pagal savo asmeninius poreikius su Home Connect programėle
- Soties indikatorius, riebalų filtro ir kvapų filtro nustatymo ir atstatymo funkcija su Home Connect programėle.
- After run funkcija: prieinama su Home Connect programėle
- Intervalo funkcija: prieinama su Home Connect programėle
- Home Connect funkcionalumą galima išplėsti integruojant įvairius kitų išorinių partnerių sprendimus (partnerystė)

- Prietaisą galima atnaujinti (kai prisijungta prie Home Connect paskyros): jūsų prietaisas visada bus atnaujintas ir turės naujausią programinę įrangą.

Valymo patogumas:

- Itin didelis atidarymo kampas, kad filtrą būtų galima lengvai pasiekti ir išvalyti.
- Lengvai valomi glotnūs paviršiai ir medžiagos.
- Paprasta valyti
- Metalinis riebalų filtras, galima plauti indaplovėje

Recirkuliacijos našumas:

- Pagal EN 61591 ir EN/ IEC 60704-2-13, jūsų prietaisas gali pasiekti šias vertes recirkuliaciniame režime su Clean Air plus recirkuliacijos rinkiniu (galimas kaip neprivalomas priedas), kai yra sumontuotas be kamino: 1 greičio pakopa: ištraukimo greitis 215 ; triukšmo lygis 42 (A) re1pW 2 greičio pakopa: ištraukimo greitis 315 ; triukšmo lygis 51 (A) re1pW 3 greičio pakopa: ištraukimo greitis 438 ; triukšmo lygis 60 (A) re1pW 1 intensyvus režimas: ištraukimo greitis 886 ; triukšmo lygis 78 (A) re1pW

Techninė informacija ir tvarumas:

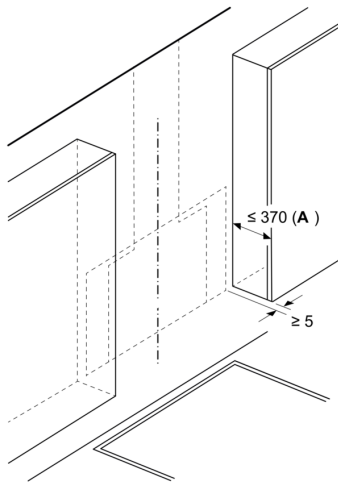
- Vartojimo duomenys:
- Galia: 200
- Įtampa: 220 - 240 V
- Tvarumas:
- Pagaminta Vokietijoje: gaminta CO2 atžvilgiu neutralioje gamykloje
- Aplinkai draugiškas pakavimas
- Efektyviausia rinkoje esanti ventiliatoriaus technologija
- Galima turėti regeneracinį Long Life kvapų filtrą, tarnaujantį 10 metų
- based on hob-hood connection geriausiems rezultatams su minimaliu energijos suvartojimu

Planavimo ir montavimo informacija:

- Matmenys recirkuliacijos įrengimui, be kamino (HxWxD): 471 mm x 790 x 433
- paprastas, mažesnio svorio montavimas dėl naujos lengvos įrengimo sistemos
- Elektros laido ilgis 130

Serija 6, Prie sienos montuojamas gartraukis, 80 cm, clear glass black printed DWJ81AN60

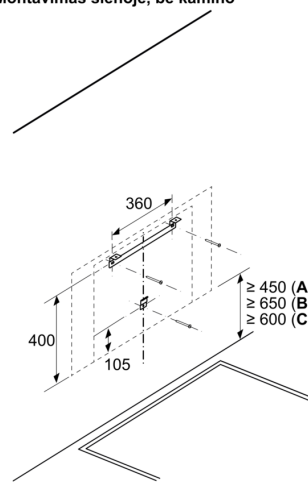
Matmenys, mm



A: Maks. šoninių viršutinių spintelių ilgis (įskaitant duris) sumontavus stiklo plokštę

Prietaisas turi būti montuojamas prieš viršutines spinteles, jei jos ilgesnės nei 370 mm

Matmenys, mm
Montavimas sienoje, be kamino

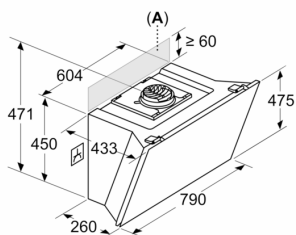


A: Elektra

B: Dujinis – nuo viršutinio keptuvės atraminių grotelių krašto

C: Elektrinis – skirtas Australijai ir Naujajai Zelandijai

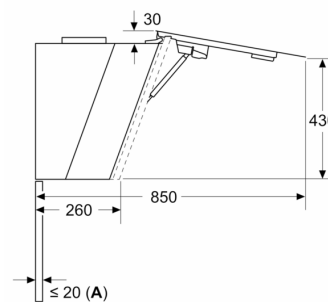
Matmenys, mm
Prietaisas veikia cirkuliacinio oro režimu be išmetamojo vamzdžio



Kištukinis lizdas gali būti montuojamas šone arba virš prietaiso

A: Kištukinis lizdas tik ne pažymėtoje zonoje

Matmenys, mm



A: Maks. galinės sienelės storis