

Serija 6, Prie sienos montuojamas gartraukis, 90 cm, Nerūdijančio plieno DWB97CM50


A⁺

Papildomi priedai

DZZ1XX1B6	„Clean Air Plus“ kvapų filtras (pakait.)
DZZ2CB1B4	„Clean Air“ kvapų filtras (pakaitinis)
DHZ1223	Kamino prailginimas 1000 mm
DHZ1233	Kamino prailginimas 1500 mm
DHZ5345	Standartinis recirkuliacijos rinkinys
DHZ5346	Standartinis kvapų filtras (pakaitinis)
DWZ0XX0J5	„Long Life“ recirkuliacijos rinkinys
DWZ1CX1I6	„Clean Air Plus“ recirkuliacijos rink.
DWZ2CB1I4	„Clean Air“ recirkuliacijos rinkinys
DWZ2CX5C6	„Clean Air Plus“ recirk. rink., išorinis
DWZ2FX5D1	„Long Life“ recirk. rinkinys, išorinis
DZZ0XX0P0	„Long Life“ kvapų filtras (pakaitinis)

Kabinamas ant sienos garų rinktuvas – daugiau laisvės kuriant virtuvę.

- **Itin tylus:** dideliu efektyvumu ir tyliu veikimu pasižymintis gartraukis.
- **Lengvai išvalomas vidus:** paslėpti varžtai ir laidai bei apvalūs kampai leidžia lengvai išvalyti.
- **„EcoSilence Drive“:** galinga, energiją taupanti pavara gartraukiams.
- **Valdiklis „TouchSelect“:** greitai parinkite gartraukio nustatymus palietimu.

Techniniai duomenys

Tipologija:	Wall-mounted
Elektros laido ilgis:	130.0 cm
Kamino aukštis:	582-908/568-1018 mm
Prietaiso aukštis:	46 mm
Min.atstumas iki el.kaitvietės:	550 mm
Min.atstum. iki dujų.kaitvietės:	650 mm
Svoris neto:	17.6 kg
Reguliavimo tipas:	elektroninis
Greičių lygių skaičius:	3 pakopos + intensyvus
Maks. oro ištraukimas:	440 m ³ /h
Recirkuliacinis oro ištraukimas intensyviu režimu:	442 m ³ /h
Maks. oro recirkuliacija:	343 m ³ /h
Oro ištraukimas intensyviu režimu:	722 m ³ /h
Maximum Air flow:	440 m ³ /h
Žibintų skaičius:	3
Triukšmo lygis:	55 dB(A) re 1 pW
Oro išmetimo angos skersmuo:	150 / 120 mm
Riebalų filtro medžiaga:	Plaunamas aliuminis
EAN kodas:	4242005086603
Galia:	145 W
Saugiklio apsauga:	10 A
Įtampa:	220-240 V
Dažnis:	60; 50 Hz
Kištuko tipas:	Schuko-/Gardy su žeminiu
Montavimo tipas:	Prie sienos tvirtinamas



Serija 6, Prie sienos montuojamas gartraukis, 90 cm, Nerūdijančio plieno DWB97CM50

Kabinamas ant sienos garų rinktuvas – daugiau laisvės kuriant virtuvę.

NEFF - Antraštė 1

- Energijos efektyvumo klasė A+ (energijos efektyvumo klasių skalėje nuo A+++ iki E)
- Vidutinis energijos suvartojimas: 29.4 kWh per metus*
- Ventiliatoriaus energijos efektyvumo klasė: A*
- Apšvietimo efektyvumo klasė: A
- Riebalų filtro efektyvumo klasė: B
- Maks. garsas normaliu režimu: 55 dB

Dizainas

- Kaminiinis garų rinktuvas, 90
- 90 pločio
- nerūdijančio plieno
- Tinka ištraukiamajai arba recirkuliacinei ventiliacijai
- Recirkuliacijai reikalingas modulis arba CleanAir papildomai įsigijamas priedas
- Montavimo būdas: Montuojamas prie sienos virš viryklės.
- Montavimo sistema: Lengvo montavimo prie sienos sistema

Komfortas

- TouchControl ištraukimo greičiui ir apšvietimui reguliuoti
- Elektroninis valdymas
- TouchControl su LED
- TouchControl, 3 greičio pakopos ir 1 intensyvaus veikimo pakopa
- Elektroninis valdymas TouchControl su LED ekranėliu
- TouchControl (3 greičio pakopos ir 1 intensyvaus veikimo pakopa) LED
- 3 greičio pakopos ir 1 intensyvaus veikimo pakopa
- Automatinio grąžinimo nuostata, 6 minutės
- Paprasta valyti

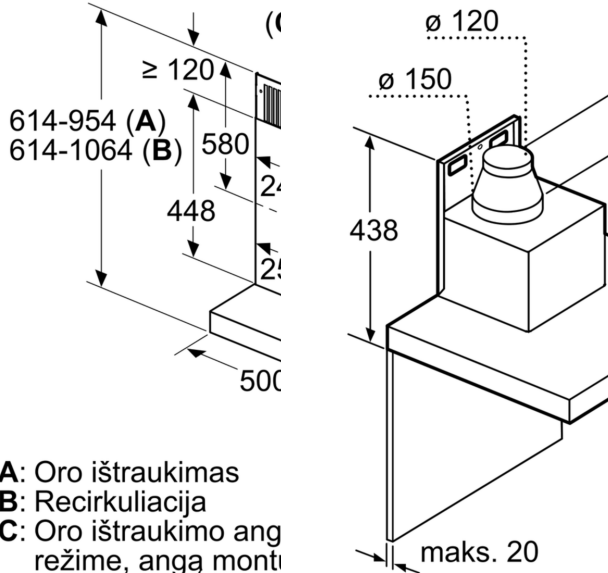
Techninė informacija

- Energijos efektyvumą didinantis kaupiklis
- 3 x 1,5W LED
- Apšvietimo ryškumas: 359 lux
- Spalvos temperatūra: 3500
- Aukštos kokybės filtro kasetės su integruotais metaliniais riebalų filtrais yra saugios plauti indaplovėje
- Metalinis riebalų filtras, galima plauti indaplovėje
- Oro ištraukimo galingumas pagal EN 61591, Ø 15 cm: normalus režimas 440 m³/h, intensyvus režimas 722 m³/h
- Oro ištraukimo galingumas pagal DIN/EN 61591: maks. 440 m³/val.
- Didžiausias ventiliatoriaus našumas 440 m³/h pagal DIN/EN 65191
- Oro ištraukimo galingumas pagal EN 61591: normaliu režimu max. 440 m³/h, intensyviu 722 m³/h
- Recirkuliacinės sistemos su CleanAir modulių matmenys (AxPxG):614 x 898 x 500 mm – montuojant su išoriniu gartraukiu - 795-1139 x 898 x 500 mm – mountuojant su ištraukiamu gartraukiu
- Papildoma garso izoliacija
- Triukšmo lygis pagal EN 60704-2-13 veikiant maksimaliu normaliu režimu 62 dB(A) re 1 pW
- Ištraukiamo oro triukšmo lygis pagal EN 60704-2-13:
 - maksimalus normaliu režimu:55dB(A) re 1 pW
 - intensyviu režimu:66 dB(A) re 1 pW
- Vamzdžio skersmuo Ø 150 mm (Ø 120 mm pridedamas)
- Su atbuline sklende

- Maksimalus garų sutraukimas: 722
- Oro ištraukimo sistemos matmenys (AxPxG): 614-954 x 898 x 500

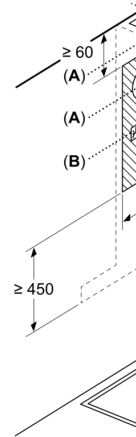
**Serija 6, Prie sienos montuojamas
gartraukis, 90 cm, Nerūdijančio
plieno
DWB97CM50**

Matmenys, mm



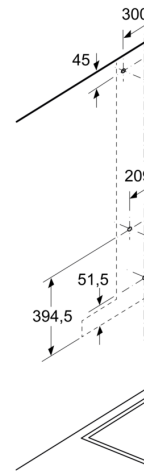
- A:** Oro ištraukimas
- B:** Recirkuliacija
- C:** Oro ištraukimo ang
režime, angą monti

Matmenys, mm



- A:** Oro ištraukimo an
- B:** Kištukinis lizdas
- C:** Elektra
- D:** Dujinis – nuo viršū
atraminių grotelių
- E:** Elektrinis – skirtas
Zelandijai

Matmenys, mm



- A:** Elektra
- B:** Dujinis – nuo viršū
atraminių grotelių
- C:** Elektrinis – skirtas
Zelandijai