

**Serija 2, Prie sienos montuojamas  
gartraukis, 90 cm, Nerūdijančio  
plieno  
DWB96BC50**



**Papildomi priedai**

DWZ0DX0A0 Standartinis kvapų filtras (pakaitinis), DWZ0DX0U0 Standartinis recirkuliacijos rinkinys, DWZ0XX0J0 „Long Life“ recirkuliacijos rinkinys, DWZ1DX1B4 „Clean Air“ kvapų filtras (pakaitinis), DHZ1225 Kamino prailginimas 1,0 m, DHZ1235 Kamino prailginimas 1,5 m, DHZ9550 :, DHZ9551 :, DWZ1DX114 „Clean Air“ recirkuliacijos rinkinys, DWZ1DX116 „Clean Air Plus“ recirkuliacijos rink., DWZ1FX5C6 „Clean Air Plus“ recirk. rink., išorinis, DWZ1FX5D1 „Long Life“ recirk. rinkinys, išorinis, DZZ0XX0P0 „Long Life“ kvapų filtras (pakaitinis), DZZ1XX1B6 „Clean Air Plus“ kvapų filtras (pakait.), HEZG9AS00S :

**Kampuotų formų gartraukis: galia ir  
dizainas viename prietaise.**

**Techniniai duomenys**

Tipologija: .....	Wall-mounted
Elektros laidos ilgis: .....	130.0 cm
Kamino aukštis: .....	583-912/583-1022 mm
Aukštis: .....	53 mm
Min.atstumas iki el.kaitvietės: .....	550 mm
Min.atstum. iki dujų.kaitvietės: .....	650 mm
Svoris neto: .....	12.9 kg
Reguliavimo tipas: .....	mechaninis
Greičių lygių skaičius: .....	3 pakopos
Maks. oro ištraukimas: .....	619 m <sup>3</sup> /h
Maks. oro recirkuliacija: .....	422 m <sup>3</sup> /h
Maximum Air flow: .....	619 m <sup>3</sup> /h
Lempučių skaičius: .....	2
Triukšmo lygis: .....	70 dB(A) re 1 pW
Oro išmetimo angos skersmuo: .....	120 / 150 mm
Riebalų filtro medžiaga: .....	Plaunamas aliuminis
EAN kodas: .....	4242005036097
Galia: .....	220 W
Srovė: .....	10 A
Įtampa: .....	220-240 V
Dažnis: .....	50; 60 Hz
Kištuko tipas: .....	Schuko-/Gardy su įžeminimu
Montavimo tipas: .....	Laisvai statoma prie sienos



## **Serija 2, Prie sienos montuojamas gartraukis, 90 cm, Nerūdijančio plieno DWB96BC50**

### **Kampuotų formų gartraukis: galia ir dizainas viename prietaise.**

---

#### **Naudojimas ir galia**

- Energijos efektyvumo klasė B (energijos efektyvumo klasių skalėje nuo A+++ iki E)
- Oro ištraukimo galingumas pagal DIN/EN 61591: maks. 619 m<sup>3</sup>/val.
- Didžiausias ventiliatoriaus našumas 619 m<sup>3</sup>/h pagal DIN/EN 65191
- Su Clean Air Plus recirkuliaciniu rinkiniu (galima įsigyti kaip priedą) jūsy prietaisas pasiekia:
- Ištraukimo greitis recirkuliacijos režimu: Maksimalus naudojant įprastai: 422 m<sup>3</sup>/h
- Triukšmo lygis recirkuliacijos režimu: Maksimalus naudojant įprastai: 74 dB(A) re 1 pW
- 3 greičio veikimo pakopos

#### **Dizainas**

- Montavimo būdas: Montuojamas prie sienos virš viryklės.
- 2 x 1,5W LED

#### **Komfortas**

- Metalinis riebalų filtras, galima plauti indaplovėje
- Mygtukai, 3 greičio veikimo pakopos

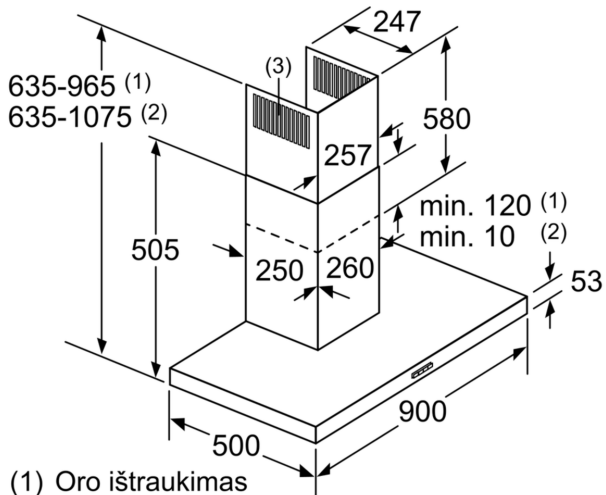
#### **Aplinka ir saugumas:**

- Galingas dvigubo srauto ventiliatorius

#### **Priedai:**

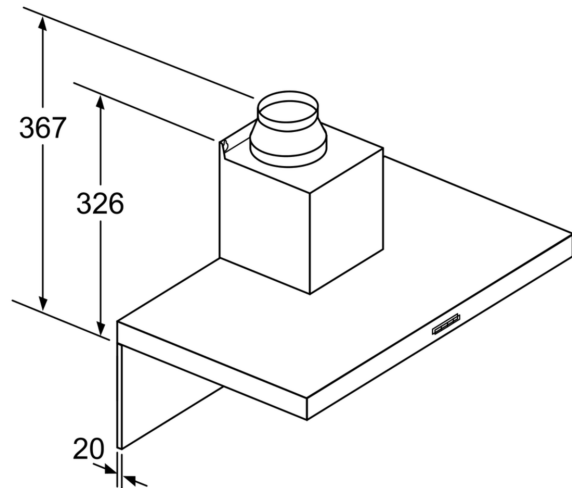
- Tinka ištraukiamajai arba recirkuliacinei ventiliacijai
- Recirkuliacijai reikalingas modulis arba CleanAir papildomai įsigijamas priedas
- Papildomai įsigijami priedai

**Serija 2, Prie sienos montuojamas  
gartraukis, 90 cm, Nerūdijančio  
plieno  
DWB96BC50**



- (1) Oro ištraukimas  
(2) Recirkuliacija  
(3) Oro ištraukimo angą nukreipkite žemyn, jei naudojate oro ištraukimo režimą

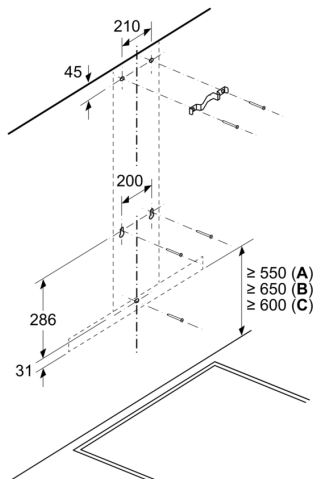
Matmenys, mm



Naudojant galinę sienelę reikia atsižvelgti į prietaiso dizainą.

Matmenys, mm

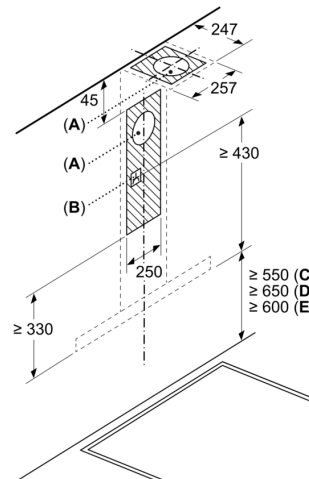
Matmenys, mm



A: Elektra

- B: Dujinis – nuo viršutinio keptuvės atraminių grotelių krašto  
C: Elektrinis – skirtas Australijai ir Naujajai Zelandijai

Matmenys, mm



- A: Oro ištraukimo anga  
B: Kištukinis lizdas  
C: Elektra  
D: Dujinis – nuo viršutinio keptuvės atraminių grotelių krašto  
E: Elektrinis – skirtas Australijai ir Naujajai Zelandijai