

Serija 6, Prie sienos montuojamas gartraukis, 60 cm, Nerūdijančio plieno DWB67JP50



A



Papildomi priedai

DZZ1XX1B6 „Clean Air Plus“ kvapų filtras (pakait.), HEZG9AS00S ;, DHZ5325 Standartinis recirkuliacijos rinkinys, DHZ5326 Standartinis kvapų filtras (pakaitinis), DWZ0XX0J5 „Long Life“ recirkuliacijos rinkinys, DWZ1CB114 „Clean Air“ recirkuliacijos rinkinys, DWZ1CX116 „Clean Air Plus“ recirkuliacijos rink., DWZ1FX5C6 „Clean Air Plus“ recirk. rink., išorinis, DWZ1FX5D1 „Long Life“ recirk. rinkinys, išorinis, DZZ0XX0P0 „Long Life“ kvapų filtras (pakaitinis), DZZ1CX1B4 „Clean Air“ kvapų filtras (pakaitinis), DHZ1225 Kamino prailginimas 1,0 m, DHZ1235 Kamino prailginimas 1,5 m

Kabinamas ant sienos garų rinktuvas – daugiau laisvės kuriant virtuvę.

- **Tylus:** veikia vos girdimai, net esant įjungtam maksimalaus ištraukimo režimui.
- **Lengvai išvalomas vidus:** paslėpti varžtai ir laidai bei apvalūs kampai leidžia lengvai išvalyti.
- **„EcoSilence Drive“:** galinga, energiją taupanti pavara gartraukiams.
- **DirectSelect valdymas:** tiesioginė prieiga prie norimų nuostatų ir apšvietimo.

Techniniai duomenys

Tipologija:	Wall-mounted
Elektros laidos ilgis:	130.0 cm
Kamino aukštis:	582-908/568-1018 mm
Aukštis:	46 mm
Min.atstumas iki el.kaitvietės:	550 mm
Min.atstum. iki dujų.kaitvietės:	650 mm
Svoris neto:	15.5 kg
Reguliavimo tipas:	elektroninis
Greičių lygių skaičius:	3 pakopos + 2 intensyvus
Maks. oro ištraukimas:	414 m ³ /h
Recirkuliacinis oro ištraukimas intensyviu režimu:	409 m ³ /h
Maks. oro recirkuliacija:	330 m ³ /h
Oro ištraukimas intensyviu režimu:	657 m ³ /h
Maximum Air flow:	414 m ³ /h
Lempučių skaičius:	2
Triukšmo lygis:	61 dB(A) re 1 pW
Oro išmetimo angos skersmuo:	120 / 150 mm
Riebalų filtro medžiaga:	Plaunamo nerūdijančio plieno
EAN kodas:	4242005099290
Galia:	143 W
Srovė:	10 A
Įtampa:	220-240 V
Dažnis:	50; 60 Hz
Kištuko tipas:	Schuko-/Gardy su žeminiu
Montavimo tipas:	Laisvai statoma prie sienos
Atidėtas išsijungimas:	10 min



Serija 6, Prie sienos montuojamas gartraukis, 60 cm, Nerūdijančio plieno DWB67JP50

Kabinamas ant sienos garų rinktuvas – daugiau laisvės kuriant virtuvę.

Naudojimas ir galia

- Energijos efektyvumo klasė A (energijos efektyvumo klasių skalėje nuo A+++ iki E)
- Oro ištraukimo galingumas pagal EN 61591, \varnothing 15 cm: normalus režimas 414 m³/h, intensyvus režimas 657 m³/h
- Ištraukiamo oro triukšmo lygis pagal EN 60704-2-13:
 - maksimalus normaliu režimu: 61 dB(A) re 1 pW
 - intensyviu režimu: 71 dB(A) re 1 pW
- Su Clean Air Plus recirkuliacijos komplektu (įsigyjama kaip papildomas priedas) prietaiso parametrai yra tokie:
- Ištraukimo greitis recirkuliacijos režimu: Maks. normalaus naudojimo režimu: 330 m³/h
- Intensyvaus naudojimo režimu: 409 m³/h
- Triukšmo lygis recirkuliacijos režimu: Maks. normalaus naudojimo režimu: 67 dB(A) re 1 pW
- Intensyvaus naudojimo režimu: 71 dB(A) re 1 pW
- TouchControl (3 įprasti bei 2 intensyvūs greičio režimai) LLI
- Automatinio grąžinimo nuostata, 6 minutės

Dizainas

- 2 x 1,5W LED
- SoftLight - maloni šviesa, apšvietimas įjungiamas ir išjungiamas palaipsniui
- Šviesos reguliatorius
- Energijos efektyvumą didinantis kaupiklis

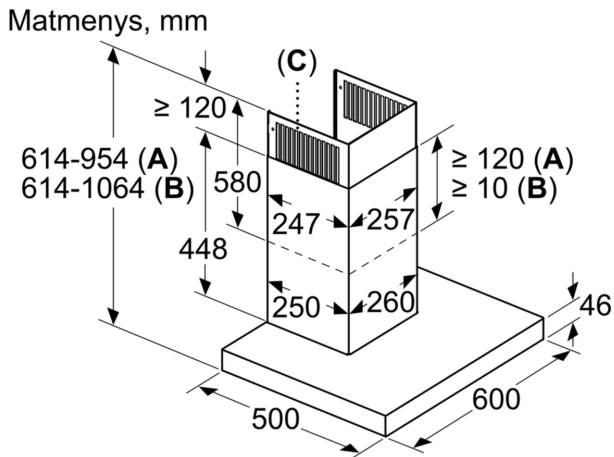
Komfortas

- Riebalų filtro ir anglies filtro užterštumo indikacija
- Aukštos kokybės filtro kasetės su integruotais metaliniais riebalų filtrais yra saugios plauti indaplovėje
- Paprasta valyti

Priedai:

- Montavimo sistema: Lengvo montavimo prie sienos sistema
- Tinka ištraukiamajai arba recirkuliacinei ventiliacijai
- Recirkuliacijai reikalingas modulis arba CleanAir papildomai įsigijamas priedas
- Su atbuline sklende

**Serija 6, Prie sienos montuojamas
gartraukis, 60 cm, Nerūdijančio
plieno
DWB67JP50**



- A:** Oro ištraukimas
B: Recirkuliacija
C: Oro ištraukimo anga – oro ištraukimo režime, angą montuoti apačioje

