

Serija 4, Prie sienos montuojamas gartraukis, 60 cm, Nerūdijančio plieno DWB66DM50


B


Papildomi priedai

DWZ0DX0A0 Standartinis kvapų filtras (pakaitinis), DWZ0DX0U0 Standartinis recirkuliacijos rinkinys, DWZ0XX0J0 „Long Life“ recirkuliacijos rinkinys, DHZ1225 Kamino prailginimas 1,0 m, DHZ1235 Kamino prailginimas 1,5 m, DHZ6550 :, DHZ6551 :, DWZ1DX1B4 „Clean Air“ kvapų filtras (pakaitinis), DWZ1DX1I4 „Clean Air“ recirkuliacijos rinkinys, DWZ1DX1I6 „Clean Air Plus“ recirkuliacijos rink., DWZ1FX5C6 „Clean Air Plus“ recirk. rink., išorinis, DWZ1FX5D1 „Long Life“ recirk. rinkinys, išorinis, DZZ0XX0P0 „Long Life“ kvapų filtras (pakaitinis), DZZ1XX1B6 „Clean Air Plus“ kvapų filtras (pakait.), HEZG9AS00S :

Kampuotų formų gartraukis: galia ir dizainas viename prietaise.

- **Ypač tylus:** maksimalus gartraukio efektyvumas, minimalus triukšmas.
- **Valdiklis „TouchSelect“:** greitai parinkite gartraukio nustatymus palietimu.
- **Intensyvaus ištraukimo nuostata – itin greitai ir efektyviai pašalinti nemalonūs kvapai.**

Techniniai duomenys

Tipologija:	Wall-mounted
Elektros laidos ilgis:	130.0 cm
Kamino aukštis:	583-912/583-1022 mm
Aukštis:	53 mm
Min.atstumas iki el.kaitvietės:	550 mm
Min.atstum. iki dujų.kaitvietės:	650 mm
Svoris neto:	11.4 kg
Reguliavimo tipas:	elektroninis
Greičių lygių skaičius:	3-stages + intensive setting
Maks. oro ištraukimas:	368 m ³ /h
Recirkuliacinis oro ištraukimas intensyviu režimu:	441 m ³ /h
Maks. oro recirkuliacija:	337 m ³ /h
Oro ištraukimas intensyviu režimu:	605 m ³ /h
Maximum Air flow:	368 m ³ /h
Lempučių skaičius:	2
Triukšmo lygis:	60 dB(A) re 1 pW
Oro išmetimo angos skersmuo:	120 / 150 mm
Riebalų filtro medžiaga:	Plaunamas aliuminis
EAN kodas:	4242005051038
Galia:	220 W
Srovė:	10 A
Įtampa:	220-240 V
Dažnis:	50; 60 Hz
Kištuko tipas:	Schuko-/Gardy su įžeminimu
Montavimo tipas:	Laisvai statoma prie sienos



4 242005 051038

Serija 4, Prie sienos montuojamas gartraukis, 60 cm, Nerūdijančio plieno DWB66DM50

Kampuotų formų gartraukis: galia ir dizainas viename prietaise.

Naudojimas ir galia

- Energijos efektyvumo klasė B (energijos efektyvumo klasių skalėje nuo A+++ iki E)
- Oro ištraukimo galingumas pagal EN 61591, \varnothing 15 cm: normalus režimas 368 m³/h, intensyvus režimas 605 m³/h
- Ištraukiamo oro triukšmo lygis pagal EN 60704-2-13:
 - maksimalus normaliu režimu: 60dB(A) re 1 pW
 - intensyviu režimu: 69 dB(A) re 1 pW
- Su Clean Air Plus recirkuliacijos komplektu (įsigyjama kaip papildomas priedas) prietaiso parametrai yra tokie:
- Ištraukimo greitis recirkuliacijos režimu: Maks. normalaus naudojimo režimu: 337m³/h
- Intensyvaus naudojimo režimu: 441m³/h
- Triukšmo lygis recirkuliacijos režimu: Maks. normalaus naudojimo režimu: 70dB(A) re 1 pW
- Intensyvaus naudojimo režimu: 74 dB(A) re 1 pW
- 3 greičio pakopos ir 1 intensyvaus veikimo pakopa
- Automatinio grąžinimo nuostata, 6 minutės
- Elektroninis valdymas TouchControl su LED ekranėliu

Dizainas

- Galingas dvigubo srauto ventiliatorius
- Montavimo būdas: Montuojamas prie sienos virš viryklės.
- Apšvietimas: 2 x LM3-01_LED_1,5W

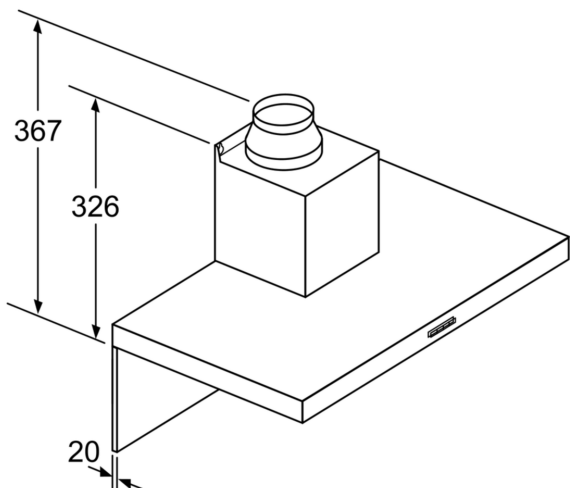
Komfortas

- Metalinis riebalų filtras, galima plauti indaplovėje

Priedai:

- Tinka ištraukiamajai arba recirkuliacinei ventiliacijai
- Recirkuliacijai reikalingas modulis arba CleanAir papildomai įsigijamas priedas
- Papildomai įsigijami priedai

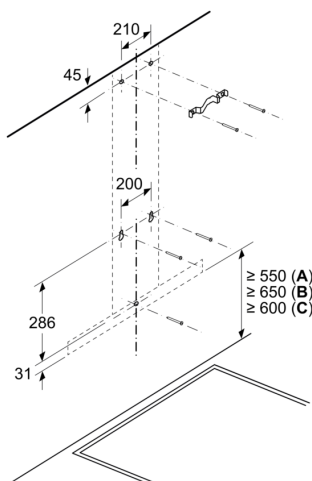
**Serija 4, Prie sienos montuojamas
gartraukis, 60 cm, Nerūdijančio
plieno
DWB66DM50**



Naudojant galinę sienelę reikia
atsižvelgti į prietaiso dizainą.

Matmenys, mm

Matmenys, mm

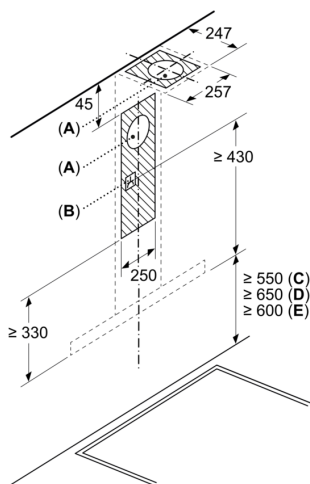


A: Elektra

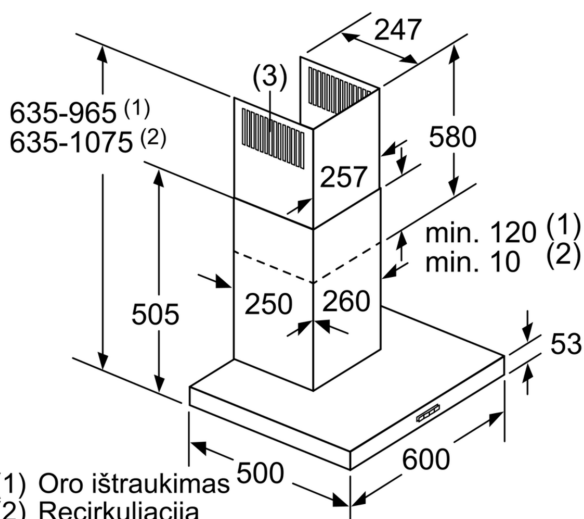
B: Dujinis – nuo viršutinio keptuvės
atraminių grotelių krašto

C: Elektrinis – skirtas Australijai ir Naujajai
Zelandijai

Matmenys, mm



- A: Oro ištraukimo anga
- B: Kištukinis lizdas
- C: Elektra
- D: Dujinis – nuo viršutinio keptuvės
atraminių grotelių krašto
- E: Elektrinis – skirtas Australijai ir Naujajai
Zelandijai



- (1) Oro ištraukimas
- (2) Recirkuliacija
- (3) Oro ištraukimo angą nukreipkite žemyn,
jei naudojate oro ištraukimo režimą

Matmenys, mm